

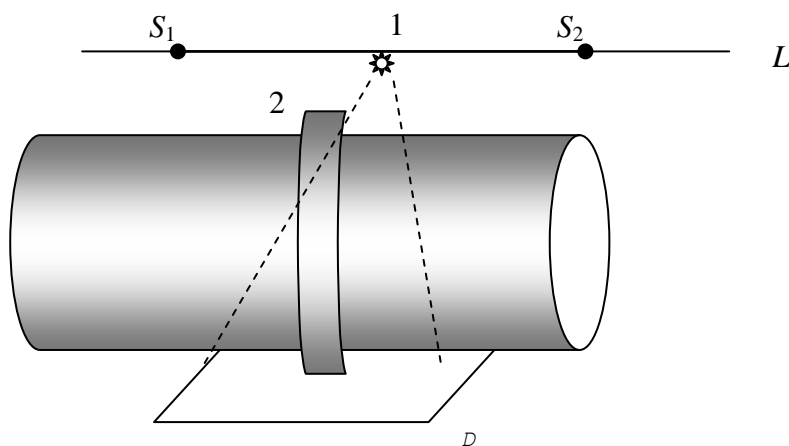


**ПАКЕТ ПРОГРАММ ДЛЯ ОПРЕДЕЛЕНИЯ РАЗМЕРОВ ТРЕЩИН  
ПО ДАННЫМ РАДИАЦИОННОГО ЗОНДИРОВАНИЯ  
В УСЛОВИЯХ ОГРАНИЧЕННОГО ДОСТУПА К ОБЪЕКТУ**

Разработанный пакет программ томографической реконструкции предназначен для восстановления внутренней структуры объектов по данным, зарегистрированным при помощи оборудования, подобно тому, как показано на рисунке; здесь представлена схема установки для поиска внутренних трещин в сварных швах в трубопроводах. Источник рентгеновского излучения движется вдоль отрезка прямой  $L$ , ограниченного точками  $S_1$  и  $S_2$ . Прошедшее сквозь объект излучение регистрируется детектором  $D$ . Рассматриваемая задача имеет ряд особенностей по сравнению с классическими задачами томографии. Во-первых, сканирование производится только в ограниченном диапазоне углов. Во-вторых, объект отображается на одномерных проекциях не полностью. Разработанный пакет программ ориентирован на реконструкцию именно в таких условиях.

Новые томографические алгоритмы, лежащие в основе комплекса программ, позволяют более точно определять форму и размеры внутренних трещин, а также структур, обладающих малыми размерами и низкой контрастностью. Согласно численному моделированию увеличение точности составляет 30–80 % по сравнению со стандартными алгоритмами.

Созданный и отлаженный пакет программ, включающий модуль решения соответствующих задач томографии и графический модуль, может найти *применение* при тестировании находящихся в эксплуатации инженерных конструкций, контроле качества промышленных изделий, системах досмотра багажа в аэропортах.



*Схема сбора проекционных данных на примере установки, предназначенной для инспекции трубопроводов, находящихся в эксплуатации. 1 – источник рентгеновского излучения; 2 – исследуемый объект (шов, соединяющий участки трубопровода); D – детектор; L – прямая, вдоль которой движется источник;  $S_1$  и  $S_2$  – точки, ограничивающие траекторию источника*

Ориентировочная стоимость пакета программ: без графического модуля – 250 тыс. руб., с графическим модулем – 350 тыс. руб.