

М. А. АХМАМЕТЬЕВ, Я. Я. ТОМСОНС

(Новосибирск)

### НЕКОТОРЫЕ ВОПРОСЫ ДИНАМИКИ АВТОМАТИЧЕСКИХ ЭКСТРЕМАЛЬНЫХ МОСТОВ

Рассматривается динамика мостов «в малом». Показывается, что экстремальные мосты имеют явные и неявные взаимные связи контуров уравновешивания. Исследуется влияние этих связей на качество процесса уравновешивания, а также влияние величин модулирующих воздействий и инерционности звеньев на качество процесса уравновешивания.

Принцип построения и основные математические предпосылки для анализа модуляционных автоматических мостов с экстремальным регулированием изложены в [1]. На основе анализа статики экстремальных мостов показано, что они могут иметь высокую статическую точность, приближающуюся к точности мостов с ручным уравновешиванием, и повышенные динамические свойства, так как связь между контурами уравновешивания либо отсутствует, либо зависит только от угла сходимости.

В данной работе исследуются некоторые вопросы динамики процесса уравновешивания автоматических экстремальных мостов с непрерывной синусоидальной модуляцией параметров. Метрологические характеристики автоматического моста в значительной мере определяются поведением системы уравновешивания вблизи точки равновесия. Поэтому процесс уравновешивания анализируется при условии небольших отклонений измеряемых параметров от состояния равновесия, т. е. рассматривается динамика мостов «в малом».

Для исследования динамики необходимо составить дифференциальные уравнения, описывающие поведение системы автоматического уравновешивания экстремального моста. Электрическая блок-схема экстремального моста с фазовой селекцией [1] регулирующих воздействий приведена на рис. 1. Измеряемым параметром является комплексное сопротивление  $Z_4$ , а образцовыми уравновешивающими элементами —  $Z_1$  и  $Z_2$ . Модуляция параметров уравновешивающих элементов  $Z_1$  и  $Z_2$  производится модуляторами  $M_1$  и  $M_2$ . Частота модуляции параметров  $\Omega$  значительно меньше частоты питания моста  $\omega$ . Модуляционные воздействия сдвинуты по фазе на  $\frac{\pi}{2}$ . Модулированное с частотой  $\Omega$  напряжение небаланса мостовой измерительной схемы усиливается усилителем высокой частоты УВЧ и подается на детектор Д. Напряжение, имеющее частоту  $\Omega$ , снимаемое с выхода детектора, усиливается усилителем низкой частоты УНЧ и подается на управляющие обмотки реверсивных асинхронных двигателей РД<sub>1</sub> и РД<sub>2</sub>, которые управляют урав-

новешивающими параметрами. Для улучшения динамических свойств моста УНЧ и двигатели охвачены отрицательной обратной связью. Напряжения отрицательной обратной связи вырабатываются тахогенераторами ТГ<sub>1</sub> и ТГ<sub>2</sub>, которые связаны с валами соответствующих двигателей.

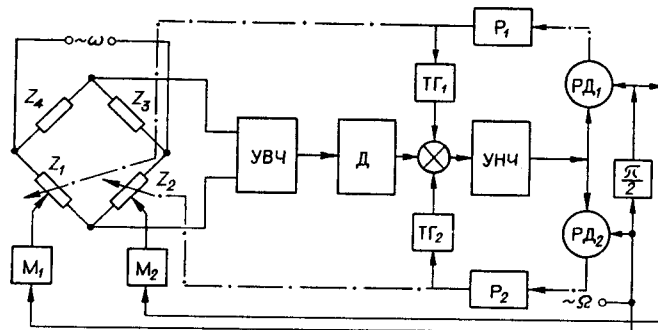


Рис. 1.

Возбуждающие обмотки реверсивных двигателей питаются от того же источника, что и модуляторы. Напряжения возбуждения двигателей сдвинуты по фазе на  $\frac{\pi}{2}$  и равны по величине.

Составим уравнения отдельных звеньев системы автоматического уравновешивания моста, структурная схема которой представлена на рис. 2.

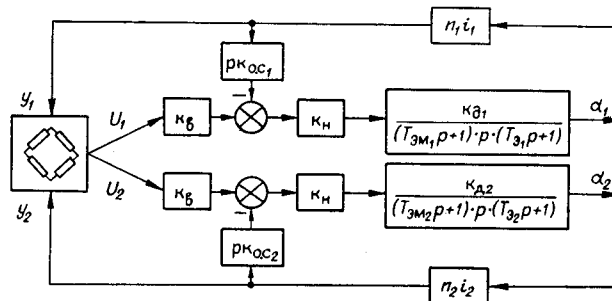


Рис. 2.

Примем  $T_{эм1} = T_{эм2} = T_{эм}$ ,  $T_{э1} = T_{э2} = T_{э}$  и  $k_{д1} = k_{д2} = k_{д}$ ,

где  $T_{эм1}$ ,  $T_{эм2}$  — электромеханические постоянные двигателей и системы;

$T_{э1}$ ,  $T_{э2}$  — электрические постоянные двигателей;

$k_{д1}$ ,  $k_{д2}$  — коэффициенты усиления реверсивных двигателей.

Тогда уравнение каждого двигателя можно записать в виде

$$\frac{d^3 \alpha}{dt^3} = - \frac{T_{эм} + T_{э}}{T_{эм} \cdot T_{э}} \cdot \frac{d^2 \alpha}{dt^2} - \frac{\Gamma}{T_{эм} \cdot T_{э}} \cdot \frac{d \alpha}{dt} - \frac{M_{с-т}}{FT_{эм} T_{э}} \text{sign} \frac{d \alpha}{dt} + \frac{k_{д}^* U_y}{T_{эм} T_{э}}, \quad (1)$$

где  $\alpha$  — угол поворота валов двигателя;  
 $M_{с.т}$  — момент сухого трения;  
 $F$  — вязкое трение двигателя;  
 $k_d^* = \frac{k_d}{F}$ ;  $k_d$  — коэффициент усиления двигателя.

$$\alpha_1 = y_1 \cdot \frac{1}{n_1 \cdot i_1} \text{ и } \alpha_2 = y_2 \cdot \frac{1}{n_2 \cdot i_2}, \quad (2)$$

где  $y_1, y_2$  — регулируемые параметры мостовой измерительной цепи;  
 $n_1, n_2$  — коэффициенты приведения образцовых элементов;  
 $i_1, i_2$  — коэффициенты передачи редукторов.  
 Поэтому, учитывая (1), можно записать систему нормальных уравнений, описывающих поведение моста в процессе уравнивания:

$$\begin{aligned} \frac{dy_1}{dt} &= y_1'; & \frac{dy_1''}{dt} &= y_1''; \\ \frac{dy_1''}{dt} &= -y_1'' \frac{T_{эм} + T_э}{T_{эм} \cdot T_э} - y_1' \frac{1}{T_{эм} \cdot T_э} - \frac{M_{с.т}}{F \cdot T_{эм} \cdot T_э} \cdot \text{sign } y_1' + \frac{k_d^* U_{y_1} n_1 i_1}{T_{эм} \cdot T_э}; \\ \frac{dy_2}{dt} &= y_2'; & \frac{dy_2''}{dt} &= y_2''; \\ \frac{dy_2''}{dt} &= -y_2'' \frac{T_{эм} + T_э}{T_{эм} \cdot T_э} - y_2' \frac{1}{T_{эм} \cdot T_э} - \frac{M_{с.т}}{F \cdot T_{эм} \cdot T_э} \text{sign } y_2' + \frac{k_d^* U_{y_2} n_2 i_2}{T_{эм} \cdot T_э}. \end{aligned} \quad (3)$$

Как следует из структурной схемы (см. рис. 2), напряжения на обмотках управления двигателями для линейной зоны усилителей равны:

$$U_{y_1} = \left( U_1 \cdot k_B - k_{о.с.1} \cdot \frac{dy_1}{dt} \right) \cdot k_H; \quad (4)$$

$$U_{y_2} = \left( U_2 \cdot k_B - k_{о.с.2} \cdot \frac{dy_2}{dt} \right) \cdot k_H, \quad (5)$$

где  $k_B$  — коэффициент усиления УВЧ;  
 $k_{о.с.1}, k_{о.с.2}$  — коэффициенты усиления цепей отрицательной обратной связи;

$k_H$  — коэффициент усиления УНЧ.

Выражения (4) и (5) справедливы только при отсутствии насыщения в усилителях. Поскольку в рассматриваемых мостах селекция управляющих воздействий  $U_1$  и  $U_2$  осуществляется реверсивными двигателями, то напряжение на выходе УНЧ равно геометрической сумме напряжений  $U_{y_1}$  и  $U_{y_2}$ , а его модуль (см. рис. 1) соответствует

$$U_{вых} = \sqrt{U_{y_1}^2 + U_{y_2}^2}. \quad (6)$$

Условие отсутствия насыщения в усилителе можно записывать как

$$U_{вых} < U_{нас},$$

или, учитывая (4) — (6), —

$$k_H \sqrt{\left( U_1 k_B - k_{o.c_1} \frac{dy_1}{dt} \right)^2 + \left( U_2 k_B - k_{o.c_2} \frac{dy_2}{dt} \right)^2} < U_{\text{нас}}. \quad (7)$$

Нетрудно показать, что при  $U_{\text{вых}} > U_{\text{нас}}$  выражения для напряжений на обмотках управления имеют вид:

$$U_{y_1} = \frac{U_{\text{нас}} \left( U_1 k_B - k_{o.c_1} \frac{dy_1}{dt} \right)}{\sqrt{\left( U_1 k_B - k_{o.c_1} \frac{dy_1}{dt} \right)^2 + \left( U_2 k_B - k_{o.c_2} \frac{dy_2}{dt} \right)^2}}; \quad (8)$$

$$U_{y_2} = \frac{U_{\text{нас}} \left( U_2 k_B - k_{o.c_2} \frac{dy_2}{dt} \right)}{\sqrt{\left( U_1 k_B - k_{o.c_1} \frac{dy_1}{dt} \right)^2 + \left( U_2 k_B - k_{o.c_2} \frac{dy_2}{dt} \right)^2}}. \quad (9)$$

Для полного описания системы необходимо получить выражения для управляющих воздействий  $U_1$  и  $U_2$ . Учитывая, что в качестве селекторов управляющих воздействий используются двухфазные асинхронные реверсивные двигатели, из выражения для модуля напряжения неравновесия мостовой измерительной цепи [1] нетрудно найти:

$$U_1 = \frac{U_{ab} \Delta y_{10} \left[ |W'_{y_1}|^2 \Delta y_1 + \right.}{\sqrt{|W'_{y_1}|^2 \left( \Delta y_1^2 + \frac{1}{2} \Delta y_{10}^2 \right) + |W'_{y_2}|^2 \left( \Delta y_2^2 + \frac{1}{2} \Delta y_{20}^2 \right) +}} \rightarrow$$

$$\rightarrow \frac{+ |W'_{y_1}| |W'_{y_2}| \Delta y_2 \cos(\varphi_1 - \varphi_2)}{+ 2 |W'_{y_1}| |W'_{y_2}| \Delta y_1 \Delta y_2 \cos(\varphi_1 - \varphi_2)}; \quad (10)$$

$$U_2 = \frac{U_{ab} \Delta y_{20} \left[ |W'_{y_2}|^2 \Delta y_2 + \right.}{\sqrt{|W'_{y_1}|^2 \left( \Delta y_1^2 + \frac{1}{2} \Delta y_{10}^2 \right) + |W'_{y_2}|^2 \left( \Delta y_2^2 + \frac{1}{2} \Delta y_{20}^2 \right) +}} \rightarrow$$

$$\rightarrow \frac{+ |W'_{y_1}| |W'_{y_2}| \Delta y_1 \cos(\varphi_1 - \varphi_2)}{+ 2 |W'_{y_1}| |W'_{y_2}| \Delta y_1 \Delta y_2 \cos(\varphi_1 - \varphi_2)}, \quad (11)$$

где  $U_{ab}$  — модуль напряжения питания мостовой измерительной цепи;

$|W'_{y_1}|, |W'_{y_2}|$  — модули производных от функций  $W$  по параметрам  $y_1$  и  $y_2$ ;

$W = \frac{Z_1}{Z_1 + Z_2} - \frac{Z_4}{Z_3 + Z_4}$  — функция комплексных переменных;

$\Delta y_1, \Delta y_2$  — отклонения параметров от их значений  $y_{10}$  и  $y_{20}$ , соответствующих положению равновесия;

$\Delta y_{10}, \Delta y_{20}$  — амплитудные значения изменений параметров  $y_1$  и  $y_2$ ;

$$\varphi_1 = \arg W'_{y_1}; \quad \varphi_2 = \arg W'_{y_2}.$$

Из (10) и (11) видно, что при  $\cos(\varphi_1 - \varphi_2) = -\cos \gamma \neq 0$  ( $\gamma$  — угол сходимости мостовой измерительной цепи) управляющие воздействия  $U_1$  и  $U_2$  взаимосвязаны. Кроме того,  $U_1$  и  $U_2$  являются нелинейными функциями приращений параметров  $\Delta y_1$  и  $\Delta y_2$ , поскольку последние в виде суммы входят в подкоренные выражения знаменателей (10) и (11). Оба эти фактора существенно усложняют рассмотрение динамики экстремальных мостов.

Из уравнений (3) — (5), (7) — (11), описывающих поведение системы автоматического уравнивания экстремального моста с фазовой селекцией регулирующих воздействий, следует, что в общем виде аналитическое исследование динамики таких мостов на данном этапе развития методов анализа практически невозможно. Действительно, система уравнивания описывается нелинейными уравнениями третьего порядка. Помимо нелинейности в управляющих воздействиях (10), (11), в реальной системе имеют место и такие нелинейности, как насыщение усилителей и сухое трение. Взаимосвязь контуров уравнивания усугубляет трудности аналитического исследования динамики такой системы. Поэтому динамика автоматического моста исследовалась на электронной цифровой вычислительной машине (ЭЦВМ). Рассмотрим конкретный экстремальный мост с фазовой селекцией регулирующих воздействий, предназначенный для измерения емкости и тангенса угла потерь комплексных сопротивлений. Для измерительной цепи такого моста (рис. 3) справедливы следующие равенства:

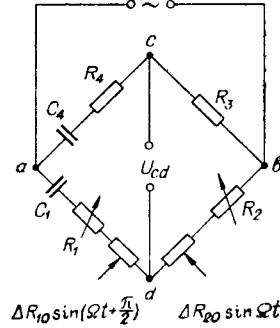


Рис. 3.

$$y_{10} = R_{10}; \quad \Delta y_1 = \Delta R_1; \quad \Delta y_{10} = \Delta R_{10}; \quad y_{20} = R_{20}; \quad \Delta y_2 = \Delta R_2; \quad \Delta y_{20} = \Delta R_{20};$$

$$W = \frac{R_1}{R_1 + R_2 - jX_1} - \frac{R_4}{R_3 + R_4 - jX_4},$$

где

$$X_1 = \frac{1}{\omega C_1}; \quad X_4 = \frac{1}{\omega C_4}; \quad (12)$$

$$|W'_{y_1}| = -\frac{R_{20}}{(R_{20} + R_{10})^2 + X_{10}^2}; \quad |W'_{y_2}| = \frac{\sqrt{R_{10}^2 + X_{10}^2}}{(R_{20} + R_{10})^2 + X_{10}^2};$$

$$\cos(\varphi_1 - \varphi_2) = -\frac{R_{10}}{\sqrt{R_{10}^2 - X_{10}^2}}.$$

Подставляя (12) в (10) и (11), управляющие воздействия можно выразить через параметры мостовой измерительной цепи:

$$U_1 = U_{ab} \frac{R_{20}^2 \Delta R_{10} \Delta R_1 -}{[(R_{20} + R_{10})^2 + X_{10}^2] \sqrt{(R_{10}^2 + X_{10}^2) \left( \Delta R_2^2 + \frac{1}{2} \Delta R_{20} \right) +}}$$

$$\frac{- (R_{20} R_{10} \Delta R_{10} \Delta R_2) \beta}{+ R_{20}^2 \left( \Delta R_1^2 + \frac{1}{2} \Delta R_{10}^2 \right) - \beta (2R_{20} R_{10} \Delta R_2 \Delta R_1)}; \quad (13)$$

$$U_2 = U_{ab} \frac{(R_{10}^2 + X_{10}^2) \Delta R_{20} \Delta R_2 -}{[(R_{20} + R_{10})^2 + X_{10}^2] \sqrt{(R_{10}^2 + X_{10}^2) \left( \Delta R_2^2 + \frac{1}{2} \Delta R_{20}^2 \right) +}} \frac{- (R_{20} R_{10} \Delta R_{20} \Delta R_1) \beta}{+ R_{20}^2 \left( \Delta R_1^2 + \frac{1}{2} \Delta R_{10}^2 \right) - \beta (2R_{20} R_{10} \Delta R_2 \Delta R_1)}, \quad (14)$$

где  $\beta$  — условный коэффициент, обозначающий наличие ( $\beta=1$ ) или отсутствие ( $\beta=0$ ) взаимосвязи контуров уравнивания.

Как уже отмечалось, уравнения (3)—(5), (7)—(11), (13), (14) получены для случая небольших отклонений уравнивающих параметров от значений, соответствующих состоянию равновесия моста, т. е. уравнения пригодны только для анализа динамики мостов «в малом». Условие «малости» считается выполненным, если приращения параметров не превышают амплитудных значений модуляционных приращений, т. е.  $\Delta y_1 \lesssim \Delta y_{10}$  и  $\Delta y_2 \lesssim \Delta y_{20}$ . При этом  $\Delta y_{10}$  и  $\Delta y_{20}$  выбираются такими, чтобы в области, ограниченной модулирующими воздействиями  $\Delta y_{10}$  и  $\Delta y_{20}$ , напряжение небаланса было прямо пропорционально приращению параметров  $\Delta y_1$  и  $\Delta y_2$ . Практически это условие выполняется, если  $\Delta y_{10} = (0, \dots, 0, 1) y_{10}$  и  $\Delta y_{20} = (0, \dots, 0, 1) y_{20}$ .

Рассмотрение динамики процесса уравнивания моста существенно усложняется, если значение  $\Delta y_1$  сравнимо со значением  $\Delta y_{10}$ , а  $\Delta y_2$  — с  $\Delta y_{20}$ . В этом случае, помимо явных перекрестных связей, обусловленных тем, что  $\cos(\varphi_1 - \varphi_2) \neq 0$ , имеют место неявные связи за счет того, что приращения параметров входят в знаменатели выражений (10)—(11) и (13)—(14). Динамика мостов исследовалась для  $\Delta y_1 \approx \Delta y_{10}$  и  $\Delta y_2 \approx \Delta y_{20}$ .

Для определения характера переходных процессов (качества уравнивания) удобнее всего пользоваться непосредственно решениями системы уравнений (3)—(5), (7)—(9), (13)—(14).

Решения отыскивались по методу Рунге-Кутты [2] при постоянном шаге интегрирования. Программа составлялась на универсальном языке программирования [3]. Решения находились для ступенчатых возмущающих воздействий, т. е. предполагалось, что уравнивающие параметры получают ступенчатые приращения относительно значений, соответствующих состоянию равновесия моста.

Исследование динамики было проведено при следующих параметрах мостовой измерительной цепи:  $R_{10} = (7, \dots, 500) \text{ ом}$ ;  $C_{10} = 2,5 \cdot 10^{-8} \text{ ф}$ ;  $R_{20} = (100, \dots, 1000) \text{ ом}$ ;  $R_{30} = 250 \text{ ом}$ ;  $C_x = (0,1 \dots 1,0) \cdot 10^{-7} \text{ ф}$ ;  $\text{tg } \delta_x = 0,006 \dots 0,4$ ;  $\omega = 2 \cdot \pi \cdot 5000$ ;  $\Omega = 2\pi \cdot 50$ .

В качестве исполнительных элементов использованы двухфазные асинхронные двигатели типа РД-09 со стандартными редукторами, имеющими передаточные отношения  $i_1 = i_2 = i = \frac{1}{75,69}$ . Для этих двигателей  $k_{д1} = k_{д2} = k_d = 1,8 \cdot 10^{-4} \text{ н} \cdot \text{м/в}$ ,  $F_1 = F_2 = F = 1,55 \cdot 10^{-4} \text{ н} \cdot \text{м} \cdot \text{сек}$ ,  $k_d^* = \frac{k_d}{F} = 1,16 \text{ 1/в} \cdot \text{сек}$ . Принимая приведенный момент

инерции равным  $I_{пр_1} = I_{пр_2} = I_{пр} = 0,18 \cdot 10^{-4} \text{ кг} \cdot \text{м}^2$ , имеем  $T_{эм_1} = T_{эм_2} = T_{эм} = \frac{I}{F} = 0,116 \text{ сек}$ . Момент сухого трения, приведенный к валу двигателя, принимается равным  $M_{ст} = 24 \cdot 10^{-4} \text{ н} \cdot \text{м}$ .

Так как в качестве образцовых уравнивающих элементов использованы стандартные потенциометры типа ПЛ-1 ( $R_{10 \text{ max}} = 500 \text{ ом}$ ) и ПЛ-2 ( $R_{20 \text{ max}} = 1000 \text{ ом}$ ), имеющие угол поворота вала, близкий к  $2 \cdot \pi \cdot \text{рад}$ , то  $n_1 \approx \frac{1}{2\pi} 500 \text{ ом/рад}$  и  $n_2 \approx \frac{1}{2\pi} 1000 \text{ ом/рад}$ .

Поскольку коэффициент усиления контура регулирования по емкости превышает коэффициент усиления контура регулирования по тангенсу угла потерь, то коэффициент стабилизации отрицательной обратной связи в контуре регулирования емкости  $k_{о.с_2}$  целесообразно было выбрать больше соответствующего коэффициента в контуре регулирования тангенса угла потерь  $k_{о.с_1}$ . Учитывая коэффициент несимметрии  $\eta$ , имеем:

$$k_{о.с_1} = \frac{m \eta_1}{\xi_1 n_1 t_1}; \quad k_{о.с_2} = \frac{m}{\xi_2 n_2 t_2},$$

где  $m$  — величина, численно равная напряжению, снимаемому с тахогенератора основного контура при максимальной скорости  $\xi_2$ . При  $\eta = 0,15$  и  $\xi_1 = \xi_2 = 125 \text{ рад/сек}$   $k_{о.с_1} = m \cdot 0,0011 \text{ в} \cdot \text{сек/ом}$ , а  $k_{о.с_2} = m \cdot 0,0038 \text{ в} \cdot \text{сек/ом}$ . Значения остальных постоянных параметров следующие:  $k_{в} = 5000$ ,  $U_{нас} = 127 \text{ в}$ , шаг интегрирования  $\Delta t = 0,02 \text{ сек}$ ,  $\Delta R_{10} = 14 \text{ ом}$ ,  $\Delta R_{20} = 20 \text{ ом}$ ,  $T_{э} = 0,04 \text{ сек}$ ,  $m = 10$ ,  $k_{н.охв} = 80$ .

Результаты исследования динамики мостов при ступенчатых возмущающих воздействиях на ЭЦВМ представлены на рис. 4—9 в виде графиков.

Прежде всего исследовано влияние явных перекрестных связей на качество уравнивания. Такое исследование целесообразно по следующим причинам. С одной стороны, наличие перекрестных связей увеличивает порядок системы уравнивания и, следовательно, ухудшает устойчивость. С другой стороны, как это видно из уравнений (10)—(11) и (13)—(14), перекрестные связи в экстремальных мостах в отличие от мостов с фазочувствительными детекторами [4] имеют одинаковые знаки и, следовательно, должны стабилизировать систему. В последнем случае один контур как бы является отрицательной обратной связью для другого контура, повышающей его устойчивость.

На рис. 4 приведены графики переходных процессов для различных значений ступенчатых воздействий при наличии явных перекрестных связей ( $\beta = 1$ ) и при отсутствии последних ( $\beta = 0$ ). Оказывается, что явные перекрестные связи стабилизируют систему (см. рис. 4, кривые 1,9; 2,10; 4,12). По основному параметру ( $\Delta R_2$ ) эффект стабилизации больше (кривые 1,9 и 2,10). В случае отклонения моста от состояния равновесия только по одному из параметров наличие явных перекрестных связей приводит к появлению ложного срабатывания системы регулирования по другому параметру (рис. 5, кривые 3, 12 и 7, 16). При этом ложное срабатывание по основному параметру  $\Delta R_2$  больше (кривая 16) такового по вспомогательному параметру  $\Delta R_1$  (кривая 12). Это еще раз подтверждает тот факт, что эффект стабилизации по основному параметру больше, чем по вспомогательному. Следует отметить, что ложное срабатывание незначительно влияет на время уравнивания.

Влияние неявных связей на качество уравнивания в какой-то степени можно оценить по выражениям (13)—(14). Если оба уравнивающих параметра получают приращения, то даже при  $\beta=0$  (явные перекрестные связи отсутствуют) каждое из регулирующих воздействий  $U_1$  и  $U_2$ , а следовательно, и коэффициенты усиления соответствующих контуров будут зависеть от приращений обоих уравнивающих параметров. Взаимовлияние контуров будет незначительным, если приращение одного уравнивающего параметра будет намного меньше приращения другого. Взаимосвязь должна увеличиться, если параметры получат значительные и сравнимые приращения. Время уравнивания в последнем случае должно быть больше, чем в предыдущем.

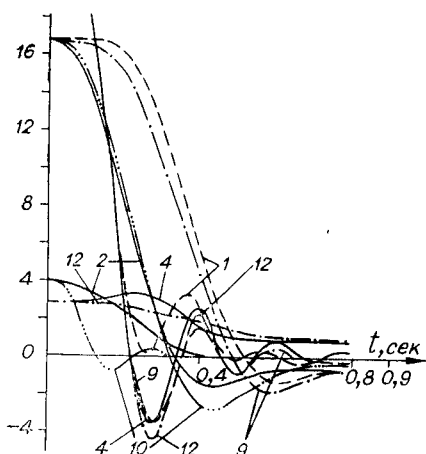


Рис. 4.

Кривая \ Параметр	1	2	4	9	10	12
$\beta$	1	1	1	0	0	0
$R_{10}, \text{ом}$	450	450	450	450	450	450
$R_{20}, \text{ом}$	750	750	750	750	750	750
$\Delta R_1 \text{ макс.}, \text{ом}$	16,8	16,8	2,8	16,8	16,8	2,8
$\Delta R_2 \text{ макс.}, \text{ом}$	24	4	24	24	4	24

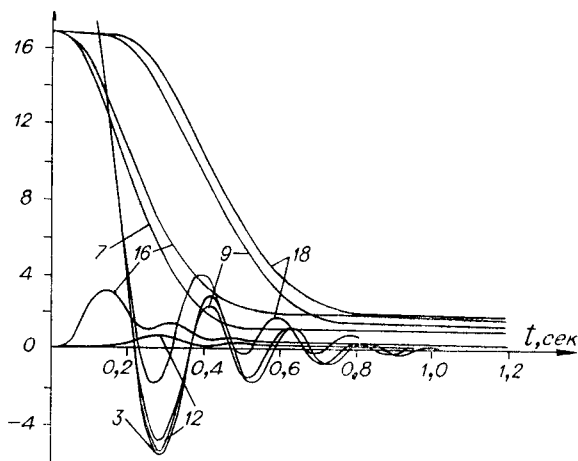


Рис. 5.

Кривая \ Параметр	3	12	7	16	9	18
$\beta$	0	1	0	1	0	1
$R_{10}, \text{ом}$	450	450	450	450	450	450
$R_{20}, \text{ом}$	600	600	600	600	600	600
$\Delta R_1 \text{ макс.}, \text{ом}$	0	0	16,8	16,8	16,8	16,8
$\Delta R_2 \text{ макс.}, \text{ом}$	24	24	0	0	24	24

Исследование переходных процессов подтверждает высказанные предположения. Например, из сравнения кривых 9 и 10 (см. рис. 4) видно, что наличие неявных связей (кривая 9) существенно увеличивает время уравнивания по сравнению со случаем, когда эти связи невелики (кривая 10). При этом характер переходных процессов практи-



чески не изменяется (кривые 9, 10 и 9—12). Следует отметить, что действие неявных связей сохраняется и при наличии явных перекрестных связей (сравните, например, кривые 1 и 2, 1 и 4 на рис. 4, а также кривые 1 и 4, 2 и 3, 5 и 6 на рис. 6). Характер переходного процесса зависит от соотношения между отклонениями параметров и практически не зависит от их абсолютных значений (см. рис. 6, кривые 1 и 3). Как и следовало ожидать, время уравнивания уменьшается при пропорциональном уменьшении отклонений обоих параметров (см. рис. 6, кривые 1, 3 и 5, 7).

Для выбора оптимальных величин модулирующих воздействий необходимо знать, как эти величины и их соотношение влияют на качество уравнивания. Кривые переходных процессов при различных моду-

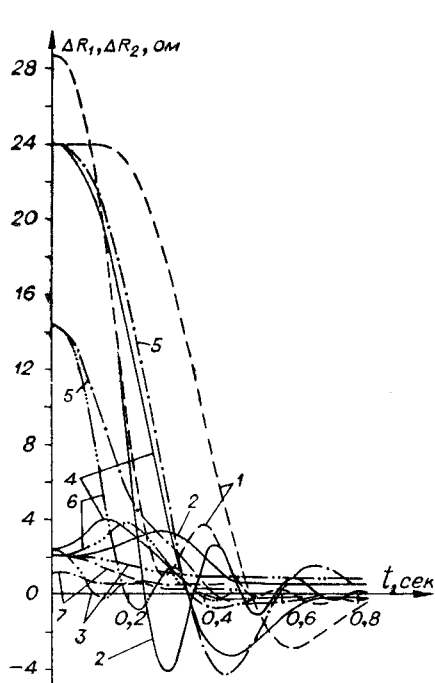


Рис. 6.

Параметр \ Кривая	Кривая						
	1	2	3	4	5	6	7
$R_{10}, \text{ом}$	440	440	440	440	440	440	440
$R_{20}, \text{ом}$	750	750	750	750	750	750	750
$\Delta R_{10}, \text{ом}$	20	20	20	20	20	20	20
$\Delta R_{20}, \text{ом}$	24	24	24	24	12	12	12
$\Delta R_{1 \text{ max}}, \text{ом}$	24	2	2	24	24	2	2
$\Delta R_{2 \text{ max}}, \text{ом}$	28,8	28,8	2,4	2,4	14,4	14,4	1,2
	3	1					

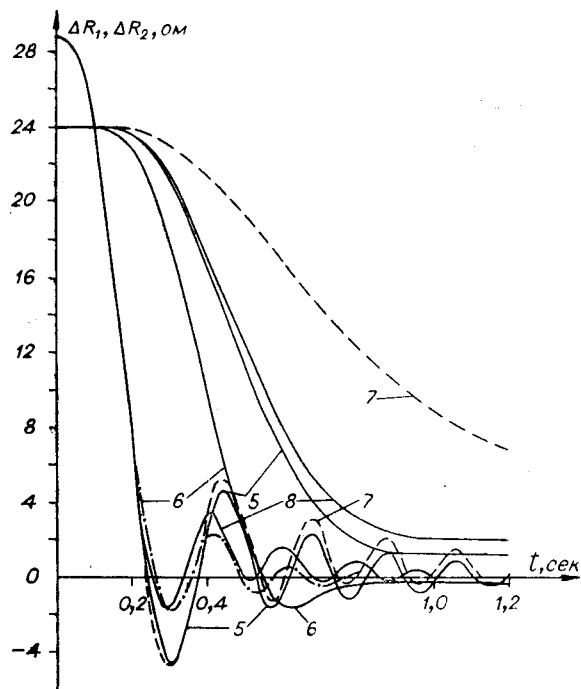


Рис. 7.

Параметр \ Кривая	Кривая			
	5	6	7	8
$R_{10}, \text{ом}$	250	250	250	250
$R_{20}, \text{ом}$	500	500	500	500
$\Delta R_{10}, \text{ом}$	20	20	8	8
$\Delta R_{20}, \text{ом}$	24	12	24	12
$\Delta R_{1 \text{ max}}, \text{ом}$	24	24	24	24
$\Delta R_{2 \text{ max}}, \text{ом}$	28,8	28,8	28,8	28,8
	3	1		

лирующих воздействиях приведены на рис. 7. Сравнение кривых 5 и 6 показывает, что уменьшение амплитуды модуляции основного параметра  $\Delta R_{20}$  при неизменной амплитуде модуляции вспомогательного параметра  $\Delta R_{10}$  приводит к уменьшению коэффициента усиления основного контура и к увеличению коэффициента усиления другого контура. Вследствие этого процесс уравнивания по параметру  $\Delta R_2$  становится менее колебательным, а по параметру  $\Delta R_1$  — из апериодического (кривая 5) превращается в колебательный (кривая 6). При этом время

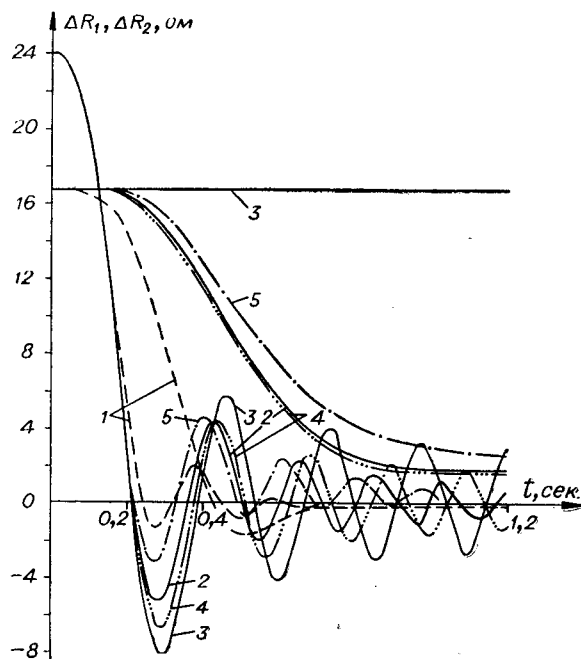


Рис. 8.

Кривая \ Параметр	1	2	3	4	5
$R_{10}, \text{ Ом}$	200	200	200	50	450
$R_{20}, \text{ Ом}$	900	500	100	500	500
$\Delta R_{10}, \text{ Ом}$			14		
$\Delta R_{20}, \text{ Ом}$			20		
$\Delta R_1 \text{ max}, \text{ Ом}$			16,8		
$\Delta R_2 \text{ max}, \text{ Ом}$			24		
$\beta$			1		

Динамические свойства моста зависят и от положения точки равновесия на плоскости уравнивания, вследствие изменения чувствительностей (коэффициентов усиления) контуров уравнива-

уровнешивания и статическая погрешность уменьшаются. Поскольку амплитуды модуляции параметров  $\Delta R_{10}$  и  $\Delta R_{20}$  одинаково влияют на соответствующие управляющие воздействия  $U_1$  и  $U_2$  (13 и 14), естественно предположить, что уменьшение амплитуды модуляции вспомогательного параметра  $\Delta R_{10}$  должно привести к обратному эффекту, т. е. должно увеличить время уравнивания и статическую погрешность. Это легко установить, сравнив кривые 5 и 7. Прямое пропорциональное изменение модулирующих воздействий почти не влияет на характер переходных процессов (кривые 5 и 8).

Из сказанного следует, что динамические свойства экстремального моста существенно зависят от соотношения между величинами модулирующих воздействий. Рациональным выбором величин модулирующих воздействий (регулировкой соотношения между коэффициентами усиления контуров уравнивания) можно улучшить динамические свойства экстремального моста даже при использовании для обоих контуров общего усилителя.

вания. На рис. 8 приведены кривые, характеризующие переходные процессы в мосте в различных точках плоскости уравнивания. Статическая погрешность и время уравнивания вспомогательного параметра  $\Delta R_1$  сильно зависят от значения основного уравнивающего (измеряемого) параметра  $R_{20}$ . При этом величины статической погрешности и времени уравнивания увеличиваются по мере уменьшения  $R_{20}$  (кривые 1, 2, 3). Обратное влияние незначительно (кривые 2, 4, 5). Рациональным выбором величин модулирующих воздействий можно изменить соотношение чувствительности контуров уравнивания.

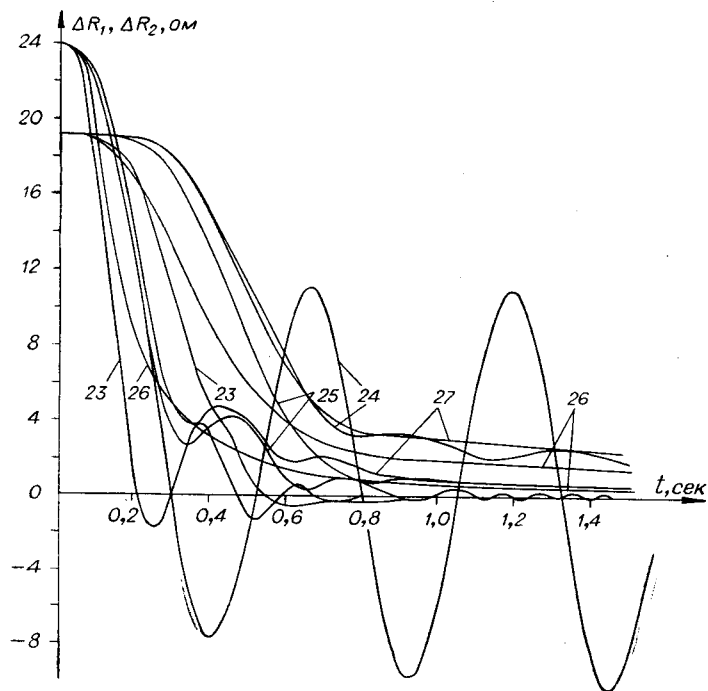


Рис. 9.

Кривая	23	24	25	26	27
Параметр					
$t, \text{в}$	20	20	100	100	100
$k_H$	60	60	60	60	60
$T_{\Sigma}, \text{сек}$	0,02	0,13	0,13	0,02	0,13
$M_{\text{СТ}}, \text{н} \cdot \text{м}$	$20 \cdot 10^{-4}$	$20 \cdot 10^{-4}$	$20 \cdot 10^{-4}$	$20 \cdot 10^{-4}$	$48 \cdot 10^{-4}$
$R_{10}, \text{ом}$			450		
$R_{20}, \text{ом}$			760		
$\Delta R_{10}, \text{ом}$			16		
$\Delta R_{20}, \text{ом}$			20		
$\beta$			1		

Коэффициент обратной связи  $k_{o.c}(m)$  электрическая постоянная  $T_e$ , момент сухого трения  $M_{c.t}$  в экстремальных мостах оказывают такое же влияние на динамические свойства, как и в обычных системах регулирования. Уменьшение электрической постоянной времени повышает устойчивость системы (рис. 9, кривые 23, 24 и 25, 26). Увеличение момента сухого трения приводит к увеличению статической ошибки, не изменяя характера переходного процесса и не ухудшая устойчивости системы (кривые 26 и 27).

### ВЫВОДЫ

При модулирующих воздействиях одного порядка с начальными отклонениями уравнивающих параметров мосты обладают как явной, так и неявной (нелинейной) взаимосвязями.

Явные связи между контурами уравнивания стабилизируют процесс уравнивания и незначительно увеличивают время уравнивания.

Неявные связи приводят к увеличению времени уравнивания, почти не меняя формы переходного процесса.

С увеличением модулирующих воздействий коэффициент усиления (чувствительность) собственного контура растет, а коэффициент усиления соседнего контура уменьшается. Рациональным выбором величин модулирующих воздействий можно обеспечить необходимую чувствительность в каждом контуре, а следовательно, и улучшить статические и динамические свойства моста.

Для улучшения динамических свойств моста, как и в обычных системах, необходимо уменьшать инерционность звеньев контуров уравнивания.

### ЛИТЕРАТУРА

1. Ф. Б. Гриневич. Автоматические мосты переменного тока. Новосибирск, РИО СО АН СССР, 1964.
2. И. С. Березин, Н. П. Жидков. Методы вычислений, т. II. М., Физматгиз, 1962.
3. С. С. Лавров. Универсальный язык программирования. М., Изд-во «Наука», 1964.
4. Я. Я. Томсонс. О критическом коэффициенте усиления в автоматических мостах переменного тока.— Изв. Сиб. отд. АН СССР, серия техн. наук, 1964, № 10.

*Поступила в редакцию  
30 марта 1965 г.*