

К. Г. РЕГО

(Киев)

УПРОЩЕННАЯ МЕТОДИКА ПОСТРОЕНИЯ КРУГОВЫХ ДИАГРАММ ДЛЯ ТРЕХЗАЖИМНЫХ ТРЕХЭЛЕМЕНТНЫХ ЭЛЕКТРИЧЕСКИХ ЦЕПЕЙ

Изложена методика графического определения положения потенциальной точки, соответствующей среднему зажиму трехзажимной трехэлементной нерезонансной электрической цепи, и построения семейств α -, β - и γ -окружностей.

Наиболее общим видом ветви мостовой схемы переменного тока является четырехэлементная трехзажимная электрическая цепь. При построении круговых диаграмм для таких цепей, по предложению Б. И. Швецкого [1] обычно используется метод конформных отображений. Однако для абсолютного большинства мостовых схем переменного тока наиболее характерными являются ветви, представляющие собой трехэлементные трехзажимные цепи. Поскольку трехэлементная цепь является частным случаем четырехэлементной, так как может быть получена из последней путем исключения одного из элементов, то естественно, что при построении круговой диаграммы для трехэлементной цепи можно использовать тот же метод конформных отображений. Однако в этом случае можно достичь цели и более простыми способами.

Ниже рассмотрим некоторые упрощенные приемы построения важнейших видов круговых диаграмм для двух распространенных разновидностей трехэлементных ветвей мостовых схем переменного тока — цепей вида $r_1 x_1 | r_2$ и $r_1 | r_2 x_2$. В изложении материала будем использовать обобщенные названия параметров трехэлементных трехзажимных цепей [3, 4]:

а) параметр, являющийся единственным между средним и одним из крайних зажимов (r_2 в первой цепи и r_1 во второй), назовем α -параметром;

б) параметр, одноименный с α и находящийся между средним и вторым крайним зажимом (r_1 в первой цепи и r_2 во второй), назовем β -параметром;

в) параметр, отличающийся по своей природе от α и β и находящийся в паре с β (x_1 в первой цепи и x_2 во второй), назовем γ -параметром.

* Применяем систему записи схем, предложенную Р. Д. Грицькивом [2].

Этими же буквами будем обозначать и окружности на круговой диаграмме, отражающие изменения потенциала среднего зажима цепи при изменении соответствующего параметра этой цепи.

ПОСТРОЕНИЕ КРУГОВОЙ ДИАГРАММЫ ПРИ ИЗМЕНЕНИИ γ -ПАРАМЕТРА

Как было указано, в цепях $r_1 x_1 / r_2$ и $r_1 / r_2 x_2$ роль γ -параметра играет реактивное сопротивление x .

Рассмотрим упрощенный метод построения круговой диаграммы для цепи $r_1 x_1 / r_2$ (рис. 1, а) при $x_1 = \text{вар}$ и постоянстве сопротивлений r_1 и r_2 ; топографическая векторная диаграмма для этой цепи показана на рис. 1, б. Если выбрать масштаб по сопротивлениям таким образом,

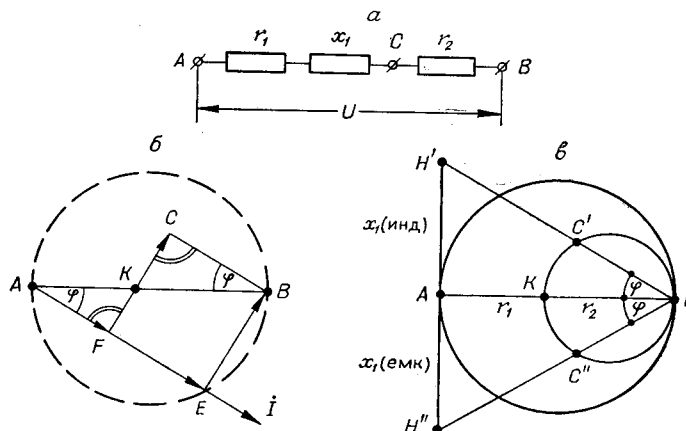


Рис. 1.

чтобы сумма $r_1 + r_2$ отображалась отрезком, равным AB , то очевидно, что в этом же масштабе $AK = r_1$, а $KB = r_2$. Поскольку

$$\operatorname{tg} \varphi = \frac{x_1}{r_1 + r_2}, \quad (1)$$

то величину x_1 следует изобразить отрезком соответствующей длины (в том же масштабе сопротивлений), построенным из точки A перпендикулярно к прямой AB ; причем для $x_1 > 0$ этот отрезок должен быть направлен от точки A вверх, а для $x_1 < 0$ — вниз.

Можно рекомендовать следующий способ быстрого нахождения положения потенциальной точки C для рассматриваемой цепи по заданным U , r_1 , r_2 и x_1 (см. рис. 1, в):

а) на отрезке AB , изображающем U , найти точку K из предположения, что

$$\frac{AK}{KB} = \frac{r_1}{r_2}; \quad (2)$$

на KB , как на диаметре, построить γ -окружность;

б) от точки A отложить вверх отрезок $AH' \perp AB$ (при $x_1 > 0$) или вниз отрезок $AH'' \perp AB$ (при $x_1 < 0$), пропорциональный в этом же масштабе величине $|x_1|$;

в) соединить прямой точку B с точкой H' (или H'') и на пересечении этой прямой с γ -окружностью найти точку C' (или C'').

Аналогичным образом строится круговая диаграмма и для цепи $r_1 | r_2 x_2$ при $x_2 = \text{var}$ (рис. 2).

Сравнивая способы нахождения точки C для обеих рассмотренных цепей, легко обнаружить, что различие между этими построениями заключается лишь в расположении γ -окружности и отрезка, изображающего реактивную составляющую сопротивления. Общее правило может быть сформулировано следующим образом:

1) γ -окружность строится на отрезке, изображающем активное сопротивление одноэлементного участка цепи;

2) для нахождения точки H' (или H'') следует построить касательную к предельной окружности в точке, соответствующей крайнему зажиму цепи, к которому примыкает двухэлементный участок цепи; затем из точки касания отложить на этой касательной отрезок, изображающий x , по часовой стрелке для $x > 0$ (индуктивность) или против часовой стрелки для $x < 0$ (емкость).

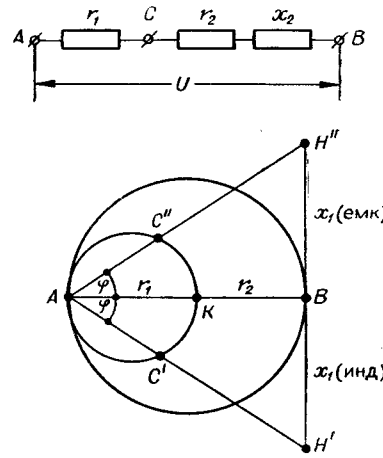


Рис. 2.

ПОСТРОЕНИЕ СЕМЕЙСТВ α -, β - и γ -ОКРУЖНОСТЕЙ ДЛЯ ЦЕПИ ВИДА $r_1 x_1 | r_2$

В некоторых исследованиях мостовых схем переменного тока возникает необходимость в построении семейства γ -окружностей для цепи вида $r_1 x_1 | r_2$ при различных значениях $r_1 = \text{const}$. В этом случае можно воспользоваться графическим способом нахождения координат центров γ -окружностей, вытекающим из формулы, которая обычно используется для аналитического определения радиуса γ -окружности:

$$R_\gamma = \frac{|AB|}{2} \cdot \frac{r_2}{r_1 + r_2}. \quad (3)$$

Построение выполняется в следующей последовательности:

а) в выбранном масштабе напряжений строим отрезок $AB = |U|$ и предельную окружность (рис. 3);

б) через точку B проводим прямую, перпендикулярно к AB ;

в) из некоторой точки P , лежащей на этой прямой, параллельно AB в произвольном масштабе строим $PN = r_2$ и $NT = r_1$; если значения β -параметра заданы в виде относительных величин $\left(\frac{r_1}{r_2}\right)$, то, выбрав произвольно длину отрезка PN ,

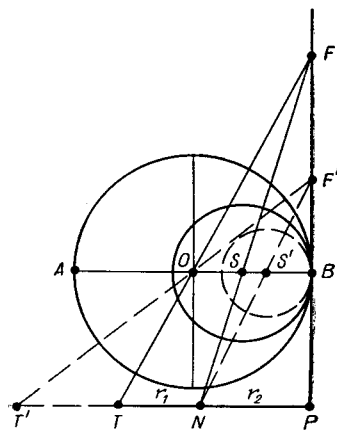


Рис. 3.

находим соответствующее значение длины отрезка NT по формуле

$$NT = PN \cdot \frac{r_1}{r_2}; \quad (4)$$

г) через точку T и центр предельной окружности O проводим прямую до пересечения с продолжением отрезка PB ;

д) S — точка пересечения прямой FN с диаметром AB — является центром искомой γ -окружности для выбранных значений r_1 и r_2 .

На рис. 3 показано также нахождение центра γ -окружности для другого значения r_1 , равного r_1' (отрезок NT' в принятом масштабе сопротивлений).

Графический способ нахождения координат центров α - и β -окружностей основан на использовании формул, приведенных в [1]. Рассмотрим вкратце, без доказательства, методику графического нахождения искомых точек.

На рис. 4 показан способ графического нахождения центров семейства β -окружностей для цепи вида $r_1 x_1 | r_2$ при различных значениях $\frac{x_1}{r_2} = \text{const}$:

а) в некотором масштабе откладываем отрезок AB и строим предельную окружность;

б) из точки P (при $x_1 > 0$) или T (при $x_1 < 0$) параллельно AB проводим прямую, на которую наносим равномерную шкалу, считая отрезок, равный половине AB , за единицу;

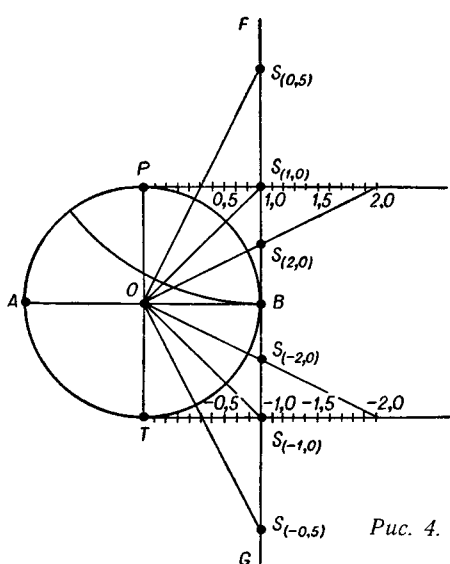


Рис. 4.

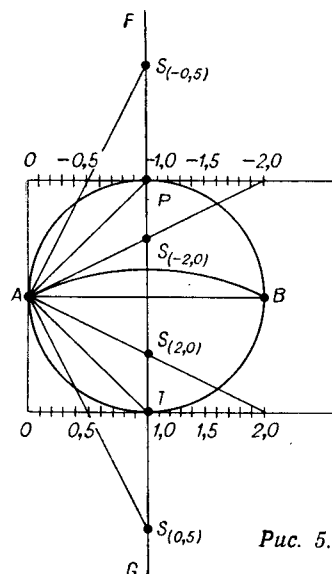


Рис. 5.

в) через точку O и выбранные точки на шкале проводим прямые и на пересечении этих прямых с линией FG , перпендикулярной к AB , отмечаем центры искомых β -окружностей S_i (индексы при S соответствуют значениям $\frac{x_1}{r_2}$).

Способ графического нахождения центров семейства α -окружностей для той же цепи при различных значениях добротности $Q = \frac{x_1}{r_1} = \text{const}$ ее двухэлементного участка очевиден из рис. 5 (искомые центры отмечены S с индексами, соответствующими значениям $\frac{x_1}{r_1}$).

Аналогичным образом можно построить семейства α -, β - и γ -окружностей и для цепи вида $r_1 | r_2 x_2$.

ЛИТЕРАТУРА

1. Б. И. Швецкий. Раздельное уравнивание мостов переменного тока. Автореф. канд. дисс. Львов, 1951.
2. Р. Д. Грицьків. О записи мостовых схем.— Докл. Львовского политехн. ин-та, т. 2, вып. 2. Львов, Изд-во Львовского Гос. ун-та, 1958.
3. А. Д. Нестеренко. Основы расчета электроизмерительных схем уравнивания. Изд. 2, доп. и переработ. Киев, Изд-во АН УССР, 1960.
4. А. М. Волков. Обобщенный анализ уравнивания мостовых схем переменного тока. Автореф. канд. дисс. Киев, 1953.

*Поступила в редакцию
27 октября 1964 г.,
после переработки —
9 марта 1965 г.*
