

ИЗМЕРИТЕЛЬНЫЕ ПРОМЕЖУТОЧНЫЕ ПРЕОБРАЗОВАТЕЛИ

УДК 681.142.621

Ю. Н. ЕВЛАНОВ, Р. Р. ХАРЧЕНКО
(Москва)

ЛИНЕЙНЫЕ ИЗМЕРИТЕЛЬНЫЕ ПРЕОБРАЗОВАТЕЛИ ПОСТОЯННОГО НАПРЯЖЕНИЯ В ЧАСТОТУ И ДЛИТЕЛЬНОСТЬ ИМПУЛЬСОВ С ИМПУЛЬСНОЙ ОБРАТНОЙ СВЯЗЬЮ *

В статье рассматриваются преобразователи постоянного напряжения в частоту и длительность импульсов нового типа — с импульсной обратной связью. Описываются принципы построения преобразователей, анализируются требования к отдельным элементам, указываются оптимальные соотношения параметров, приводятся данные экспериментального исследования. Указываются также перспективы применения новых преобразователей в различных областях техники.

Преобразователи постоянного напряжения и тока в импульсные сигналы — частоту и длительность импульсов — применяются в различных областях техники, например в телеметрии, технике магнитной записи, цифровых приборах, устройствах сбора и переработки информации и т. д. [1—4]. Известно сравнительно большое количество цепей как разомкнутого, так и замкнутого типов, преобразующих напряжение в частоту и длительность импульсов. Как показывает анализ, преобразователи напряжения в частоту импульсов в своем подавляющем большинстве характеризуются сравнительно невысокой точностью [1, 3, 5]. Что же касается преобразователей напряжения в длительность импульса, то хотя с их помощью и удается получить относительно высокие характеристики по точности, однако при этом предъявляются весьма жесткие требования к характеристикам функциональных элементов [2, 6]. В последние годы в СССР и за рубежом ведутся исследования, связанные с разработкой преобразователей нового типа, основанных на применении импульсной обратной связи [5—7]. Такие преобразователи обладают высокой точностью и подразделяются на два класса: 1) не строго линейные [8, 9]; 2) линейные [7, 10]. Последние, с нашей точки зрения, являются более перспективными. Ниже описываются принципы построения преобразователей второго класса.

Два вида этих преобразователей — с выходом по частоте и с выходом по длительности импульсов, иначе говоря модуляторы систем ЧИМ и ШИМ, — выполняются по одной и той же структурной схеме (рис. 1, а).

* Материал доложен на VII Всесоюзной конференции по автоматическому контролю и методам электрических измерений в сентябре 1965 г. в Новосибирске.

Каждый из преобразователей представляет собой замкнутую систему, содержащую в прямом тракте интегратор и схему сравнения напряжений e и $U_{\text{ср}}$, воздействующую при срабатывании на звено обратной связи. Последнее для частотно-импульсного преобразователя является генератором импульсов стабильной вольт-секундной площади, т. е. импульсов с постоянным значением произведения амплитуды на длительность импульса (необходимость такой стабилизации будет ясна из дальнейшего).

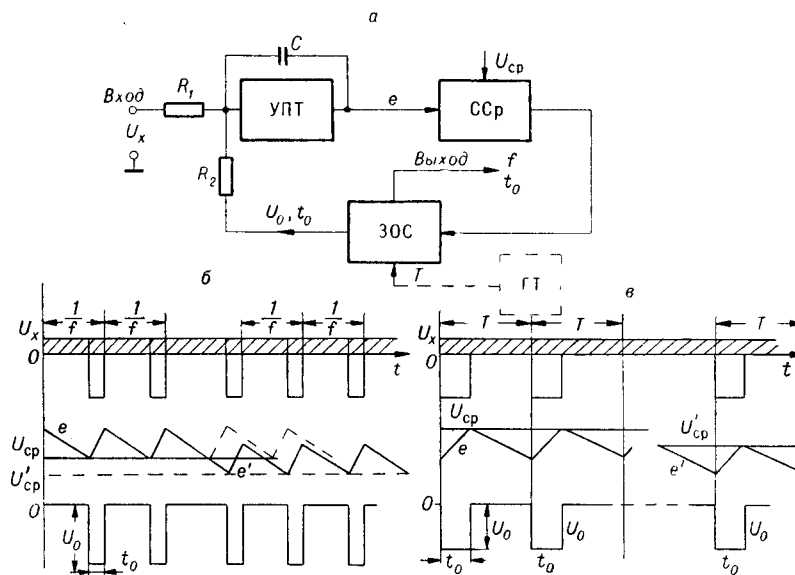


Рис. 1. Блок-схема и временные диаграммы.

Для широтно-импульсного преобразователя звено обратной связи представляет собой ключевое устройство, коммутирующее стабильный источник напряжения и управляемое по двум входам (включение, выключение). В установившемся режиме частотно-импульсный преобразователь (система ЧИМ) работает следующим образом (см. рис. 1, а и б): аналоговый интегратор интегрирует преобразуемое напряжение U_x , выходное напряжение интегратора e линейно возрастает со скоростью, пропорциональной U_x , до тех пор, пока не достигнет уровня срабатывания схемы сравнения $U_{\text{ср}}$. Сигнал с выхода схемы сравнения запускает генератор импульсов обратной связи, который вырабатывает импульс полярности, противоположной знаку входного сигнала, с амплитудой U_0 , большей U_x . При поступлении импульсов обратной связи напряжение на выходе интегратора убывает со скоростью, пропорциональной разности $U_0 - U_x$, в течение интервала времени, равного длительности импульса t_0 . Далее процесс повторяется периодически. При изменении величины преобразуемого напряжения U_x изменяется скорость нарастания сигнала на выходе интегратора и соответственно — частота импульсов обратной связи, являющаяся носителем информации в выходных сигналах системы. Поскольку для установившегося режима ($U_x = \text{const}$) напряжение на выходе интегратора в начале каждого периода по величине оказывается равным уровню срабатывания, математическая работа преобразователя описывается следующим уравнением:

$$\frac{1}{R_1 C} \int_0^T U_x dt - \frac{1}{R_2 C} \int_{T-t_0}^T U_0 dt = 0, \quad (1)$$

или

$$\frac{U_x}{R_1 C} T = \frac{1}{R_2 C} \int_{T-t_0}^T U_0 dt, \quad (1a)$$

откуда

$$f = \frac{1}{T} = \frac{R_2}{R_1} \frac{U_x}{\int_0^{t_0} U_0 dt}. \quad (2)$$

Для прямоугольной формы импульса обратной связи это выражение упрощается:

$$f = \frac{R_2}{R_1} \frac{U_x}{U_0 t_0}. \quad (3)$$

Если выражение (3) решить относительно длительности импульса обратной связи t_0

$$t_0 = \frac{R_2}{R_1} \frac{U_x}{U_0} T, \quad (4)$$

то станет ясным принцип действия преобразователя с выходом по длительности импульсов (система ШИМ), а именно: при фиксации периода T подачи передних фронтов импульсов обратной связи длительность этих импульсов оказывается пропорциональной величине входного напряжения U_x . Фиксация периода импульсов обратной связи осуществляется с помощью внешнего генератора тактов ГТ (см. рис. 1, а). С приходом каждого тактового импульса на вход интегратора включается напряжение обратной связи U_0 (см. рис. 1, в). Выходное напряжение интегратора линейно возрастает со скоростью, пропорциональной разности $U_0 - U_x$, до тех пор, пока не сработает схема сравнения. Сигнал с выхода схемы сравнения прекращает подачу импульса обратной связи, после чего исходный уровень выходного напряжения интегратора восстанавливается со скоростью, пропорциональной U_x . С приходом очередного тактового импульса процесс повторяется. Длительность импульса обратной связи t_0 является носителем информации в выходных сигналах системы.

Анализ выражений (3) и (4) показывает, что функция преобразования в обоих видах преобразователей (системы ЧИМ и ШИМ) является линейной;

крутизна функции преобразования определяется величиной вольт-секундной площади импульсов обратной связи для частотно-импульсного преобразователя, амплитудой импульсов обратной связи, частотой тактов для широтно-импульсного преобразователя, а также отношением суммирующих сопротивлений интегратора для обоих видов преобразователей. Очевидно, что точность рассматриваемых преобразователей зависит от стабильности названных параметров. Заметим, что величина емкости интегратора не входит в полученные выражения функций пре-

образования и поэтому не оказывает влияния на точность преобразователей.

Укажем также, что для частотно-импульсного преобразователя форма импульса обратной связи в общем случае может быть произвольной (но стабильной), тогда как в случае использования широтно-импульсного преобразователя она обязательно оказывается прямоугольной.

Рассмотрим теперь требования, предъявляемые к отдельным звеньям описанных преобразователей.

Интегратор. Интегратор представляет собой инвертирующий усилитель постоянного тока (УПТ), охваченный емкостной обратной связью. Передаточная функция такого интегратора в общем случае может быть представлена в следующем виде [11]:

$$H(p) = -\frac{1}{pR_1C} \frac{1}{\left[1 - \frac{R_1R_{вх} + \frac{R_1}{pC} + \frac{R_{вх}}{pC}}{K_U R_1 R_{вх}} \right]}, \quad (5)$$

где $R_{вх}$ и K_U — соответственно входное сопротивление и коэффициент усиления по напряжению УПТ;

R_1 и C — элементы цепи обратной связи.

Анализ погрешностей интегрирующих усилителей дает следующее приближенное (с точностью до величин второго порядка малости) выражение для относительной погрешности при интегрировании скачка постоянного напряжения:

$$\varepsilon = \frac{1}{2} \frac{t}{K_U R_s C}, \quad (6)$$

где

$$R_s = \frac{R_1 R_{вх}}{R_1 + R_{вх}}.$$

В практических схемах транзисторных интегрирующих усилителей (ИУ) возможно ограничить указанную относительную погрешность интегрирования величиной 0,1% для времени интегрирования порядка нескольких секунд.

Основными источниками погрешностей аналоговых ИУ являются изменения масштаба выходного напряжения, т. е. вариация чувствительности интегратора, и дрейф нулевого уровня УПТ. Изменения масштаба выходного напряжения обусловлены главным образом нестабильностью величины постоянной времени R_1C при изменениях температуры окружающей среды. Стабильность величины R_1C в аналоговых ИУ обеспечивается с помощью прецизионных емкостей и сопротивлений; причем наибольшие затруднения, как известно, возникают в выборе емкости.

Дрейф нуля транзисторных УПТ в основном обусловлен двумя причинами: изменениями температуры окружающей среды (температурная составляющая дрейфа) и «ползучестью» коэффициента усиления по току (β или α) после изменения уровня инжекции, т. е. после изменения величины тока эмиттера или базы (так называемая временная составляющая дрейфа). Таковы факторы, вызывающие погрешности собственно ИУ.

Однако использование ИУ в замкнутой системе преобразователя (см. рис. 1, а) позволяет частично устранить, а частично снизить влияние указанных факторов. Из (3) и (4) видно, что нестабильность емкости C не оказывает влияния на точность преобразователей: эти выражения не содержат величины C . Что же касается погрешности из-за нестабильности масштабных сопротивлений R_1 и R_2 , то она определяется разностью относительных изменений указанных сопротивлений. Добиться равенства относительных изменений сопротивлений практически не представляет трудностей. Таким образом, схема преобразователя не требует использования прецизионных емкостей и сопротивлений для ИУ.

Влияние дрейфа УПТ ИУ зависит от величины входного сигнала. Поскольку выход ИУ в замкнутой системе преобразователя автоматически поддерживается на уровне срабатывания схемы сравнения, насыщенные выходные каскады УПТ исключаются.

Наряду с этим величина входного сигнала всегда может быть выбрана достаточно большой, чтобы влиянием дрейфа можно было пренебречь. Приведенный ко входу температурный дрейф транзисторных ИУ может быть оценен величиной примерно 1 мВ в диапазоне температур от $+20$ до $+50^\circ \text{С}$. При номинальном значении преобразуемого напряжения 1 В погрешность из-за температурного дрейфа составит $0,1\%$. Аналогично может быть учтен и временной дрейф.

Схема сравнения. Основным требованием, предъявляемым к схемам сравнения (ССр), является требование стабильности уровня срабатывания. Изменения уровня срабатывания ССр в разомкнутых схемах преобразователей приводят к значительным ошибкам. Для уменьшения этих ошибок используются специальные стабилизирующие схемы [6] или применяется периодический контроль с последующей коррекцией дрейфа уровня срабатывания [12].

В рассматриваемых преобразователях входной сигнал сравнивается с опорным уровнем после интегрирования. При этом установившееся смещение уровня срабатывания схемы сравнения на постоянную величину (см. рис. 1, б и в) не изменяет крутизны функции преобразования (3) и (4), что следует из основного уравнения преобразования (1).

Для изменяющегося по величине (дрейфующего) уровня срабатывания основное уравнение преобразования (1) должно быть записано в виде

$$\frac{1}{R_2 C} \int_0^{t_0} U_0 dt = \frac{1}{R_1 C} \int_0^T U_x dt + \Delta U_{\text{ср}}, \quad (7)$$

где $\Delta U_{\text{ср}}$ — приращение $U_{\text{ср}}$ за время рассматриваемого периода*.

Возникающую при изменениях уровня срабатывания нестабильность преобразователя для удобства последующего анализа целесообразно пересчитать ко входу. Эквивалентные изменения входного сигнала $\Delta U_{\text{вх.э}}$ определяются из выражения

$$\Delta U_{\text{ср}} = \frac{1}{R_1 C} \int_0^T \Delta U_{\text{вх.э}} dt = \frac{\Delta U_{\text{вх.э}} T}{R_1 C}, \quad (8)$$

откуда

$$\Delta U_{\text{вх.э}} = \frac{\Delta U_{\text{ср}} R_1 C}{T}. \quad (9)$$

* Величина $\Delta U_{\text{ср}}$ определяет и нестабильность порога чувствительности схемы сравнения.

Изменение уровня срабатывания $S_{\text{Ср}}$ является, как правило, процессом медленным, поэтому величина $\frac{\Delta U_{\text{Ср}} R_1 C}{T}$ оказывается весьма малой. Для ее оценки предположим, что $T = \tau$, где τ — постоянная времени интегратора, равная, как известно, величине $K_U R_1 C$. Подставив последнее значение в (9), получим $\Delta U_{\text{вх.э}} = \frac{\Delta U_{\text{Ср}}}{K_U}$. Поскольку K_U для интегрирующих усилителей выбирается не менее 10^3 — 10^4 , то погрешность $\Delta U_{\text{вх.э}}$ за счет нестабильности сравнивающего устройства оказывается пренебрежимо малой. Это позволяет в рассматриваемых преобразователях в качестве схем сравнения использовать простые малостабильные схемы.

Звено обратной связи (ЗОС). Характерной особенностью ЗОС для каждого из преобразователей является импульсный режим работы. Использование транзисторных ключевых цепей при построении ЗОС позволяет получить сравнительно высокие характеристики по точности. Поскольку стабильность ЗОС определяет стабильность функции преобразования, рассмотрим наиболее важные характеристики звеньев обратной связи, а также произведем оценку точности, которую возможно получить при практической реализации ЗОС. Выше было показано, что по выполняемым функциям звенья обратной связи для каждого из преобразователей оказываются различными: выходным сигналом ЗОС для ЧИМ-преобразователя является импульс стабильной площади, для ШИМ-преобразователя — импульс прямоугольной формы и постоянной амплитуды, длительность которого определяется временным интервалом между сигналом такта и сигналом с выхода схемы сравнения.

Погрешность звена обратной связи ШИМ-преобразователя обуславливается нестабильностью периода тактовых импульсов, нестабильностью величины коммутируемого напряжения U_0 , а также непостоянством характеристик ключевой схемы. Весьма высокая стабильность периода тактов (не хуже 0,01%) может быть обеспечена с помощью кварцевых генераторов. Использование кремниевых стабилизаторов напряжения может обеспечить стабильность величины коммутируемого напряжения 0,01—0,02% при колебаниях сети $\pm 10\%$ в температурном диапазоне от +20 до +50°С. Погрешность, вносимая ключевой схемой, содержащей в качестве управляющего элемента триггер с запуском по отдельным входам, обуславливается в основном температурной зависимостью параметров транзисторных ключей. При величине коммутируемого напряжения U_0 порядка 10 в и стабилизации переключающих токов погрешность передачи U_0 на входе интегратора, вносимая остаточным напряжением ключевой схемы, не превышает 0,02—0,03% в диапазоне температур от +20 до +50°С. Таким образом, результирующую погрешность ЗОС ШИМ-преобразователя можно ограничить величиной порядка 0,04—0,06% в диапазоне температур от +20 до +50°С.

В общем случае анализ погрешностей ЗОС ЧИМ-преобразователя сказывается затруднительным, так как форма импульса обратной связи и схемы его формирования могут быть весьма разнообразными. Заметим, что использование импульсов прямоугольной формы представляется наиболее целесообразным вследствие возможности применять одни и те же элементы для преобразователей обоих типов. Так, при формировании прямоугольного импульса постоянной вольт-секундной площади по блок-схеме рис. 2 используются те же элементы, что и в ЗОС ШИМ-преобразователя: триггер, ключевая схема, коммутирующая стабильное напряжение U_0 , а также внешний кварцевый генератор Г. Ло-

гические схемы И позволяют осуществить коммутацию напряжения U_0 лишь на время $t_0 = \frac{1}{f_0}$. До момента срабатывания ССр схема И₂ открыта для сигналов генератора Г, а схема И₁ закрыта. При этом триггер находится в таком состоянии, что напряжение на выходе ключевой схемы равно нулю. В результате срабатывания схемы сравнения на выходе И₁ появляется разрешающий сигнал p , а на входе И₂ — запрещающий сигнал \bar{p} . Первый сигнал с выхода генератора проходит через И₁ и переводит триггер в другое устойчивое состояние, в результате чего

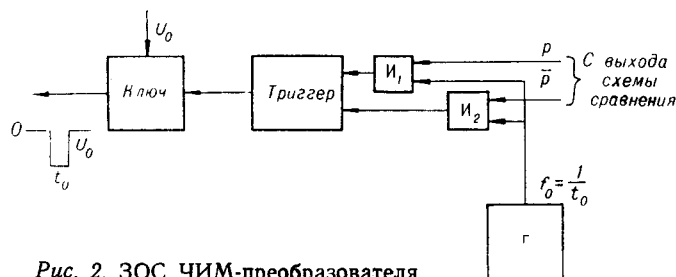


Рис. 2. ЗОС ЧИМ-преобразователя.

на выходе ключевой схемы появляется напряжение U_0 . После окончания действия сигналов p и \bar{p} вновь открывается схема И₂, и при поступлении очередного импульса с генератора триггер возвращается в исходное состояние. Устанавливая необходимую длительность сигналов p и \bar{p} (она должна быть меньше t_0), можно получить в результате срабатывания ССр импульс стабильной площади $U_0 t_0$.

Перспективным, на наш взгляд, является также получение импульсов стабильной вольт-секундной площади с помощью элементов на магнитных материалах с прямоугольной петлей гистерезиса. При перемагничивании катушки с сердечником из такого материала по полной петле гистерезиса в выходной обмотке наводится э.д.с., имеющая форму прямоугольных импульсов: $e = k \frac{d\Phi}{dt}$, где k — константа. Вольт-секундная площадь импульсов может быть представлена как

$$S = \int_0^u e dt = \int_0^{\Phi_{\max}} k d\Phi = k \Phi_{\max},$$

где Φ_{\max} — поток насыщения.

Так как Φ_{\max} для данного материала — постоянная величина, зависящая от температуры, то и вольт-секундная площадь выходного импульса оказывается постоянной при неизменных условиях перемагничивания. Экспериментальное исследование ЗОС для ЧИМ-преобразователя с таким формирователем показывает, что при стабилизации питающих напряжений и использовании средств термокомпенсации можно получить стабильность вольт-секундной площади импульса не хуже 0,1% в диапазоне температур от +20 до +50°С.

Результирующая приведенная погрешность преобразователей, учитывающая погрешности, вносимые отдельными звеньями, может быть вычислена по формулам:

для ЧИМ-преобразователя

$$\gamma_f = \frac{\Delta f}{f_n} = \frac{\Delta U_{др}}{U_{ном}} + \frac{\Delta U_{ср}}{K_U U_{ном}} + \frac{\Delta S}{S} + \left[\frac{\Delta R_1}{R_1} - \frac{\Delta R_2}{R_2} \right];$$

для ШИМ-преобразователя

$$\gamma_t = \frac{\Delta t_0}{t_0} = \frac{\Delta U_{др}}{U_{ном}} + \frac{\Delta U_{ср}}{K_U U_{ном}} + \frac{\Delta T}{T} + \frac{\Delta U_0}{U_0} + \left[\frac{\Delta R_1}{R_1} - \frac{\Delta R_2}{R_2} \right];$$

где $\Delta U_{др}$ — приведенная ко входу величина дрейфа УПТ интегратора;
 $U_{ном}$ — номинальная величина входного сигнала;
 $\Delta U_{ср}$ — изменение уровня срабатывания схемы сравнения;
 $\frac{\Delta S}{S}$ — относительная нестабильность вольт-секундной площади импульсов обратной связи;
 $\frac{\Delta T}{T}$ — относительная нестабильность периода тактовых импульсов.

Важными техническими характеристиками преобразователей являются входное сопротивление и чувствительность. Входные сопротивления в обоих преобразователях определяются входным сопротивлением ИУ, примерно равным R_1 . При определении чувствительности преобразователей в общем случае необходимо учитывать: дрейф УПТ интегратора, отличие передаточной функции интегрирующего усилителя от передаточной функции идеального интегратора, величину и дрейф уровня срабатывания схемы сравнения.

Практически основным ограничивающим фактором при повышении чувствительности является дрейф УПТ ИУ. Поэтому динамический диапазон преобразователей можно приблизительно выразить соотношением

$$D = 20 \lg \frac{U_{вх. ном}}{U_{др}}.$$

На рис. 3 и 4 показаны принципиальные схемы экспериментально исследованных авторами макетов преобразователей. В обоих преобразователях использовался ИУ, выполненный по схеме с непосредственной связью балансных каскадов. УПТ ИУ имел следующие данные: $K_U \approx 5 \cdot 10^3$, транзисторы типа П503А, $R_{вх} \approx 200 \text{ ком}$; $R_{вых} \approx 15 \text{ ом}$. Температурный дрейф УПТ: при $R_1 = 20 \text{ ком}$, $U'_{др} = 0,8 \text{ мв}/10^\circ\text{C}$. Временной дрейф: $U''_{др} = 0,2 \text{ мв}$, через 20 минут после включения. Транзисторы первого балансного каскада подбирались по равенству температурных коэффициентов $\frac{\Delta U_{э. б}}{\Delta t}$.

В частотно-импульсном преобразователе (см. рис. 3) в качестве схемы сравнения использован блокинг-генератор с эмиттерно-коллекторной связью (T_1). Для получения постоянной вольт-секундной площади применен трансформатор (Tr_2) с насыщающимся сердечником из материала с прямоугольной петлей гистерезиса типа 34НКМП. Двухполярный импульс с выходной обмотки блокинг-генератора усиливается по мощности двухтактным усилителем (T_2 — T_3) и переключает сердечник по предельной петле гистерезиса. Сигнал с выхода Tr_2 детектируется диодами D_1 — D_3 , которые также используются для термокомпенсации изменений магнитных характеристик сердечника. Отрицательный импульс прямоугольной формы с нагрузочного сопротивления R_{10} подается на вход интегратора в качестве сигнала обратной связи. Макет ЧИМ-преобразователя имел следующие данные: диапазон входного сигнала 0—1,5 в; соответствующий диапазон выходной величины 0—3 кГц. Испытания показали, что нелинейность характеристики вход-выход, т. е. функции преобразования, не превышала 0,1%. Временная нестабильность

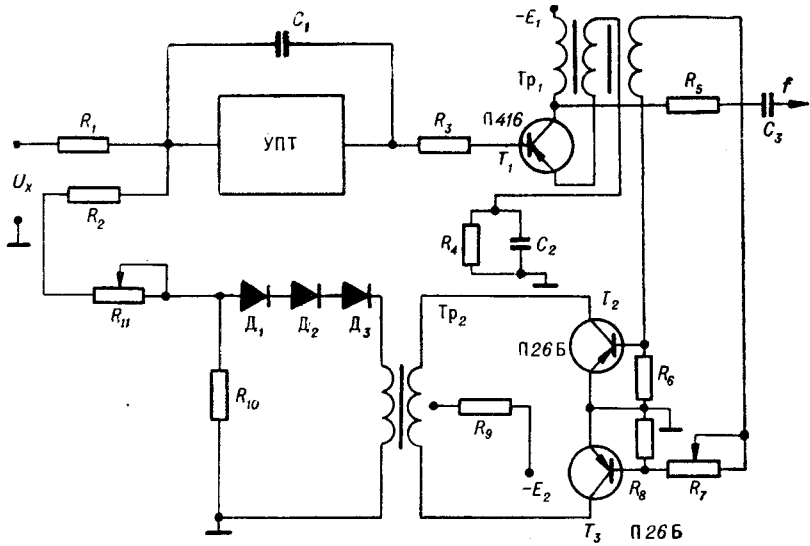


Рис. 3. ЧИМ-преобразователь.

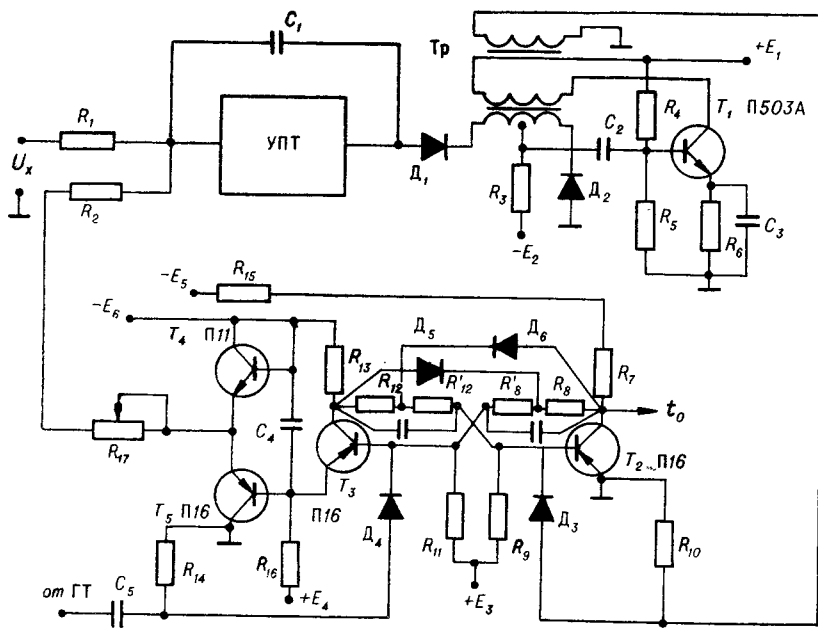


Рис. 4. ШИМ-преобразователь.

функции преобразования в течение четырех часов после 20 минут прогрева не превышала 0,1%. При температурных испытаниях дополнительная погрешность не превышала 0,2% в диапазоне температур от +20 до +50°C. Напряжение питания — E_2 усилителя T_2 — T_3 было стабилизировано с погрешностью 0,05% (см. рис. 3).

В широтно-импульсном преобразователе (см. рис. 4) в качестве схемы сравнения использована диодно-регенеративная схема (D_1 , D_2 , T_1). Звено обратной связи образовано ключевой схемой (T_4 — T_5), управляемой триггером (T_3 — T_2), который запускается по отдельным входам генератором тактовых импульсов и сигналом с выхода схемы сравнения; коммутируемое напряжение — E_6 в макете преобразователя стабилизировано с погрешностью $\pm 0,05\%$.

В качестве генератора тактовых импульсов использовался кварцевый генератор с делителем частоты. В построенном макете при частоте тактов 100 гц и изменении входного сигнала в диапазоне 0,05—5 в длительности выходных импульсов преобразователя изменялась от 50 до $5 \cdot 10^3$ мксек с нелинейностью 0,05%.

Временная нестабильность в течение четырех часов не превышала 0,05%. При температурных испытаниях в диапазоне от +20 до +50°C погрешность преобразователя не превышала 0,2%.

Основной причиной температурной погрешности в обоих случаях являлся дрейф интегратора. При использовании интегратора с меньшим дрейфом возможно получить более высокую температурную стабильность.

Заключение

Настоящая работа показывает, что исследованные авторами ЧИМ- и ШИМ-преобразователи нового класса — с импульсной обратной связью — являются преобразователями высокой точности. Их использование перспективно в тех случаях, где требуется выполнять преобразование напряжения в частоту и длительность импульсов с высокой точностью.

Вопросы быстродействия описанных преобразователей выходят за рамки настоящей статьи и будут рассмотрены в отдельной работе.

ЛИТЕРАТУРА

1. Р. Я. Сыропятова, Р. Р. Харченко. Преобразователи сигналов для магнитной записи и воспроизведения измерительной информации в аналоговой форме.— *Электричество*, 1964, № 8.
2. Б. И. Швецкий. Электронные измерительные приборы с цифровым отсчетом. Киев, изд-во «Техника», 1964.
3. Я. А. Купершмидт и др. Современные телеизмерительные системы. М., Госэнергоиздат, 1961.
4. Ф. Е. Темников, И. М. Шенброт. Машины и системы централизованного контроля. М., ГОСИНТИ, 1964.
5. Ю. Н. Евланов, Р. Р. Харченко. Измерительные преобразователи электрических величин в частоту импульсов.— *Электричество*, 1965, № 1.
6. Э. И. Гиттис. Преобразователи информации для ЭЦВУ. М., Госэнергоиздат, 1961.
7. Un convertisseur tension-fréquence pour le traitement des données de mesure.— *Mesure et controle industriel*, 1962, v. 27, N 299.
8. В. Л. Славянский. К вопросу о цифровом представлении измеряемых величин в развертывающих системах.— *Измерительная техника*, 1963, № 8.
9. O. De'sa. Transistor voltage-to-frequency convertor.— *Electronic Engineering*, 1962, v. 34, N 413.

10. М. Клейн и др. Цифровая техника для вычислений и управления. М.—Л., Изд-во иностр. лит., 1960.
11. Ю. Н. Евланов. Некоторые вопросы теории измерительного интегрирующего усилителя на транзисторах.—Измерительная техника, 1965, № 11.
12. М. А. Земельман. Точный аналого-цифровой преобразователь на грубых элементах.—Измерительная техника, 1964, № 9.

*Поступила в редакцию
16 сентября 1965 г.*
