

В. П. КОТЕЛЬНИКОВ

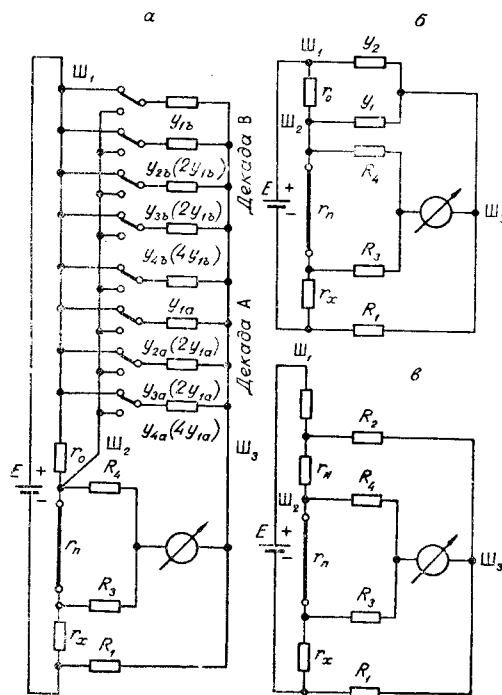
(Краснодар)

ИЗМЕРИТЕЛЬНАЯ ЦЕПЬ ДВОЙНОГО ЦИФРОВОГО МОСТА ПОСТОЯННОГО ТОКА

Рассмотрена схема двойного моста, не имеющая замещающих сопротивлений и столь же простая, что и схема одинарного моста.

Вследствие большой сложности цифровых приборов, применяемые в них измерительные цепи должны быть по возможности простыми.

Известный двойной мост [1] отличается сложностью, так как плечо сравнения в нем выполняется в виде двойного магазина сопротивлений со спаренными переключателями. При этом, например, в пятидекадном мосте плечо сравнения будет иметь сто или девяносто сопротивлений (по десять или девять в каждой декаде).



Автором предложена более простая схема двойного моста [2]. По существу эта схема (см. рисунок) столь же проста, что и схема одинарного моста. Элементы схемы r_x , r_0 , R_1 , R_3 , R_4 имеют то же назначение, что и в схеме обычного двойного моста. Отличие заключается в том, что вместо двойного магазина сопротивлений в плече сравнения моста применяется многолучевая звезда высокоомных сопротивлений ($R_{4a} = \frac{1}{y_{4a}}$, $R_{3a} = \frac{1}{y_{3a}}$, ...), которые можно подключать либо к точке Ш_1 , либо к точке Ш_2 образцового низкоомного сопротивления r_0 .

Проводимости высокоомных сопротивлений представим в виде двух декад — A (y_{4a} , y_{3a} , y_{2a} , y_{1a}) и B (y_{4b} , y_{3b} , y_{2b} , y_{1b}).

Количество декад может быть любым, однако для рассмотрения существа вопроса достаточно ограничиться двумя. Соотношения между проводимостями сопротивлений, составляющих декады A и B , указаны на рисунке, a . Обозначим сумму проводимостей, подключенных к шине Π_2 , через y_1 , а сумму проводимостей, подключенных к шине Π_1 , через y_2 .

Учитывая введенные обозначения, схему рисунок, a сведем к эквивалентной схеме (см. рисунок, b). Преобразуя треугольник элементов (r_0, y_1, y_2) в звезду и вводя в рассмотрение малую величину α_1 , получим эквивалентную схему (см. рисунок, b), сопротивления которой r_N и R_2 определяются соотношениями:

$$r_N = \frac{r_0 y_2}{(y_1 + y_2)(1 + \alpha_1)}; \quad (1)$$

$$R_2 = \frac{1}{(y_1 + y_2)(1 + \alpha_1)}, \quad (2)$$

где

$$\alpha_1 = \frac{r_0 y_1 y_2}{y_1 + y_2}. \quad (3)$$

Так как $y_1 + y_2 = y_0$ — величина постоянная, представляющая собой сумму всех проводимостей декад A и B , а α_1 — малая величина, то сопротивление R_2 может быть представлено в виде

$$R_2 = R_{02}(1 - \alpha_1), \quad (4)$$

где

$$R_{02} = \frac{1}{y_0}. \quad (5)$$

Сопротивление R_4 (см. рисунок, a) выбираем равным сопротивлению R_{02} , определяемому уравнением (5).

Выражая действительное значение R_{02} через номинальное значение ($R_{2н}$) и относительное отклонение от номинального значения (δr_2), получим

$$R_{02} = R_{2н}(1 + \delta r_2). \quad (6)$$

С учетом (6) уравнение (4) принимает вид

$$R_2 = R_{2н}(1 + \delta r_2)(1 - \alpha_1). \quad (7)$$

Пренебрегая $\delta r_2 \alpha_1$, как величиной второго порядка малости, найдем

$$R_2 = R_{2н}(1 + \delta r_{2e}), \quad (8)$$

где

$$\delta r_{2e} = \delta r_2 - \alpha_1. \quad (9)$$

После преобразований, аналогичных тем, что выполнены в [1], определим условие равновесия моста (см. рисунок, a)

$$r_x = r_0 R_1 y_2 [1 + \delta r_x], \quad (10)$$

где

$$\delta r_x = \frac{r_n k}{r_x (k+1)} (\delta r_1 - \delta r_2 - \delta r_3 + \delta r_4 + \alpha_1);$$

$\delta r_1, \delta r_3, \delta r_4$ — относительные отклонения сопротивлений R_1, R_3, R_4 от номинальных значений;

$$k \approx \frac{R_1}{R_2}. \quad (11)$$

Выражая проводимости y_a и y_b через «единичные» проводимости декад A и B , получим

Установим между единичными проводимостями соотношение $y_{1a} : y_{1b} = 1 : 0,1$; с учетом последнего выражение (10) приобретает вид

$$r_x = r_0 R_1 y_{1a} (N_1 + 0,1 N_2) [1 + \delta r_x]. \quad (12)$$

Поправочный член, как и в известном двойном мосте, может быть сведен к весьма малой величине. Покажем это на примере. Пусть имеем: $N_1 = 1$; $N_2 = 0$; $r_n = 0,02$ ом; $r_x = 0,01$ ом; $r_0 = 0,03$ ом; $\delta r_1 = -\delta r_2 = -\delta r_3 = \delta r_4 = 10^{-4}$; $R_1 = R_3 = \frac{4000}{3}$ ом; $R_4 = R_{02} = \frac{1}{y_0} = 400$ ом; $y_2 = y_{1a}$;
 $y_1 = y_0 - y_2 = \frac{9}{4000}$ ом.

Для этих данных находим:

$$k = \frac{R_1}{R_{02}} = \frac{10}{3}; \quad \alpha_1 = 7 \cdot 10^{-6}; \quad \delta r_x = 6,26 \cdot 10^{-4}.$$

ЛИТЕРАТУРА

1. К. Б. Карандеев. Мостовые методы измерений. Киев, Гостехиздат УССР, 1953.
2. В. П. Котельников. Двойной мост для измерения малых электрических сопротивлений. Авторское свидетельство № 105615. Бюллетень изобретений, 1957, № 3.

Поступила в редакцию
23 ноября 1965 г.,
окончательный вариант —
18 января 1966 г.