

КРАТКИЕ СООБЩЕНИЯ

УДК 621.317.727.2

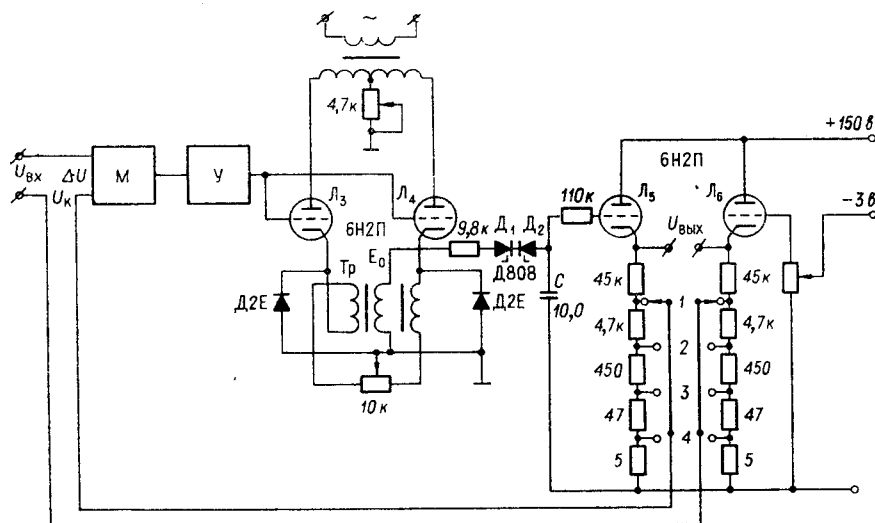
*Л. Ф. КУЛИКОВСКИЙ,
 Б. Я. ЛИХТЦИНДЕР, Г. Б. ПОЛЬДЯЕВ
 (Куйбышев)*

**АСТАТИЧЕСКИЙ ЭЛЕКТРОННЫЙ КОМПЕНСАЦИОННЫЙ
 ПРЕОБРАЗОВАТЕЛЬ ПОСТОЯННОГО НАПРЯЖЕНИЯ**

Среди компенсационных приборов широкое применение для измерения и преобразования малых постоянных напряжений и токов нашли электронные компенсационные преобразователи [1, 2]. Эти преобразователи обладают статической характеристикой и относятся к классу усилителей постоянного тока с отрицательной обратной связью [3]. Достоинством их является незначительная зависимость коэффициента передачи от изменения параметров элементов в цепи прямого преобразования. Основным недостатком статических компенсационных преобразователей следует считать наличие погрешности, обусловленной статизмом прибора.

В настоящей работе описывается астатический электронный компенсационный преобразователь постоянного напряжения (АКП). Как известно, астатические устройства, обладая достоинствами статических компенсационных преобразователей, вместе с тем не имеют статической погрешности.

На рисунке представлена принципиальная схема АКП, основными узлами которого являются: модулятор M , усилитель напряжения $У$, фазочувствительный выпрямитель (лампы L_3, L_4), интегратор, состоящий из кремниевых стабилитронов D_1, D_2 и запоминающего конденсатора C , и балансный катодный повторитель (лампы L_5, L_6) с пониженным анодным питанием. В качестве модулятора в АКП используется контактный вибропреобразователь. Усилитель напряжения, собранный на лампе $6Н2П$ с общим коэффициентом усиления 6400, на схеме не показан. С части сопротивлений,



включенных в катодные цепи ламп L_5 и L_6 , снимается напряжение компенсации U_k и подается на вход АКП.

Напряжение рассогласования $\Delta U = U_{вх} - U_k$ подается на модулятор M , где оно модулируется частотой 50 гц, затем усиливается и поступает на сетки ламп L_3 и L_4 фазочувствительного выпрямителя. Катодной нагрузкой для этих ламп являются две идентичные обмотки трехобмоточного трансформатора, включенные так, что при протекании пульсирующего тока через одну из них в выходной обмотке трансформатора индуцируются положительные импульсы $+E_0$, а при протекании тока через другую — отрицательные импульсы $-E_0$.

Два встречно включенных кремниевых стабилитрона D_1 и D_2 (типа Д808) образуют пороговый элемент с зоной нечувствительности, равной напряжению стабилизации стабилитронов $\pm U_{ст}$. Если $|E_0| \geq |U_{ст}|$, то через пороговый элемент протекают импульсы тока, потому что сопротивление кремниевых стабилитронов на пробойном участке (в режиме стабилизации) незначительно ($R_{пр} \cong 5 \text{ ом}$). Если $|E_0| < U_{ст}$, то ток отсутствует, так как обратное сопротивление стабилитронов составляет $R_0 \cong 10^{10} \text{ ом}$.

При $\Delta U < 0$ и $|E_0| > |U_{ст}|$ конденсатор заряжается импульсами тока до определенного значения, меньшего напряжения стабилизации $U_{ст}$. При $\Delta U > 0$ и $|E_0| \geq |U_{ст}|$ на конденсатор поступают импульсы обратной полярности и разряжают его. При $\Delta U = 0$ и $|E_0| < |U_{ст}|$ конденсатор сохраняет потенциал, определяемый разностью количества импульсов противоположных полярностей, поступивших за рассматриваемый промежуток времени.

Как известно, качество запоминания напряжения на конденсаторе определяется отношением постоянных времени разрядной и зарядной цепочек. Определим это отношение для схемы интегрирующего звена АКП.

Спротивлением нагрузки R_n для запоминающего конденсатора $C = 10 \text{ мкф}$ служит входное сопротивление катодного повторителя, величина которого для данного режима лампы составляет $R_n = 10^8 \text{ ом}$. Постоянная цепи разряда, которая определяет точность запоминания уровня напряжения, равна

$$\tau_p = C \frac{R_n R_0}{R_n + R_0} \cong 1000 \text{ сек.}$$

Так как $R_3 = 9,8 \text{ ком}$ (сопротивление вторичной обмотки трансформатора, а также $R_{пр}$ несравненно меньше, и мы ими пренебрегаем), то

$$\frac{\tau_p}{\tau_3} = \frac{\tau_p}{C R_3} \cong 10^4.$$

Это отношение характеризует высокое качество запоминания напряжения на конденсаторе.

Особенностью схемы является включение в интегрирующую цепочку порогового нелинейного элемента, который позволяет осуществить быстрый заряд конденсатора импульсами тока любой полярности при весьма медленном его разряде.

При испытании АКП в лабораторных условиях были получены следующие технические характеристики:

диапазоны изменения входного напряжения 0—1, 0—10, 0—100, 0—1000 мв;
чувствительность на каждом диапазоне $U_{вых}/U_{вх}$ соответственно 1000, 100, 10, 1;
основная погрешность в диапазоне 0—1 мв 2,5%, в остальных диапазонах 0,2%;
входное сопротивление 10 Мом;
быстродействие 0,01 сек;
питание от сети 220 в, 50 гц.

ЛИТЕРАТУРА

1. Л. Ф. Куликовский, А. М. Мелик-Шахназаров, С. Г. Рабинович, Б. А. Селибер. Гальванометрические компенсаторы. М., Изд-во «Энергия», 1964.
2. П. П. Орнатский. Автоматические измерительные приборы. Киев, изд-во «Техника», 1965.
3. Г. В. Новицкий. Быстродействующие компенсационные приборы. — Измерительная техника, 1961, № 1.

Поступило в редакцию
9 декабря 1965 г.,
окончательный вариант —
18 января 1966 г.