

В. Е. НАКОНЕЧНЫЙ

(Горький)

**НЕКОТОРЫЕ ПУТИ УМЕНЬШЕНИЯ ПОГРЕШНОСТИ
ЭЛЕКТРОННЫХ ЦИФРОВЫХ ВОЛЬТМЕТРОВ
С КОДО-ИМПУЛЬСНЫМ ПРЕОБРАЗОВАНИЕМ***

Рассматривается способ и схема компенсации систематических погрешностей в звездообразном потенциометре на транзисторных ключах, дающий возможность без отбора транзисторов значительно снизить его погрешность из-за остаточных параметров ключей и неточности декадных сопротивлений. Приводится расчет дополнительных погрешностей из-за временной нестабильности всех параметров такой схемы потенциометра.

В электронных цифровых вольтметрах с кодо-импульсным преобразованием имеются три основных принципиально отличных друг от друга источника погрешностей: дискретность отсчета, ограниченная чувствительность нуля-органа и конечная точность элементов и узлов блока компенсации. Погрешность, вызванная первыми двумя источниками, является абсолютной, т. е. не зависит от измеряемого напряжения и ограничивает диапазон измерения в сторону малых напряжений. В настоящее время разработаны схемы и методы снижения этой погрешности до 50—100 мкв** и имеются реальные возможности для уменьшения ее в несколько раз.

Очень сложной задачей является снижение относительной погрешности блока компенсации, которая определяется погрешностью источника опорного напряжения и погрешностью звездообразного потенциометра. Применяя нормальный элемент и органы периодической калибровки прибора, погрешность опорного напряжения можно снизить до тысячных долей процента. Сложнее всего снизить относительную погрешность звездообразного потенциометра, определяемую неточностью декадных сопротивлений и конечными значениями остаточных параметров транзисторных ключей. Анализ погрешностей такого потенциометра показывает, что даже при частичном отборе транзисторов и применении декадных сопротивлений с погрешностью не хуже нескольких

* Материал доложен на VIII Всесоюзной конференции по автоматическому контролю и методам электрических измерений в сентябре 1966 года в Новосибирске.

Одновременно на этой конференции был заслушан доклад В. М. Муттера «Анализ и некоторые возможности уменьшения статической погрешности быстродействующих параллельных делителей напряжения», по содержанию и результатам в значительной степени совпадающий с публикуемой работой.

** Электронные цифровые приборы. (Материалы научно-технической конференции, Ленинград, 1960). М., ЦИНТИ, 1961.

сотых процента общая погрешность блока компенсации будет находиться в пределах от 0,1 до 0,5%. Уменьшение этой погрешности возможно при применении декадных сопротивлений с погрешностью в несколько тысячных процента и тщательном отборе или разработке специальных транзисторов, как это, например, делается за рубежом.

Однако эти пути не всегда приемлемы. В настоящей работе делается попытка описать такую схему, которая позволила бы снизить погрешность блока компенсации без предварительного отбора транзисторов.

Анализ показывает, что частные погрешности звездообразного потенциометра имеют систематический характер, поэтому существует принципиальная возможность их компенсации. Рассмотрим способ и схему, позволяющие компенсировать систематические погрешности звездообразного потенциометра. Так как погрешность из-за внутреннего сопротивления источника опорного напряжения может быть сравнительно несложно сделана достаточно малой, то для упрощения анализа этой погрешностью можно пренебречь. В этом случае выходное напряжение одной декады звездообразного потенциометра, учитывающего все остаточные параметры транзисторных ключей, равно

$$U_{\text{вых}} = \frac{I_{0 \text{ max}} \sum_{j=1}^4 \frac{\alpha_j a'_j}{c_j} + E_{\text{оп}} \sum_{j=1}^4 \frac{a_j a_j}{c_j}}{N = Y_0 \sum_{j=1}^4 \frac{a_j^2}{c_j}}, \quad (1)$$

где $I_{0 \text{ max}}$ — максимальный узловой ток;
 α_j — кодовые коэффициенты;

$$a_j = x'_j Y'_{\text{max } j} + x''_j Y''_{\text{min } j};$$

$$c_j = a_j + b_j + Y_j;$$

$$b_j = x'_j Y'_{\text{min } j} + x''_j Y''_{\text{max } j};$$

$$Y_j = \alpha_j Y_0;$$

Y_0 — минимальная проводимость декадных сопротивлений;

$$Y_{\text{м}} = \theta Y_0;$$

$Y_{\text{м}}$ — масштабная проводимость;

$$N = \sum_{j=1}^4 a_j + \theta;$$

$$a'_j = x'_j \alpha'_{j1} + x''_j \alpha'_{j2};$$

$$\alpha'_{j1} = \frac{U'_{0j} Y'_{\text{min } j} - (I_0)_j}{I_{0 \text{ max}}};$$

$$\alpha'_{j2} = \frac{U''_{0j} Y''_{\text{min } j} - (I_0)'_j}{I_{0 \text{ max}}};$$

$(I_0)_j'$; $(I_0)_j''$; U_{0j}' ; U_{0j}'' ; $Y_{\max j}'$; $Y_{\max j}''$; $Y_{\min j}'$; $Y_{\min j}''$ — остаточные параметры транзисторных ключей, причем

$$Y_{\min j} = \frac{1}{R_{\min j}}; \quad Y_{\max j} = \frac{1}{R_{\max j}};$$

x_j' ; x_j'' — коэффициенты включения транзисторных ключей;
 $j = 1 \dots 4$ для тетрадесятичного кода декады.

Если потенциометр не имеет погрешности, то его выходное напряжение равно

$$U'_{\text{вых}} = \frac{E_{\text{оп}}}{N} \sum_{j=1}^4 \alpha_j x_j'' \quad (2)$$

Сравнивая (1) и (2), можно заметить, что их знаменатели отличаются членом $Y_0 \sum_{j=1}^4 \frac{\alpha_j^2}{c_j}$. Исключить погрешность, вызываемую этим

членом, можно только при $Y_0 \sum_{j=1}^4 \frac{\alpha_j^2}{c_j} = \text{const}$. В этом случае, изменяя масштабный коэффициент Θ , а следовательно, и N , которое будет иметь значение N_1 , можно получить

$$N_1 = Y_0 \sum_{j=1}^4 \frac{\alpha_j^2}{c_j} = N = \text{const} \quad (3)$$

Так как Y_0 и α_j — постоянные величины, то $Y_0 \sum_{j=1}^4 \frac{\alpha_j^2}{c_j} = \text{const}$,

когда $c_j = \text{const}$, для чего необходимо выполнение условия

$$Y'_{\min} = Y''_{\min} = Y'_{\max j} = Y''_{\max j} \quad (4)$$

Условие (4) может быть выполнено только при введении в схему выравнивающих сопротивлений $R_{пj}$ и $R_{шj}$, как это показано на рис. 1. При включении выравнивающих сопротивлений расчетом или подгонкой можно добиться выполнения условий (3) и (4) и исключить погрешность, вызываемую членом

$$Y_0 \sum_{j=1}^4 \frac{\alpha_j^2}{c_j}.$$

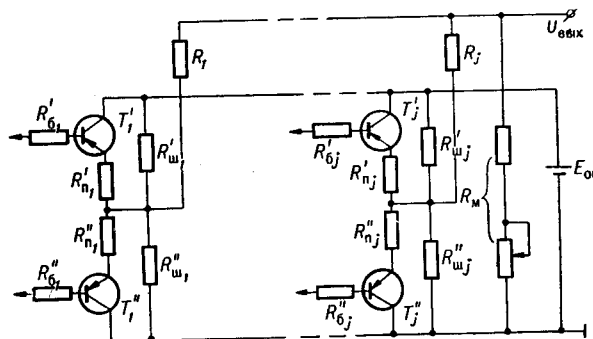


Рис. 1.

В этом случае (2) примет вид

$$U_{\text{вых}} = \frac{I_{0 \text{ max}} \sum_{j=1}^4 \frac{\alpha_j \alpha'_j}{c_j} + E_{\text{оп}} \sum_{j=1}^4 \frac{\alpha_j \alpha_j}{c_j}}{N}. \quad (5)$$

Раскрывая выражение (5), после ряда преобразований получим

$$U_{\text{вых}} = \sum_{j=1}^4 U_{j1} x'_j + \frac{E_{\text{оп}}}{N} \sum_{j=1}^4 \alpha_j A_j x''_j, \quad (6)$$

где

$$U_{j1} = \frac{\alpha_j}{N} \frac{U'_{0j} Y_{\text{min}} - (I_0)'_j + E_{\text{оп}} Y_{\text{max}}}{Y_{\text{min}} + Y_{\text{max}} + Y_j};$$

$$A_j = \frac{U'_{0j} Y_{\text{min}} - (I_0)'_j + E_{\text{оп}} Y_{\text{min}}}{E_{\text{оп}} (Y_{\text{min}} + Y_{\text{max}} + Y_j)}.$$

Если $A_j < 1$, то

$$A_j = 1 - K_j \text{ или } K_j = 1 - A_j. \quad (7)$$

Если же $A_j > 1$, то

$$A_j = 1 + K_j \text{ или } K_j = -(1 - A_j). \quad (8)$$

Подставляя (7) и (8) в (6), можем записать

$$U_{\text{вых}} = \sum_{j=1}^4 U_{j1} x'_j + \frac{E_{\text{оп}}}{N} \sum_{j=1}^4 \alpha_j x''_j \pm \sum_{j=1}^4 U_{j2} x''_j, \quad (9)$$

где

$$U_{j2} = \frac{\alpha_j}{N} E_{\text{оп}} (1 - A_j) =$$

$$= \frac{\alpha_j}{N} \frac{E_{\text{оп}} (Y_{\text{min}} + Y_{\text{max}} + Y_j) + (Y_0)'_j - Y_{\text{min}} (E_{\text{оп}} + U'_{0j})}{Y_{\text{min}} + Y_{\text{max}} + Y_j}.$$

Введем последовательно с выходным напряжением компенсирующее напряжение U_k , переключаемое синхронно с основными ключами:

$$U_k = - \sum_{j=1}^4 U_{j1} x'_j \mp \sum_{j=1}^4 U_{j2} x''_j.$$

В этом случае выходное напряжение будет равно

$$U_{\text{вых}} = \sum_{j=1}^4 U_{j1} x'_j + \frac{E_{\text{оп}}}{N} \sum_{j=1}^4 \alpha_j x''_j \pm \sum_{j=1}^4 U_{j2} x''_j - U_k =$$

$$= \frac{E_{\text{оп}}}{N} \sum_{j=1}^4 \alpha_j x''_j. \quad (10)$$

Из (10) видно, что данный способ дает возможность полностью компенсировать систематические погрешности потенциометра из-за остаточных параметров транзисторных ключей.

Погрешность декадных сопротивлений вызывает изменение кодовых коэффициентов α_j , которые в этом случае будут иметь новые значения α_{j1} . Вполне очевидно, что α_{j1} можно выразить через α_j и корректирующие коэффициенты m_j так, что получим $\alpha_{j1} = \alpha_j m_j$. Введение корректирующих коэффициентов изменит только величину A_j , а следовательно, и U_{j2} , не изменяя принципа компенсации. Аналогичным способом можно компенсировать погрешность и из-за внутреннего сопротивления источника опорного напряжения.

Таким образом, можно считать, что введение выравнивающих сопротивлений и схемы суммирования компенсирующих напряжений, которая включена последовательно с выходным напряжением и ключи которой работают синхронно с основными ключами потенциометра, позволяет теоретически полностью устранить в нем все систематические погрешности. Развернутая блок-схема звездообразного потенциометра, в которой происходит полная компенсация систематических погрешностей, показана на рис. 2. Для полного расчета цепей компенсации необходимо знать величину всех декадных сопротивлений и остаточных параметров транзисторных ключей, а также их конкретное место в схеме. Такой расчет будет очень сложным и для практических целей малопригодным. Гораздо проще проводить экспериментальную наладку схемы, для чего необходимо иметь только потенциометр высокого класса точности.

При экспериментальной наладке схемы ее погрешность будет определяться только погрешностью аппаратуры, применяемой для регулировки схемы. Вполне естественно, что неточное выполнение условий компенсации, а также нестабильность параметров схемы потенциометра и цепей компенсации будет вызывать дополнительные погрешности. Определим эти погрешности.

1. Максимальная погрешность из-за нестабильности декадных сопротивлений будет равна

$$(\delta U_{\text{вых}})_{R_j} = \delta R_j. \quad (11)$$

2. Погрешность, вызываемая неточным выполнением условия (3), в результате отклонения конечных проводимостей транзисторов Y_{\min} и Y_{\max} от их средних значений $(Y_{\min})_{\text{ср}}$ и $(Y_{\max})_{\text{ср}}$ будет составлять

$$\delta (U_{\text{вых}})_N = \frac{Y_0 \sum_{j=1}^4 \frac{\alpha_j^2}{c_j - (c_j)_{\text{ср}}}}{N - Y_0 \sum_{j=1}^4 \frac{\alpha_j^2}{c_j}}.$$

Так как $Y_{\min} \gg Y_{\max} + Y_j$, $N \gg Y_0 \sum_{j=1}^4 \frac{\alpha_j^2}{c_j}$, то

$$\delta_N \cong \frac{(\Delta R_{\min})_{\max}}{R_0} \frac{\sum_{j=1}^4 \alpha_j^2}{N}. \quad (12)$$

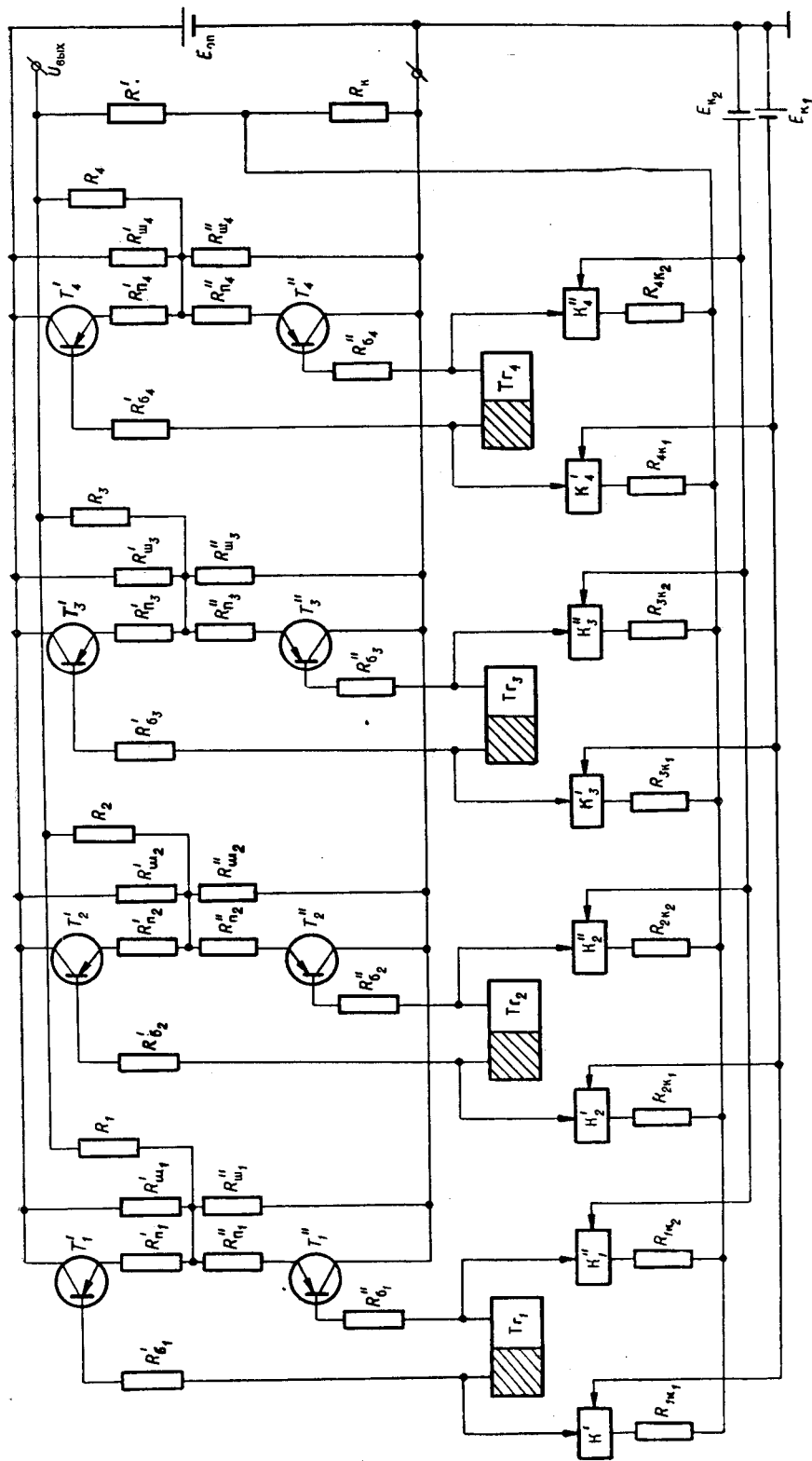


Рис. 2.

Из (12) видно, что для снижения δ_N необходимо уменьшать отношение $\frac{(\Delta R_{\min})_{\max}}{R_0}$ и увеличивать N , а следовательно, и $E_{\text{оп}}$. Если транзисторные ключи имеют небольшой разброс R_{\min} , то включать в схему потенциометра выравнивающие сопротивления необязательно.

3. Дополнительная погрешность компенсации нуля $(\delta U_{\text{вых}})_0$ вызывается изменением остаточных параметров транзисторных ключей и элементов схемы компенсации, которые определяют величину U_{j1} и компенсирующего его напряжения. Если $Y_{\min} \gg Y_{\max} + Y_j$ и $U_0 Y_{\min} \gg I_0$, то

$$\begin{aligned}
 (\delta U_{\text{вых}})_0 = \delta U_{j1} + \delta U_{j1k} = & \left\{ \left[\frac{\Delta U_0 \max}{E_{\text{оп}}} + \frac{(\Delta I_0)_{\max} R_{\min}}{E_{\text{оп}}} + \right. \right. \\
 & \left. \left. + \frac{U_0}{E_0} \left(\frac{1}{R_{\max}} + \frac{1}{R_{j \min}} \right) (\Delta R_{\min})_{\max} + \frac{R_{\min}}{R_{\max}} \frac{(\Delta R_{\max})_{\max}}{R_{\max}} \right] + \right. \\
 & \left. + \left[\left(\frac{U_0}{E_{\text{оп}}} + \frac{R_{\min}}{R_{\max}} \right) (\delta E_{k_1 \max} + \delta R_{j k_1 \max}) \right] \right\} \frac{\sum_{j=1}^4 \alpha_j x'_j}{\sum_{j=1}^4 \alpha_j x''_j}, \quad (13)
 \end{aligned}$$

где $(\Delta U_0)_{\max}, (\Delta I_0)_{\max}, (\Delta R_{\min})_{\max}, (\Delta R_{\max})_{\max}$ — максимальные отклонения остаточных параметров транзисторных ключей от их средних значений $U_0, I_0, R_{\min}, R_{\max}$;

$R_{j \min}$ — минимальное декадное сопротивление;

$\delta E_{k_1 \max} = \frac{(\Delta E_{k_1})_{\max}}{E_{k_1}}$ — максимальная относительная нестабильность

источника компенсирующего напряжения;

$\delta R_{j k_1 \max} = \frac{\Delta R_{j k_1}}{R_{j k_1}}$ — максимальная относительная нестабильность

сопротивления компенсирующей цепи.

4. Дополнительная погрешность компенсационных напряжений $(\delta U_{\text{вых}})_{U_k}$ вызывается теми же причинами, что и $(\delta U_{\text{вых}})_0$, и определяется аналогичным способом:

$$\begin{aligned}
 (\delta U_{\text{вых}})_{U_k} = & \left\{ \frac{(\Delta U_0)_{\max}}{E_{\text{оп}}} + \frac{(\Delta I_0)_{\max} R_{\min}}{E_{\text{оп}}} + \frac{U_0}{E_{\text{оп}}} \left[\frac{(\Delta R_{\min})_{\max}}{R_{\max}} + \right. \right. \\
 & \left. \left. + \frac{(\Delta R_{\min})_{\max}}{R_{j \min}} \right] + \frac{(\Delta R_{\max})_{\max}}{R_{\max}} \frac{R_{\min}}{R_{\max}} \right\} + \left[(\delta E_{k_2 \max} + \delta R_{j k_2 \max}) \times \right. \\
 & \left. \times \left(\frac{R_{\min}}{R_{\max}} + \frac{R_{\min}}{R_{j \min}} + \frac{I_0 R_{\min}}{E_{\text{оп}}} + \frac{U_0}{E_{\text{оп}}} \right) \right]. \quad (14)
 \end{aligned}$$

Полная дополнительная погрешность компенсированной схемы звездообразного потенциометра с учетом погрешности прибора, применяемого при настройке и регулировке схемы $(\delta U_{\text{вых}})_\Sigma$, равна

$$(\delta U_{\text{вых}})_\Sigma = (\delta U_{\text{вых}})_{R_j} + (\delta U_{\text{вых}})_N + (\delta U_{\text{вых}})_0 + (\delta U_{\text{вых}})_{U_k} + (\delta U_{\text{вых}})_\Sigma. \quad (15)$$

Основной причиной изменения параметров схемы потенциометра и компенсирующих цепей является их временная и температурная нестабильность.

Тип транзисторов	Остаточные параметры транзисторов	Средние значения остаточных параметров	Максимальный разброс остаточных параметров	Максимальный дрейф за 6 месяцев
П41А	U_0 , мв	0,75	0,5	0,03
	R_{\min} , ом	3,5	2,5	0,2
	I_0 , мка	0,6	1,0	0,46
	R_{\max} , Мом	7,4	20	—
П20	U_0 , мв	0,72	0,4	0,025
	R_{\min} , ом	3,8	2,3	0,1
	I_0 , мка	0,5	0,78	1
	R_{\max} , Мом	12	15	8,7
П16Б	U_0 , мв	0,76	0,36	0,05
	R_{\min} , ом	3,5	3,0	0,3
	I_0 , мка	0,6	0,8	0,26
	R_{\max} , Мом	10,5	30	—

Временная нестабильность будет вызывать изменение основной погрешности — одной из главных характеристик цифрового прибора.

Определим дополнительную временную погрешность потенциометра. Средние значения параметров транзисторов, их максимальные отклонения и временная нестабильность в течение 6 месяцев, определенные на больших партиях транзисторов, наиболее пригодных для использования в схеме потенциометра, приведены в таблице.

Используя данные этой таблицы, определим дополнительную временную нестабильность одной декады компенсированной схемы звездообразного потенциометра со следующими параметрами схемы:

$$\alpha_1 = 4; \alpha_2 = \alpha_3 = 2; \alpha_4 = 1; Y_0 = 2,5 \cdot 10^{-6} \text{ ом}; E_{\text{оп}} \approx 10 \text{ в}; N = 10;$$

$$\delta E_{k_1 \text{ max}} = \delta E_{k_2 \text{ max}} = 1 \%;$$

$$\delta R_{j k_1} = \delta R_{j k_2} = 1 \%; \text{ ПП}_1 \div \text{ПП}_j - \text{МП } 20.$$

1. Если в качестве декадных потенциометров используются модули типа СЭС-10, то, согласно техническим условиям, изменение их коэффициентов деления для группы А не превышает 0,01% в течение первых 1000 часов работы при гарантийном сроке службы 5000 часов и времени хранения не более 5 лет, т. е.

$$(\delta U_{\text{вых}})_{R_j} \leq 10^{-4}.$$

2. Из таблицы видно, что разброс сопротивлений R_{\min} сравнительно невелик, поэтому из схемы потенциометра выравнивающие сопротивления можно исключить. В этом случае

$$(\delta U_{\text{вых}})_N \leq 2 \cdot 10^{-5}.$$

3. Максимальная погрешность из-за временной нестабильности остаточных параметров транзисторов и параметров схемы компенсации равна:

$$(\delta U_{\text{вых}})_0 \approx 4 \cdot 10^{-5};$$

$$(\delta U_{\text{вых}})_{U_k} \approx 6 \cdot 10^{-6}.$$

4. Если при регулировке схемы применять потенциометр типа Р309. то

$$\begin{aligned}(\delta U_{\text{вых}})_d &= (\delta U_{\text{вых}})_{R_f} + (\delta U_{\text{вых}})_N + (\delta U_{\text{вых}})_0 + \\ &+ (\delta U_{\text{вых}})_{U_k} + (\delta U_{\text{вых}})_\Pi \leq 1,8 \cdot 10^{-5} \approx 0,018\%.\end{aligned}$$

Приведенный выше анализ и расчет показывают, что использование схемы компенсации систематических погрешностей дает реальную возможность построить электронный цифровой вольтметр с основной погрешностью порядка 0,02%.

*Поступила в редакцию
19 сентября 1966 г.*

V. E. Nakonechny

**SOME WAYS OF ERROR DECREASE
IN ELECTRONIC DIGITAL VOLTMETERS
WITH CODE-PULSE CONVERSION**

Ways and means of compensating the systematic errors in star-shaped potentiometer with transistor switches are regarded, which make it possible to decrease its error owing to spread in switches residual parameters and in decade resistances without selection of transistors. Evaluation of added errors due to time instability of all parameters of the potentiometer circuit is given.
