

УДК 681.2.082+621.317.725

В. М. БЕЛОВ, И. Ф. КЛИСТОРИН, А. М. КОВАЛЕВ
(Новосибирск)

О СТРУКТУРНОЙ СХЕМЕ
АВТОМАТИЧЕСКИХ ЦИФРОВЫХ ВОЛЬТМЕТРОВ
ПЕРЕМЕННОГО ТОКА

В последние годы можно наблюдать непрерывное расширение фронта исследований, направленных на создание и совершенствование автоматических цифровых вольтметров (АЦВ) переменного тока и в первую очередь вольтметров для измерения действующих значений периодических напряжений произвольной формы в широкой полосе частот. Учитывая актуальность задачи измерения таких напряжений [1], а также успехи в создании цифровых вольтметров переменного тока, можно считать, что в настоящее время уже назрела необходимость систематизации и обобщения имеющихся результатов. Это должно содействовать выработке единого подхода к вопросам построения АЦВ переменного тока и более целеустремленному разворачиванию дальнейших исследований.

Как известно, действующее значение U периодического напряжения $u(t)$ определяется как его среднеквадратичное за период T , т. е.

$$U = \sqrt{\frac{1}{T} \int_0^T u^2(t) dt} . \quad (1)$$

Из выражения (1) следует, что действующее значение переменного напряжения не может быть измерено прямым путем. Это положение усугубляется еще и тем, что, как правило, измеряемое и образцовое напряжения оказываются неоднородными величинами, и поэтому необходимо проводить ряд промежуточных функциональных преобразований, с тем чтобы сделать их однородными*.

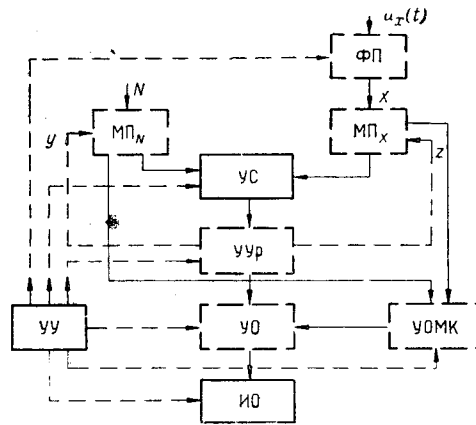
Часто функциональному преобразованию [в соответствии с выражением (1)] подвергают только измеряемое напряжение, а получающаяся при этом преобразованная величина, пропорциональная действующему значению, измеряется посредством обычных прямых измерений.

* В данном случае однородность или неоднородность напряжений устанавливается по их физической сравнимости (сопоставимости). Например, однородными являются два постоянных во времени напряжения или два переменных напряжения в случае совпадения их формы, периодов и начальных фаз.

Вольтметры, построенные по такому принципу, могут быть выделены в группу приборов с предварительным функциональным преобразованием измеряемого напряжения.

В ряде случаев одному и тому же функциональному преобразованию целесообразно подвергнуть и измеряемую и образцовую величины. Процесс сравнения неоднородных напряжений, при котором функциональному преобразованию подвергаются оба напряжения, в отечественной измерительной практике принято называть компарированием, поэтому вольтметры, основанные на этом принципе, назовем вольтметрами компараторного типа.

И, наконец, известны цифровые вольтметры, в которых производятся прямые измерения мгновенных значений напряжения и последующая обработка результатов этих измерений в соответствии с выражением (1). Приборы этого типа тоже могут быть объединены в отдельную группу.



Для приборов перечисленных групп может быть предложена обобщенная структурная схема, представленная на рисунке, где $u_x(t)$ — измеряемое периодическое напряжение; N — известная (образцовая) величина; ФП — функциональный преобразователь; МП_N и МП_X — масштабные преобразователи образцовой величины N и выходной величины ФП — X . Эти преобразователи осуществляют умножение величины N на коэффициенты m и n , которые зависят от величины управляющего воздействия (y и z) и могут принимать непрерывные или дискретные значения. Под устройством сравнения (УС) понимается устройство, позволяющее сравнивать как однородные, так и неоднородные величины (последнее осуществляется с помощью компараторов). Устройство уравнивания (УУр) выполняет только одну функцию: в зависимости от результата сравнения величин mN и nX оно так изменяет масштабные коэффициенты m и n , чтобы выполнялось равенство $mN = nX$. УОМК — устройство для определения масштабных коэффициентов m и n в цифровой форме. Устройство управления (УУ) предназначено для автоматизации процесса измерения. Оно хронизирует последовательность измерительных операций и управляет работой узлов прибора. Устройство обработки (УО) предназначено для проведения математических операций (в простейшем случае это преобразователь кодов, дешифратор), необходимых для получения результата измерения. ИО — индикатор отсчета.

На рисунке сплошными линиями показаны каналы прохождения измеряемых и образцовых сигналов, штриховыми — управляющие воздействия.

Устройства, изображенные штриховыми прямоугольниками, в зависимости от конкретной схемы АЦВ могут присутствовать или отсутствовать. Например, УОМК предусматривается лишь в том случае, если масштабные коэффициенты m и n не «оцифрованы».

Предлагаемая структурная схема АЦВ не противоречит обобщенной блок-схеме цифрового прибора, приведенной в [2], а является результатом ее некоторого развития с учетом упомянутых выше особен-

ностей измерения переменных напряжений. Такая схема, на наш взгляд, позволяет оценить достоинства и недостатки известных принципов построения АЦВ переменного тока с общих позиций, а также наметить некоторые перспективы создания новых, более совершенных приборов. С этой точки зрения рассмотрим АЦВ переменного тока всех трех групп.

Как уже указывалось, отличительной особенностью приборов первой группы является наличие в них функционального преобразователя (ФП) в цепи измеряемого сигнала.

Выходной величиной функционального преобразователя чаще всего является напряжение постоянного тока, пропорциональное среднему или действующему значениям измеряемого напряжения, поэтому оставшая часть прибора, как правило, представляет собой обычный АЦВ постоянного тока. Это обстоятельство следует отнести к основному достоинству приборов данной группы, так как, имея набор различных ФП, можно измерять те или иные интересующие нас параметры переменных напряжений.

С другой стороны, легко видеть, что основные характеристики таких приборов — точность и быстродействие — практически полностью определяются статическими и динамическими характеристиками ФП.

В настоящее время в подавляющем большинстве вольтметров переменного тока используются ФП, выходная величина которых пропорциональна среднему значению измеряемого напряжения и значительно реже амплитудному, а прибор градуируется в действующих значениях [3, 4]. Такие преобразователи, несмотря на их высокую точность, могут обеспечить малые погрешности измерений лишь в случае синусоидальных напряжений. При наличии в измеряемом напряжении высших гармонических составляющих появляется методическая погрешность (до десятков процентов), зависящая от коэффициента формы кривой. Для исключения этой погрешности необходимо вводить мультипликативную градуировочную поправку, например, в виде численного коэффициента.

Можно достичь значительно лучшего результата, если использовать ФП переменного напряжения в постоянное по действующему значению. Как показано в [5], для этой цели может быть использован принцип компенсации выходных напряжений приемного термопреобразователя и такого же термопреобразователя в цепи отрицательной обратной связи усилителя постоянного тока. Однако и в этом случае возникают значительные трудности в обеспечении высокой точности преобразования, зависящей главным образом от идентичности статических характеристик термопреобразователей и качества усилителя постоянного тока.

Сравнительно недавно появились сведения о преобразователях действующего значения напряжения в частоту следования импульсов, в которых основным узлом является электростатический измерительный механизм. По данным автора работы [6], такие преобразователи могут обеспечить весьма малые погрешности преобразования (до сотых долей процента). Однако, к сожалению, они имеют невысокое быстродействие (4—20 сек), малую крутизну преобразования (0,01 гц/в) и узкий динамический диапазон входных напряжений (от 50 до 300 в).

Итак, можно сказать, что, несмотря на отмеченное выше достоинство — универсальность, в настоящее время приборы первой группы еще не в состоянии удовлетворить высоким требованиям измерительной практики. Дальнейшие успехи в создании АЦВ переменного тока с предварительным функциональным преобразованием измеряемого напряжения целиком зависят от успехов в совершенствовании ФП, значительном улучшении таких их характеристик, как точность преобразо-

вания, чувствительность, диапазон входных напряжений, стабильность статических характеристик и быстродействие.*

Вторая группа приборов характеризуется тем, что в качестве устройства сравнения в них используется компаратор. Эта группа АЦВ появилась сравнительно недавно и, по нашему мнению, является, несомненно, перспективной, особенно с точки зрения точности измерений. Известно, что до недавнего времени метод компарирования использовался в основном лишь в метрологических учреждениях для точных измерений напряжений, тока и мощности [9].

Основой исследований по созданию первых отечественных цифровых вольтметров, использующих метод компарирования, явился способ, получивший название «принципа формирования опорного напряжения» [10].

Здесь мы имеем дело с тем случаем, когда масштабный коэффициент $MП_x$ является непрерывной функцией управляющего воздействия.

Основной узел прибора — так называемый формирователь опорного напряжения — представляет собой широкополосный усилитель с автоматической регулировкой усиления (АРУ) [11]. Сравнение выходного напряжения усилителя $U_{оп\sim}$ с образцовым напряжением постоянного тока U_0 осуществляется компаратором действующих значений. Последний вырабатывает сигнал, который после необходимого преобразования и усиления поступает на управляющий вход усилителя для уравнивания сравниваемых напряжений $U_{оп\sim}$ и U_0 . Таким образом, уже в процессе формирования опорного напряжения выполняются основные измерительные операции, а именно: сравнение измеряемого сигнала с известной (образцовой) величиной и их уравнивание. Действительно, при равенстве $U_{оп\sim}$ и U_0 соблюдается соотношение

$$U_x = \frac{U_{оп\sim}}{K_n} = \frac{U_0}{K_n}, \quad (2)$$

где K_n — коэффициент передачи усилителя с АРУ.

Как следует из (2), для завершения процесса измерения достаточно представить величину $\frac{1}{K_n}$ в цифровой форме, что может быть выполнено, например, компенсационным методом с уравниванием по одному параметру [1]. Для осуществления подобных операций и предназначено УОМК (см. рисунок).

Таким образом, в работе данного прибора можно выделить два этапа. На первом этапе измерения методом компарирования устанавливается однозначное соответствие между коэффициентом передачи $MП_x$ и действующим значением измеряемого напряжения $u_x(t)$. На втором этапе в виде числа определяется величина, связанная с коэффициентом передачи $MП_x$.

Несомненными достоинствами таких приборов следует считать возможность точных измерений малых напряжений и высокое быстродействие. Первое объясняется применением в них компараторов и отсутствием влияния нестабильности параметров $MП_x$ (в данном случае усилителя с АРУ) на погрешность измерения. Время измерения опреде-

* После написания настоящей работы появилось рекламное сообщение фирмы Weston [7], а также описание [8] нового ФП по действующему значению с более высокими метрологическими и эксплуатационными характеристиками.

ляется в основном динамическими свойствами формирователя опорного напряжения,* представляющего собой систему автоматического регулирования с высоким быстродействием.

Известны также АЦВ компараторного типа, в которых $МП_x$ и $МП_N$ выполнены в виде делителей напряжения с многоурядной дискретной шкалой. В этом случае результат измерения получают непосредственно после уравнивания сравниваемых сигналов, и необходимость в устройстве УОМК, естественно, отпадает.

Следует отметить, что вольтметры с масштабным преобразователем в цепи U_0 [12] не получили широкого распространения из-за присущих им недостатков. Прежде всего имеется в виду то, что при обеспечении высокой точности измерения требования широкого динамического диапазона и перегрузочной способности компаратора оказываются практически невыполнимыми. К этому надо добавить, что подобные приборы имеют сравнительно большое время измерения.

Приборы с масштабным преобразователем $МП_x$ в цепи измеряемого напряжения в значительной степени свободны от указанных недостатков, так как выходная величина $МП_x$ всегда приводится к одному уровню. В качестве примера можно указать на цифровой вольтметр с ручным уравниванием фирмы Muirhead [13].

Как указывалось выше, рассматриваемые АЦВ компараторного типа не требуют дополнительного устройства для определения масштабных коэффициентов m и n , поэтому существенным их достоинством по сравнению с предыдущим вариантом является простота реализации.

Приборы третьей группы в общем случае состоят из аналого-цифрового преобразователя (совокупность устройств УС, МП и УУр), устройства обработки УО, реализующего вычислительные операции, согласно выражению (1), и выходного индикатора отсчета. Сложность прибора и его технические характеристики определяются исходным аналого-цифровым преобразователем, его разрешающей способностью и быстродействием, а также методикой обработки результатов измерения мгновенных значений $u_x(t)$ [14]. К достоинствам приборов данной группы следует отнести возможность неограниченного расширения частотного диапазона в область инфранизких частот, а также их высокое быстродействие (время обработки соизмеримо с периодом измеряемого напряжения). Необходимо также отметить универсальность этих приборов, так как в результате обработки мгновенных значений можно получить все интересующие данные об измеряемом напряжении (его период, амплитуду, среднее значение, пикфактор и др.).

Основным препятствием для широкого внедрения таких АЦВ в измерительную практику в настоящее время является их сложность. Поэтому необходим дальнейший поиск методики обработки исходных результатов прямых измерений, оптимальный с точки зрения минимальной сложности и стоимости аппаратуры при заданных характеристиках прибора.

По-видимому, серьезных результатов можно ожидать от широкого привлечения средств микроэлектроники и аналоговой вычислительной техники для создания новых, более совершенных АЦВ.

* Время, необходимое для проведения заключительной операции — определения величины $\frac{1}{K_n}$, не зависит от инерционных свойств компаратора и значительно меньше времени формирования $U_{оп}$.

ЗАКЛЮЧЕНИЕ

Предложена обобщенная структурная схема АЦВ переменного тока, которая, учитывая особенности измерения переменных напряжений, является дальнейшим развитием общей блок-схемы цифровых приборов [2]. На основе предложенной структурной схемы сделана попытка оценить с общих позиций метрологические и эксплуатационные характеристики отдельных групп приборов и наметить некоторые перспективы их развития.

ЛИТЕРАТУРА

1. И. Ф. Клисторин. Цифровые вольтметры действующих значений. — Автометрия, 1966, № 2.
2. А. Н. Касперович, И. Ф. Клисторин, М. П. Чапенко. Автоматические цифровые электроизмерительные приборы. — Автометрия, 1965, № 1.
3. В. Р. Романовский. Цифровые приборы США, Англии, Франции, ФРГ и Бельгии (обзор). — Приборы и средства автоматизации, 1963, № 1 и № 9.
4. Б. И. Швецкий. Электронные измерительные приборы с цифровым отсчетом. Киев, «Техника», 1964.
5. G. Justice. An RMS — Responding Voltmeter with High Crest Factor Rating. — Hewlett — Packard Journal, 1964, v. 15, № 5.
6. А. Н. Гуторова. Новый метод построения электростатических вольтметров с цифровым отсчетом. — Измерительная техника, 1964, № 7.
7. Electronic Design, 1966, v. 14, № 14.
8. Широкополосный преобразователь переменного тока в постоянный по среднеквадратичному значению. — Экспресс-информация. Приборы и элементы автоматики, 1967, № 1.
9. Т. Б. Рождественская. Электрические компараторы для точных измерений тока, напряжения, мощности. М., Изд-во стандартов, 1964.
10. И. Ф. Клисторин. Способ компенсационного метода измерения напряжений переменного тока. Авторское свидетельство по заявке № 685314, 1960.
11. С. Т. Васьков, И. Ф. Клисторин, А. М. Ковалев, И. И. Коршевер, Г. Г. Матушкин. Цифровой милливольтметр переменного тока. — Автометрия, 1966, № 2.
12. В. Д. Белошапко, В. В. Коломнин, Г. Н. Рождественский, В. П. Федорин. Автоматический дискретный бесконтактный прибор для измерения эффективных значений напряжений произвольной формы. — Измерительная техника, 1965, № 12.
13. A. Cooper. The D-930-A Muirhead — Wigan Precision R. M. S. Decade Voltmeter. — Technique, 1961, v. 15, № 1.
14. И. Ф. Клисторин, И. И. Коршевер. Определение интегральных характеристик напряжений произвольной формы путем обработки результатов измерения мгновенных значений. — Автометрия, 1966, № 2.

*Поступила в редакцию
16 февраля 1967 г.*