

ИЗМЕРИТЕЛЬНЫЕ ПЕРВИЧНЫЕ ПРЕОБРАЗОВАТЕЛИ (ДАТЧИКИ)

УДК 621.317.084.2

М. НАЛЕНЧ, Р. МАНЕВСКИЙ

(Варшава, ПНР)

О ПРИМЕНЕНИИ ПРЕОБРАЗОВАТЕЛЕЙ ХОЛЛА В КОНТРОЛЬНО-ИЗМЕРИТЕЛЬНОЙ ТЕХНИКЕ*

Эффект Холла принадлежит к числу гальваномагнитных явлений, и его сущность заключается в отклонении траектории носителей тока в проводящем материале под действием магнитного поля. Наиболее сильно эффект Холла проявляется в некоторых полупроводниковых материалах, таких, как германий (Ge), арсенид индия (InAs) и антимонид индия (InSb). Если через пластинку одного из этих материалов, помещенную в магнитное поле (рис. 1), пропустить электрический (управляющий) ток (электроды x_1, x_2), то перпендикулярно к приложенным электрическому и магнитному полям на электродах y_1, y_2 возникает напряжение U_x , называемое напряжением Холла:

$$U_x = R_x \frac{B I_c}{d},$$

где R_x — постоянная Холла; B — магнитная индукция; I_c — управляющий ток; d — толщина датчика.

Применению эффекта Холла в технике посвящено более чем 800 статей и несколько монографий. Ниже будут рассмотрены некоторые новые приложения эффекта Холла, разработанные в Институте автоматки ПАН, в частности построение блоков умножения, преобразователей мощности звуковых частот, анализаторов гармоник переменного тока, элементов памяти и измерение механических перемещений и вибраций [1, 2].

Возможность различного соединения входных и выходных цепей холлотронов позволяет использовать их для создания схем, реализующих различные математические операции, например суммирование, вычитание, умножение, деление, извлечение корней, возведение в степень и т. д. Работы, проводимые в направлении практического приме-

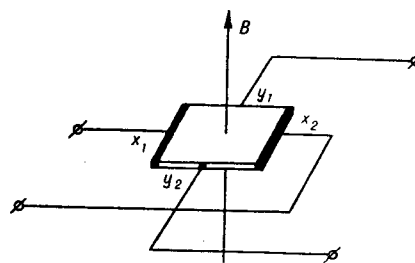


Рис. 1. Схема, иллюстрирующая эффект Холла.

* Материал доложен на VIII Всесоюзной конференции по автоматическому контролю и методам электрических измерений в сентябре 1966 года в Новосибирске.

нения эффекта Холла для создания математических блоков, концентрировались главным образом на исследовании и разработке конструкций умножающих блоков на холлотронах для медленно протекающих процессов [3, 4].

Скелетная схема блока умножения с датчиком Холла представлена на рис. 2. Входными сигналами блока являются постоянные токи I_x и I_y . Согласование схемы блока с уровнем входных токов осуществляется выбором датчика и соответствующим изготовлением электромагнита. Таким образом исключаются сложные входные схемы. Так, в блоке умножения АВМН-1 с входным током 0—5 ма применен германиевый датчик СН-5 с управляющим током $I_x=5$ ма, а также специально изготовленный электромагнит с индукцией 1000 гс при токе $I_y=5$ ма. В итоге была разработана документация блока умножения на холлотроне АВМН-1.

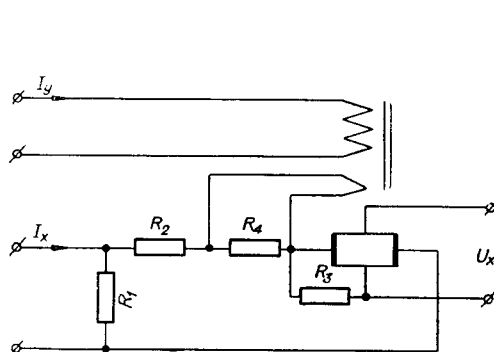


Рис. 2. Скелетная схема блока умножения на холлотроне АВМН-1.

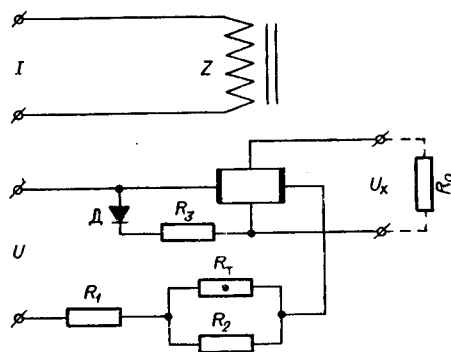


Рис. 3. Скелетная схема преобразователя мощности на холлотроне в полосе частот 20—20000 гц.

В институте также создана схема умножения трех величин. Она представляет собой электромеханическое устройство, в котором датчик Холла, закрепленный на конце стрелки прибора магнитоэлектрической системы, перемещается в зазоре электромагнита. Благодаря специальной конфигурации воздушного зазора магнитный поток, пронизывающий пластинку, линейно зависит от углового перемещения стрелки. Входными величинами такого устройства являются: управляющий ток датчика, ток рамки магнитоэлектрического прибора и ток катушки электромагнита. Устройства такого типа могут найти широкое применение в аналоговых машинах, а также в специальных системах регулирования.

Возможность использования эффекта Холла для преобразования электрической мощности в напряжение обусловлена множительным свойством преобразователя на холлотроне. В результате умножения входных величин (тока и напряжения контролируемой цепи) на выходе получается сигнал, пропорциональный мощности [1, 5, 6].

В Институте автоматики ПАН создан ряд одно- и трехфазных преобразователей мощности на холлотронах для частоты 50 гц, а в последнее время разработан преобразователь мощности на холлотроне для звуковых частот.

Скелетная схема преобразователя мощности для частот 20 гц — 20 кгц представлена на рис. 3. Магнитная цепь преобразователя изготовлена из феррита типа FERROKSYD-1001, обеспечивающего малые

потери и линейность во всем диапазоне пропускаемых частот. Линейность характеристики намагничивания вызвана наличием дополнительного воздушного зазора, в который помещен датчик Холла. Конфигурация магнитной цепи обеспечивает малое рассеивание и очень эффективное экранирование. Для уменьшения погрешностей от термо-э. д. с. и выпрямляющих эффектов в местах подпайки токоподводов к пластине полупроводника применены соответствующие схемы компенсации. Полную компенсацию термо-э. д. с. и напряжений, возникающих из-за выпрямления, можно получить только для одного значения управляющего тока и одной температуры. Однако путем соответствующего выбора элементов схемы компенсации (диод D и сопротивление R_3) можно свести долю некомпенсированного напряжения к весьма малым значениям во всем диапазоне.

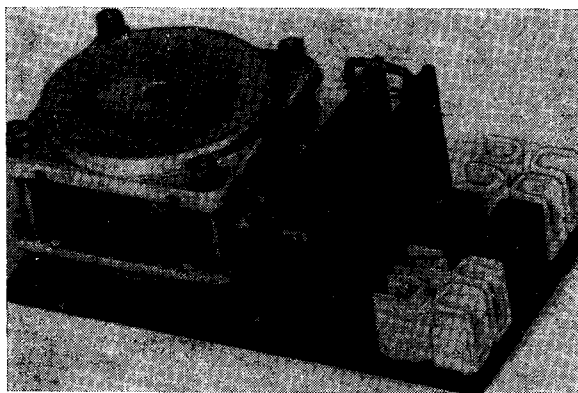


Рис. 4. Общий вид преобразователя мощности на холлотроне в полосе частот 20—20000 гц.

Схема температурной компенсации преобразователя состоит из термистора R_T и двух не зависящих от температуры сопротивлений R_1 и R_2 , изготовленных из манганина. Для того чтобы обеспечить идентичные по температуре условия для термистора и датчика Холла, первый приклеен к внутренней поверхности магнитопровода в непосредственной близости от датчика. С целью уменьшения паразитных индуктивностей и емкостей, а также для улучшения частотной характеристики преобразователя сопротивления схемы температурной компенсации намотаны на пластинки в один слой. Изготовленный преобразователь имеет следующие технические данные: диапазон измеряемых мощностей 0—50 вт; номинальный ток 2,5 а; номинальное напряжение 20 в; коэффициент перегрузки 1,2; диапазон рабочих частот 20—20 000 гц; выходной сигнал 25 мв при 50 вт (0,5 мв/вт); погрешность измерений меньше 1,5%; потребляемая мощность в полосе частот 20—20 000 гц для токовой цепи меньше 5 вт, для потенциальной цепи меньше 0,6 вт; диапазон рабочих температур +5—50° С (рис. 4). Разработан технический проект такого преобразователя.

Преобразователи мощности с использованием эффекта Холла обладают многими существенными преимуществами (отсутствием движущихся узлов, надежностью, большой точностью, простотой обслуживания), которые во многих случаях ставят их выше классических приборов для измерения мощности. Приборы этого типа можно применять для непосредственного измерения и регистрации мощности, измерения мощ-

ности в переходных процессах, телеметрических измерений мощности, управления исполнительными элементами в системах автоматического регулирования и в системах защиты.

Скелетная схема анализатора гармоник с датчиком Холла приведена на рис. 5. На один вход преобразователя (токовую цепь датчика) подается исследуемый сигнал. Второй вход (обмотка электромагнита) управляется от независимого генератора синусоидальных колебаний. В результате умножения входных величин в выходном сигнале преобразователя будет содержаться постоянная составляющая только тогда, когда исследуемый сигнал имеет гармонику с частотой, равной частоте генерируемых колебаний. Значение постоянной составляющей, которое пропорционально амплитуде данной гармоники, измеряется прибором постоянного тока. Одновременно по шкале генератора отсчитывается частота гармоники. Таким образом, изменяя частоту генератора, можно провести полный гармонический анализ исследуемого сигнала [7, 8]. Полная блок-схема анализатора гармоник, разработанного в Институте автоматики ПАН, приведена на рис. 6. Схема была модернизирована для увеличения чувствительности и входного сопротивления прибора.

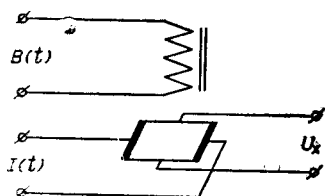


Рис. 5. Скелетная схема анализатора гармоник на холлотроне.

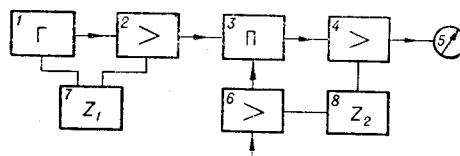


Рис. 6. Блок-схема анализатора гармоник на холлотроне:

1 — RC-генератор; 2 — двухтактный усилитель мощности; 3 — преобразователь с холлотроном; 4 — усилитель постоянного тока; 5 — измерительный прибор; 6 — входной усилитель мощности; 7, 8 — источники питания.

Во входной цепи применен усилитель мощности, играющий одновременно роль симметрирующего каскада, а на выходе — усилитель постоянного тока. Датчик имеет ферритовый магнитопровод, в воздушном зазоре которого помещен германиевый холлотрон типа СН-3. Обмотка, намотанная на магнитную цепь преобразователя, питается через двухтактный усилитель мощности от RC-генератора. Усилитель этого типа обеспечивает отсутствие постоянной составляющей тока и имеет сравнительно небольшие нелинейные искажения. Во входной цепи применен усилитель мощности с симметричным входом, согласованным с малым входным сопротивлением датчика Холла. Входной каскад этого усилителя собран по схеме Дарлингтона, что обеспечивает большое и постоянное входное сопротивление прибора. Выходное напряжение Холла после низкочастотного фильтра, срезающего частоты выше 5 гц, подается на вход усилителя постоянного тока с преобразованием, а затем через фазочувствительный детектор и сглаживающий фильтр на магнитоэлектрический прибор с нулем в середине шкалы. При большой разнице в частотах стрелка измерительного прибора неподвижно стоит на нулевой отметке. При небольшой разнице в частотах стрелка прибора совершает низкочастотные колебания относительно нулевой отметки. Измерения производятся при частоте колебаний стрелки около 0,5 гц (динамические показания). По шкале генератора отсчитывают частоту данной гармоники исследуемого сигнала, а по измерительному прибору ее амплитуду. Полная остановка стрелки, хотя и возможна, нежелательна,

так как установившееся отклонение зависит от фазового сдвига между напряжением 30 в ; минимальное исследуемое напряжение 30 мв ; погрешность меньше 10% ; селективность: затухание 6 дб при рассогласовании $1,5 \text{ гц}$, затухание 20 дб при рассогласовании 3 гц , затухание 40 дб при рассогласовании 10 гц ; входное сопротивление 1 Мом .

Анализатор этого типа не обладает высокой точностью, но имеет большую селективность, несложную конструкцию и прост в обслуживании. Система хорошо работает в области низких частот и, по-видимому, здесь найдет широкое применение, так как классические анализаторы требуют для таких частот регулируемых фильтров для обеспечения соответствующей добротности при требуемой высокой селективности.

Другим практическим применением эффекта Холла является использование датчиков Холла при построении элементов памяти [9, 10]. Схема состоит из П-образного сердечника и пластинки, выполненных из феррита R3, с прямоугольной петлей гистерезиса, с индукцией насыщения 2000 гс и коэрцитивной силой 1 а/см . Благодаря малой длине воздушного зазора ($15\text{--}20 \text{ мк}$) индукция разомкнутого сердечника составляет 1200 гс . Дальнейшего уменьшения магнитного сопротивления зазора между частями сердечника можно добиться склеиванием этих частей клеем, содержащим порошковый ферромагнитный материал.

Параметры системы следующие: выходное напряжение датчика Холла U_{x1} при управляющем токе $I_c = 15 \text{ ма}$ и подмагничивании сердечника током $I_1 = 15 \text{ ма}$ равно 23 мв ; максимальное напряжение Холла U_{x2} , являющееся сигналом памяти, при $I_c = 15 \text{ ма}$ составляет 19 мв . Свойства элемента как системы с аналоговой памятью иллюстрируются рис. 7, на котором представлен график выходного напряжения U_{x2} при отсутствии сигнала, намагничивающего сердечник в зависимости от выходного напряжения U_{x1} при включении намагничивающего сердечника тока. Штриховой линией нанесена идеальная характеристика аналоговой памяти ($U_{x2} = U_{x1}$). График $U_{x2} = f(U_{x1})$ имеет форму петли, так как значение сигнала памяти зависит от направления изменения намагничивающего сердечника тока.

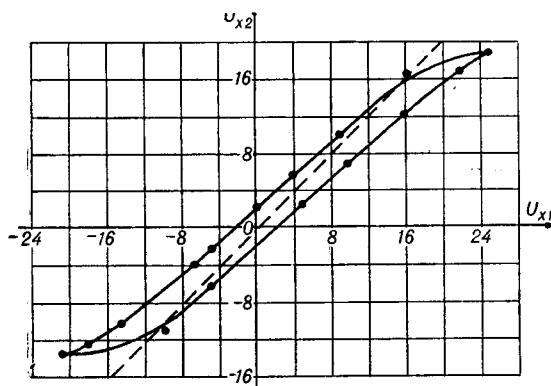


Рис. 7. График запоминаемого напряжения Холла в функции напряжения Холла.

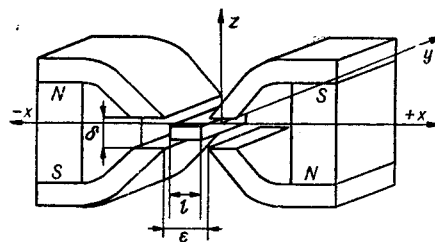


Рис. 8. Схема преобразователя для измерения механических перемещений.

Изготовленный элемент может быть использован как элемент памяти сигналов постоянного тока, а также как интегрирующее звено с аналоговой памятью (счетчик импульсов).

В измерениях неэлектрических величин эффект Холла применяется в основном для измерения механических перемещений.

Если холлотрон перемещается в неоднородном магнитном поле, то напряжение Холла является функцией этих перемещений [1, 2, 11, 12]. На рис. 8 показана одна из магнитных цепей, позволяющих получать большие (порядка 10 000 гс/мм) постоянные градиенты индукции $\frac{dB}{dx}$ ($\delta \cong \varepsilon$). В зазоре системы перемещается датчик шириной l в направлении $+x$ или $-x$. Значения напряжений Холла для датчика, перемещенного на Δx влево или вправо от середины зазора, будут соответственно составлять:

$$U_{xл} = \gamma \int_0^{\frac{l}{2} + \Delta x} I_c(x) B(x) dx;$$

$$U_{xп} = \gamma \int_0^{\frac{l}{2} - \Delta x} I_c(x) B(x) dx.$$

При равномерном распределении тока в пластинке и постоянном градиенте индукции $\frac{dB}{dx}$ получим:

$$U_{xл} = \gamma \frac{I_c}{l} \left(\frac{dB}{dx} \right) \int_0^{\frac{l}{2} + \Delta x} x dx;$$

$$U_{xп} = \gamma \frac{I_c}{l} \left(\frac{dB}{dx} \right) \int_0^{\frac{l}{2} - \Delta x} x dx.$$

Результирующее напряжение Холла $\Delta U_x = U_{xл} - U_{xп}$ при заданном градиенте индукции $\frac{dB}{dx}$ будет равно

$$\Delta U_x = \gamma I_c \left(\frac{dB}{dx} \right) \Delta x = \gamma' \Delta x.$$

Здесь γ' — чувствительность преобразователя по напряжению ($\gamma' = \frac{\Delta U_x}{\Delta x} = \gamma_1 \gamma_2$ в/мм) — состоит из чувствительности самого датчика $\gamma_1 = \gamma I_c = \frac{U_x}{B}$ в/гс и из значения γ_2 — градиента магнитного поля в гс/мм. Принимая $\gamma_1 = 1$ в/10 000 гс и используя экспериментально полученные значения градиента $\gamma_2 = 10\,000$ гс/мм, можно получить чувствительность преобразователя по напряжению порядка 1 в/мм, т. е. 1 мв/μ.

Это дает возможность во многих случаях исключать усилители и измерять напряжение Холла непосредственно.

На этом принципе был создан прибор для измерения ускорений [13—15], сейсмограф [16—18] и в последнее время прибор для измерения вибраций, который нашел применение в медицине [19, 20] для определения стадии прогрессирования некоторых болезней (болезни мозжечка, болезни Паркинсона), а также эффективности применения медикаментов.

Прибор этот (рис. 9) позволяет преобразовать дрожание некоторых частей тела в электрический сигнал. Датчик Холла укрепляется на жестком рычаге механического редуктора и помещается в неоднородное

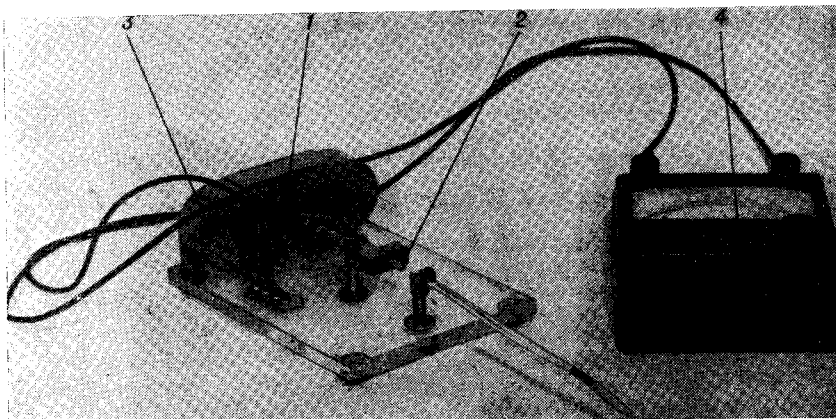


Рис. 9. Прибор для исследования дрожаний:
1 — датчик Холла; 2 — механический редуктор; 3 — магнитопровод;
4 — измерительный прибор.

магнитное поле с большим постоянным градиентом индукции, получаемым от системы двух постоянных магнитов. Благодаря соответствующей конфигурации магнитной цепи обеспечивается установка прибора на нуль на линии геометрической симметрии системы. Изменение положения датчика вызывает линейное изменение магнитного потока, пронизывающего его. Датчик Холла питается постоянным током или от генератора с регулируемой частотой. В первом случае выходное напряжение записывается регистрирующим прибором и точно отражает исследуемые дрожания. В случае управления переменным током измеряется постоянная составляющая выходного напряжения, значение которой пропорционально амплитуде той гармоники исследуемых дрожаний, частота которой равна частоте питающего тока. Следовательно, имеется возможность наблюдения любой составляющей исследуемых дрожаний, т. е., меняя частоту питающего генератора, можно провести полный гармонический анализ.

Устройства этого типа в настоящее время используются в исследованиях, проводимых неврологическими клиниками Медицинской Академии в Варшаве.

ЛИТЕРАТУРА

1. М. Наленч. Результаты некоторых исследований по применению эффекта Холла в технике.—Prace Instytutu Automatyki PAN, 1964, 8.
2. М. Наленч. Некоторые новые применения гальваномагнитных явлений.—РАК, 1966, № 8/9.

3. И. Яворский, М. Наленч, И. Завицкий. Static Errors in Hall Effect Multiplying Devices.— Solid-State Electronics, 1966, 9.
4. И. Яворский. Блок умножения постоянного тока на холлотроне.— РАК, 1966, № 8/9.
5. И. Завицкий. Применение блоков умножения с датчиком Холла в преобразователях мощности.— РАК, 1963, № 10/11.
6. Р. Маневский. Преобразователь мощности на холлотроне для звуковых частот.— РАК, 1961, № 8/9.
7. W. I. Grubbs. Hall Effect Devices.— Bell System Technical Journal, 1959, 38.
8. Р. Маневский. Анализатор гармоник на холлотроне.— РАК, 1966, № 8/9.
9. H. L. Wagner, F. P. Burns. Hall Effect Memory Device.— Patent USA nr 2964738.
10. М. Наленч, В. Торбич. Элемент на холлотроне с аналоговой памятью.— РАК, 1966, № 8/9.
11. М. Наленч. Метод измерения механических перемещений и дрожаний, а также других незлектрических величин с использованием эффекта Холла.— Патент ПНР № 44034.
12. М. Наленч. Mechanical Measurements Use of Hall Effect.— Electronic Technology, 1961, v. 38, № 1.
13. М. Наленч, Х. Земецкий. Линейный измеритель ускорений.— Патент ПАН № 45431.
14. М. Наленч, Х. Земецкий. A Hall Effekt Accelerometer.— J. Franklin Inst., 1963, 1, 14, 276.
15. М. Наленч, Х. Земецкий. Измерение линейных ускорений датчиком Холла.— РАК, 1963, № 10/11.
16. М. Наленч, И. Завицкий. Сейсмограф.— Патент ПНР № 45598.
17. М. Наленч, И. Завицкий. Использование эффекта Холла для сейсмографических регистраций.— Acta Geophysica Polonica, 1962, 10, 1, 13.
18. М. Наленч, И. Завицкий.— Hall-Effect Seismograph.— Bull. Seismological Soc. America, 1962, № 2.
19. М. Наленч. Измерения дрожания руки.— РАК, 1963, № 10/11.
20. З. Дунайский, Р. Маневский. Прибор для исследования дрожаний.— РАК, 1966, № 8/9.

*Поступила в редакцию
19 сентября 1966 г.*