

УДК 621.317.761

О. М. КОЛОМИЕЦ, Е. М. ПРОШИН
(Рязань)

ОБ АВТОМАТИЧЕСКОМ ВЫБОРЕ ПРЕДЕЛОВ ИЗМЕРЕНИЯ В ЦИФРОВЫХ ЧАСТОТОМЕРАХ

По принципу действия цифровые частотомеры в основном делятся на две группы: 1) частотомеры, работающие на основе счета числа периодов измеряемой частоты за известный эталонный интервал времени; 2) частотомеры, работающие на основе счета числа периодов известной эталонной частоты за один или несколько периодов измеряемой частоты.

Наибольшее распространение получили частотомеры первой группы. Для них результат измерения определяется выражением

$$f_x = N/\tau_0, \quad (1)$$

где N — число периодов измеряемой частоты f_x , зафиксированное в счетчике, за время измерения τ_0 . Эталонный интервал времени τ_0 задается с помощью образцового генератора с частотой f_0 . Тогда

$$f_x = N f_0. \quad (2)$$

При этом текущая относительная погрешность измерения δ складывается из погрешности от нестабильности частоты образцового генератора δ_f и погрешности от дискретности счета $\delta_N = \frac{1}{N}$, т. е.

$$\delta = \delta_f + \frac{1}{N}. \quad (3)$$

Предельная погрешность от нестабильности образцового генератора является величиной постоянной и может быть сравнительно просто снижена до величин порядка 10^{-7} — 10^{-9} . При правильном проектировании погрешность от дискретности счета должна быть такого же порядка, а следовательно, и постоянна при измерении любой частоты. Однако погрешность от дискретности в первую очередь зависит от измеряемой частоты и времени измерения

$$\delta_N = \frac{1}{f_x \tau_0} = \frac{f_0}{f_x}.$$

Если эталонный интервал времени один для широкого диапазона изме-

ряемых частот, то погрешность от дискретности счета меняется в широких пределах:

$$\delta_{N \min} \leq \delta_N \leq \delta_{N \min} \frac{f_{x \max}}{f_{x \min}},$$

т. е. погрешность δ_N в общем случае является величиной переменной и может достигать иногда недопустимо большого значения.

Во избежание этого эталонный временной интервал выбирают из соображений достижения минимальной погрешности на нижних частотах диапазона. При этом, однако, получается явная избыточность информации для средних и верхних частот диапазона [1]. Следовательно, требование получения постоянной, одинаково малой текущей относительной погрешности измерений находится в противоречии с необходимостью перекрытия большого динамического диапазона измеряемых частот. Для конечной емкости счетчика периодов измеряемой частоты, определяемой из условия получения минимальной избыточности информации, это противоречие в некоторой степени разрешается только для частот, порядок которых заранее известен, ручным переключением времени измерения.

Порядок частоты определяют или более грубым прибором или рядом пробных измерений. Необходимость поиска времени измерения приводит к усложнению процесса измерения и даже к потере информации при быстропотекающих процессах.

Поэтому представляют интерес устройства с автоматическим переключением времени измерения в соответствии с изменением измеряемой частоты, т. е. устройства, осуществляющие адаптацию времени измерения [2, 3].

Эту задачу можно решить достаточно простыми средствами, если исходить из основного критерия правильности выбора времени измерения — заполнения счетчика во всех разрядах. Именно при этом можно получить минимальную погрешность от дискретности счета.

Функциональная схема практически реализованного цифрового частотомера с автоматическим выбором времени измерения представлена на рис. 1. Схема включает формирующее устройство ФУ, вентиль основного счетчика V_1 , основной счетчик ОС, вентиль пуска V_2 , триггер управления счетом T_1 , триггер управления концом счета T_2 , генератор образцовой частоты f_0 , вентиль образцовой частоты V_3 , ждущие делители частоты $f_0/10$, $f_0/10^2$, $f_0/10^3$, счетчик концов временных баз из триггеров T_3 , T_4 , матричный дешифратор МД, вентили концов временных баз V_4 , V_5 , V_6 , V_7 и индикаторное табло ИТ.

Принцип работы устройства можно кратко пояснить следующим образом. Генератор временных баз вырабатывает интервалы с соотношением $1 : 10 : 100 : 1000 \dots$. Начала всех баз совпадают. Когда на основной счетчик поступит число импульсов, достаточное, чтобы записать единицу старшего разряда, устройство подготавливается к тому, чтобы с приходом ближайшего импульса из набора временных баз закончить счет. Тогда заполнение счетчика всегда будет в пределах

$$\delta_{N \min} \leq \delta_N \leq 10 \delta_{N \min}.$$

Разберем более подробно работу схемы. Для запуска схемы открывается вентиль V_2 и первым пришедшим импульсом генератора f_0 перебрасывается триггер T_1 , который открывает доступ счетным импульсам

f_x через вентиль B_1 на основной счетчик ОС и соответственно импульсам образцовой частоты f_0 через вентиль B_3 на ждущие делители частоты $f_0/10$, $f_0/10^2$, $f_0/10^3$, запуская их через конденсатор C . В исходном положении триггеры T_3 и T_4 находятся в нулевом состоянии и через матричный дешифратор МД держат открытым вентиль B_4 . Второй после запуска схемы импульс генератора f_0 , пройдя через вентили B_3 , B_4 поступит на нулевой вход триггера T_2 и на счетный вход триггеров T_3 , T_4 . Здесь могут быть два случая.

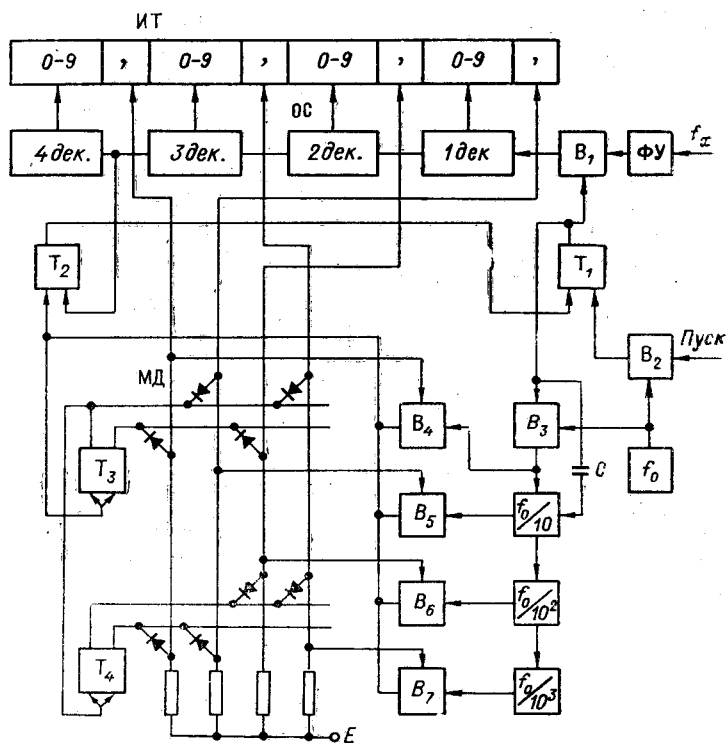


Рис. 1.

Первый случай, когда к моменту прихода второго после запуска схемы импульса генератора f_0 на основной счетчик поступит $0,1 N_{\max}$ импульсов, записав единицу старшего разряда. Импульс записи единицы старшего разряда одновременно перебрасывает триггер T_2 в состояние «1». Счет периодов измеряемой частоты продолжается, и только с приходом второго после запуска импульса генератора f_0 триггер T_2 возвратится в исходное состояние, возвращая в исходное состояние и триггер управления счетом T_1 . Счет периодов измеряемой частоты заканчивается. Одновременно второй импульс генератора f_0 поступит на счетный вход триггера T_3 , перебрасывая его в состояние «1». Матричный дешифратор МД выдаст высокое напряжение по второй шине, отчего на индикаторном табло засветится «запятая» после младшего разряда. В счетчике фиксируется код с участием всех разрядов.

Второй случай, когда к моменту прихода второго после запуска схемы импульса генератора f_0 на счетчик поступит менее $0,1 N_{\max}$ импульсов. В этом случае второй импульс генератора f_0 , воздействуя на нулевой вход триггера T_2 , не изменяет его положения, ибо он и находился в

состоянии «0». Поэтому и триггер T_1 по-прежнему будет держать открытыми вентили B_1 и B_3 . Однако второй импульс генератора f_0 , воздействуя на счетный вход триггера T_3 , перевернет его в состояние «1». Матричный дешифратор выдаст высокое напряжение по второй шине, которое открывает вентиль B_5 . Вентиль B_4 закрывается с понижением напряжения на первой шине. С вентилей B_5 первый импульс поступит через десять импульсов генератора f_0 , считая с момента пуска. Десятый импульс тоже поступит на нулевой вход триггера T_2 и на счетный вход триггеров T_3, T_4 . Здесь снова возможны те же два случая.

При достаточно низкой измеряемой частоте этот процесс будет продолжаться до тех пор, пока не будут использованы все временные базы. Таким образом, устройство выбирает временную базу так, чтобы в счетчике периодов измеряемой частоты были заполнены все разряды. Если количество генерируемых временных баз n , то устройство позволит измерить любую частоту с одинаково высокой точностью в диапазоне частот 10^n при неизвестном значении частоты до начала измерения. Отсчет измеряемой частоты в этом варианте частотомера с цифровой адаптацией очень прост. Измеряемая частота фиксируется кодом с автоматически плавающей запятой.

Погрешность от дискретности счета такого вида частотомера определяется как

$$\delta_N = \frac{f_0}{f_x a^{k-1}}, \quad (4)$$

где a — основание системы отсчета (в данном случае 10); $k = 1, 2, 3, \dots, n$.

Основное условие автоматического выбора необходимого номера диапазона k — постоянство погрешности δ_N при различных значениях f_x : т. е.

$$k = \text{Ent} \left(\log_a \frac{f_0}{f_x \delta_{N \min}} \right). \quad (5)$$

(Ent обозначает операцию нахождения целой части числа). Величина k должна меняться дискретно по двум соображениям. Во-первых, при реализации дискретного ряда образцовых частот можно получить гораздо более высокую точность и стабильность. Во-вторых, система отсчета результата при дискретно изменяющейся величине k более проста. Однако дискретность возможных значений k приводит к тому, что погрешность δ_N может меняться в пределах

$$\frac{f_0}{f_x a^k} \leq \delta_N \leq \frac{f_0}{f_x a^{k-1}}. \quad (6)$$

Или кратность изменения погрешности δ_N , определяемой как

$$\varepsilon = \frac{\delta_{N \max}}{\delta_{N \min}},$$

равна a , если учитывать, что

$$\delta_{N \max} = \frac{f_0}{f_x a^{k-1}}; \quad \delta_{N \min} = \frac{f_0}{f_x a^k}.$$

В то же время в частотомерах без автоматического переключения времени измерения эта кратность определяется диапазоном изменения измеряемой частоты, т. е., например, при измерении частот в диапазоне от 1 до 1000 кгц с погрешностью не более 0,1% существующие цифровые цифры результата не несут информации, ибо входят в погрешность δ_f).

Использование принципа адаптации времени измерения позволяет построить цифровой частотомер с большей разрешающей способностью относительно времени измерения. Так, например, легко выполнить частотомер с функцией преобразования

$$f_x = N \frac{f_0}{k} \quad (7)$$

и погрешностью от дискретности счета

$$\delta_N = \frac{f_0}{f_x k}. \quad (8)$$

Для такого частотомера кратность изменения погрешности от дискретности соответствует

$$\varepsilon = \frac{k + 1}{k}. \quad (9)$$

При достаточно большом значении $k \delta_{N \max} \rightarrow \delta_{N \min}$.

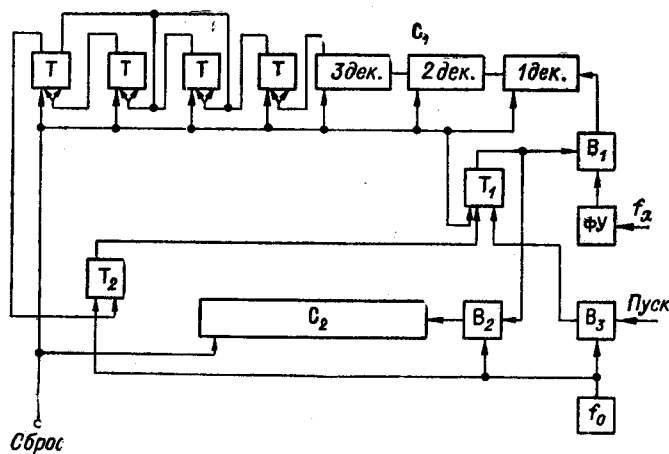


Рис. 2.

Блок-схема подобного частотомера изображена на рис. 2. Схема состоит из основного счетчика C_1 , дополнительного счетчика C_2 , триггера управления счетом T_1 , триггера управления концом счета T_2 , формирующего устройства $\Phi У$, вентиля основного счетчика B_1 , вентиля дополнительного счетчика B_2 , вентиля пуска B_3 и генератора образцовой час-

тоты f_0 . Последняя декада основного счетчика показана в развернутом виде.

Для запуска схемы открывается вентиль V_3 и первым пришедшим импульсом генератора f_0 перебрасывается триггер T_1 , который открывает доступ счетным импульсам f_x через вентиль V_1 на основной счетчик и соответственно счетным импульсам f_0 через вентиль V_2 на дополнительный счетчик. Когда на основной счетчик поступит число импульсов, равное полной емкости счетчика, импульс переполнения, снятый с последнего триггера основного счетчика, запишет в триггере поиска конца счета T_2 единицу. Счет периодов измеряемой частоты продолжается. Возвращается триггер T_2 в исходное состояние ближайшим после переброса импульсом генератора f_0 . При этом триггер T_2 устанавливает в исходное состояние и триггер T_1 , который, в свою очередь, прекращает доступ счетным импульсам на основной и дополнительный счетчики. Чтобы не было потери информации при переполнении основного счетчика, система индикации должна всегда показывать полную емкость его плюс код, зафиксированный основным счетчиком сверх переполнения. В конечном итоге в основном и дополнительном счетчиках записываются соответственно код N и код k . Частота определится как

$$f_x = \frac{N}{k} f_0.$$

Единственным недостатком такого частотомера является необходимость дополнительного вычисления для получения значения измеряемой частоты. Первый вариант адаптивного частотомера свободен от этого недостатка. Однако второй вариант имеет меньшую кратность изменения погрешностей измерения. Поэтому первый вариант предпочтительнее использовать в универсальных цифровых измерителях частоты, где существенным фактором является простота получения результата, а второй — как преобразователь для связи ЦВМ, где операция деления может быть заранее запрограммирована.

Рассмотренные способы автоматического выбора пределов измерения позволяют конструировать полностью автоматизированные цифровые частотомеры, пересчетные устройства, измерители скорости вращения и счетно-импульсные хронометры, имеющие всегда максимально возможную точность измерения для данного класса приборов.

ЛИТЕРАТУРА

1. Ф. Е. Темников. Теория развертывающих систем. М., Госэнергониздат, 1963.
2. Е. М. Прошин, О. М. Коломиец. Цифровой частотомер. Авторское свидетельство № 194185.— ИПОТЗ, 1967, № 8.
3. Е. М. Прошин, О. М. Коломиец. Способ измерения частоты. Авторское свидетельство № 194187.— ИПОТЗ, 1967, № 8.

*Поступила в редакцию
16 марта 1967 г.*