

## ЛИТЕРАТУРА

1. В. В. Ефименко. О помехоустойчивости двоично-десятичных кодов.— *Автометрия*, 1965, № 2.
2. П. Е. Твердохлеб. Методика построения закона распределения погрешностей цифраторов, действующих в условиях импульсных помех.— *Автометрия*, 1965, № 5.
3. П. Е. Твердохлеб. Свойства случайных погрешностей цифратора поразрядного уравнивания с двоичной системой кодирования.— *Автометрия*, 1966, № 2.
4. А. Н. Касперович, Б. В. Карлюк, В. А. Алексеев. Двухканальный аналого-цифровой преобразователь.— Авторское свидетельство № 191233.— ИПОТЗ, 1967, № 3.

*Поступило в редакцию  
3 июля 1967 г.,  
окончательный вариант —  
27 октября 1967 г.*

УДК 621.314.0

*И. Ф. КЛИСТОРИН, Г. М. СОБТЕЛЬ  
(Новосибирск)*

### **ПРЕОБРАЗОВАТЕЛЬ НАПРЯЖЕНИЕ — ЧАСТОТА ИМПУЛЬСОВ С ПЕРЕКЛЮЧЕНИЕМ НАПРАВЛЕНИЯ ИНТЕГРИРОВАНИЯ**

Для создания цифровых измерительных приборов, а также для устройств ввода данных в вычислительные машины дискретного действия все большее распространение получают преобразователи напряжения в частоту следования импульсов. Основными задачами при разработке преобразователей для указанных целей являются уменьшение нелинейности их статической характеристики и повышение частоты на выходе. Последнее особенно важно, когда на вход преобразователя подается сигнал в виде переменного напряжения. При этом крутизна выходной характеристики должна быть достаточно большой.

Принцип действия большинства преобразователей заключается в поочередном интегрировании входной величины с выдачей импульса при равенстве выходного напряжения интегратора и заданного опорного. Известными преимуществами обладают преобразователи, процесс интегрирования в которых происходит непрерывно. Это достигается путем исключения нерабочего времени интегратора, в течение которого он возвращается в исходное состояние.

Такие преобразователи могут быть выполнены на магнитных элементах, с сердечником из материала с прямоугольной петлей гистерезиса [1]. Однако получение линейной зависимости между преобразуемым напряжением и частотой затруднено из-за сильной зависимости параметров сердечника от изменений температуры. Известные схемы температурной компенсации [2] являются довольно сложными и не позволяют полностью исключить это влияние. Поэтому преобразователи на магнитных элементах для целей точного преобразования напряжения в частоту распространения не получили.

При более высоких требованиях к точности преобразования в качестве интегрирующих элементов используются конденсаторы. Одна из схем преобразователя такого типа, использующая перезаряд конденсатора, описана в [3]. Недостатком этой схемы является совмещение ряда функций, выполняемых в преобразователе, на одних и тех же элементах. Например, функции сравнивающих устройств и ключей выполняются одними и теми же элементами. Это приводит к ограничению ряда качественных показателей преобразователя — к сужению зоны линейной части характеристики, уменьшению кратности изменения частоты и увеличению температурной нестабильности.

Известно, что прецизионные устройства на транзисторах целесообразно строить по блок-схеме с отдельными функциональными элементами [4]. Это позволяет улучшить основные показатели всего устройства. Так, в [5] предложен преобразователь с отдельными функциональными элементами на двух конденсаторах с поочередным зарядом и разрядом их. Наличие двух конденсаторов требует удвоенного числа таких устройств, как сравнивающее, зарядное и разрядное. Для получения линейной выходной характеристики преобразователя необходимо, чтобы перечисленные выше устрой-

ства имели идентичные характеристики. Это условие повышает требования к подбору элементов схемы, что затрудняет ее реализацию.

В предлагаемом сообщении рассматривается одна из возможных схем преобразователей, использующих перезаряд конденсатора, с отдельными функциональными элементами.

Блок-схема преобразователя представлена на рис. 1. Преобразователь состоит из следующих функциональных элементов: управляемого зарядного устройства 1, ключей 2—5, интегрирующего конденсатора 6, устройства сравнения 7 опорного напряжения и напряжения на конденсаторе, управляющего триггера 8.

Преобразователь работает следующим образом. Преобразуемое напряжение  $U_{вх}$  подается на вход зарядного устройства, выходной ток которого служит зарядным током конденсатора. Допустим, что в первый момент ключи 2 и 5 замкнуты, а ключи 3 и 4 разомкнуты. Зарядный ток, протекая по образовавшейся цепи, заряжает конденсатор. При этом потенциал точки X со скоростью, пропорциональной величине входного сигнала, будет линейно возрастать до значения

$$U_x = U_{оп}. \quad (1)$$

Здесь  $U_{оп}$  — опорное напряжение;  $U_x$  — напряжение на конденсаторе;

$$U_x = \frac{1}{C} \int_0^t I_3 dt, \quad (2)$$

где  $I_3$  — ток заряда конденсатора.

В момент выполнения равенства (1) сравнивающее устройство вырабатывает импульс, который поступает на управляющий триггер и перебрасывает его. Под действием триггера в новом состоянии ключи 2 и 5 размыкаются, ключи 3 и 4 замыкаются и образуется новая цепь заряда конденсатора. При этом потенциал точки X становится равным потенциалу «земли», а потенциал точки Y — опорному напряжению —  $U_{оп}$ . Под действием протекающего тока конденсатор перезаряжается и потенциал точки Y изменяется от  $-U_{оп}$  до  $+U_{оп}$ . В момент выполнения равенства

$$U_Y = U_{оп}; \quad (3)$$

подобного (1), происходит процесс, аналогичный описанному выше. Таким образом, в схеме возникают колебания, причем на выходе сравнивающего устройства появляются импульсы, частота повторения которых зависит от величины входного сигнала.

Так как при неизменной величине входного сигнала зарядное устройство поддерживает ток заряда постоянным при заряде конденсатора, то напряжение на нем будет линейно зависеть от времени. С учетом этого из уравнения (2) находим время перезаряда конденсатора от  $-U_{оп}$  до  $+U_{оп}$ :

$$t = \frac{C U}{I_3}, \quad (4)$$

где  $C$  — емкость конденсатора;  $U = U_{оп} - (-U_{оп}) = 2U_{оп}$ ;  $I_3 = k U_{вх}$ ;  $k$  — коэффициент передачи зарядного устройства.

Отсюда может быть найдено основное уравнение преобразователя напряжения в частоту следования импульсов:

$$f = \frac{1}{t} = \frac{k U_{вх}}{2CU_{оп}}. \quad (5)$$

Из анализа уравнений (4) и (5) видно, что для получения линейной зависимости частоты импульсов на выходе преобразователя от величины входного напряжения необходимо, чтобы интегрирующий конденсатор обладал стабильными параметрами, а опорное напряжение было строго постоянным. При этом используемое зарядное уст-

ройство должно иметь, в свою очередь, линейную характеристику. Кроме того, при постоянном входном сигнале оно должно обеспечивать возможно большую стабилизацию зарядного тока.

В лабораторном макете преобразователя, принципиальная схема которого представлена на рис. 2, в качестве токостабилизирующего зарядного устройства исполь-

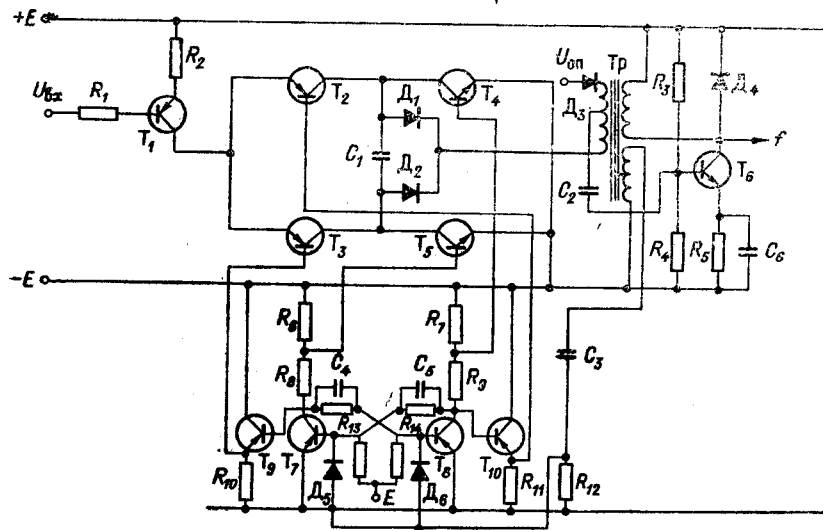


Рис. 2.

зуется транзистор типа П16Б, работающий в линейной области своей характеристики. Сравняющее устройство выполнено по схеме балансного диодно-регенеративного компаратора, собранного на транзисторе типа П503. В качестве ключей используются транзисторы типа П16Б, П11.

На рис. 3 приведены осциллограммы напряжения в точке X (1) и импульсов на

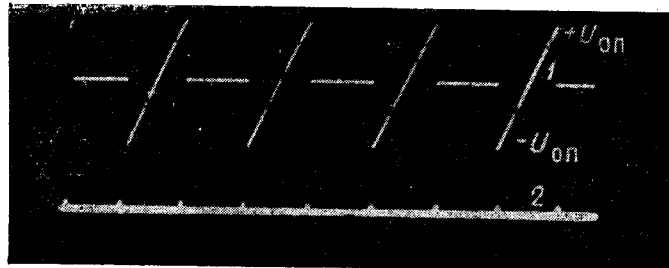


Рис. 3.

выходе сравнивающего устройства (2). Появление импульсов соответствует моментам, когда напряжение в точке X равно  $+U_{оп}$  или  $-U_{оп}$ . Получены следующие экспериментальные данные: диапазон входного напряжения 0,1—1,5 в; диапазон напряжения частоты 500—20000 гц; погрешность от нелинейности 0,3%.

#### ЛИТЕРАТУРА

1. G. H. Royer. A Switching Transistor d-c to a-c Converter Having an Output Frequency Proportional to the d-c Input Voltage.—Trans. AIEE, 1955, v. 74, pt. 1.
2. K. Chen, A. I. Schiewe. A Single Transistor Magnetic Coupled Oscillator.—Trans. AIEE, 1956, v. 75, pt. 1.
3. I. I. Cooper. A Wide-Band Voltage Controlled Square Wave Generator with Linear Characteristics.—Electr. Eng., 1963, v. 35, № 427.

4. Расчет и проектирование импульсных устройств на транзисторах. Под ред. М. Д. Штерка. М., «Советское радио», 1964.  
 5. С. В. Кулик о в. Управляемые мультивибраторы на транзисторах. М.—Л., «Энергия», 1966.

Поступило в редакцию  
7 апреля 1967 г.

УДК 681.142.621

Г. П. БЕЗНОСОВ, Н. В. ЛИТВИНОВ, А. В. САМОШИН  
(Новосибирск)

### О РАСЧЕТЕ АНАЛОГО-ЦИФРОВОГО ПРЕОБРАЗОВАТЕЛЯ ТОКА НА ФЕРРИТОВЫХ ПОРОГОВЫХ ЭЛЕМЕНТАХ

Целью настоящей работы является расчет и оценка погрешности аналого-цифрового преобразователя (АЦП), работающего по принципу совпадения с периодическим считыванием результата преобразования. АЦП такого типа обладают, как правило, большим быстродействием, схемно очень просты и имеют динамическую ошибку, значительно меньшую, чем АЦП поразрядного и развертывающего уравнивания.

Рассматриваемый преобразователь состоит из  $m$  пороговых элементов [1] соответственно числу уровней квантования измеряемой величины. Схема порогового элемента и его характеристика приведены на рис. 1, 2. Разность  $\Delta I = I_1'' - I_1'$  определяет ши-

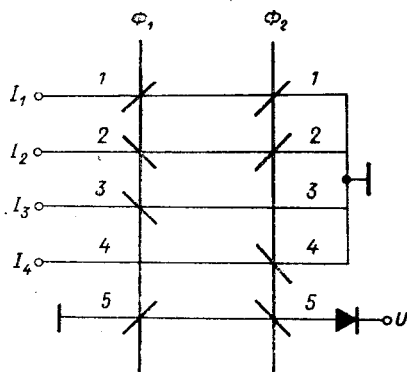


Рис. 1.

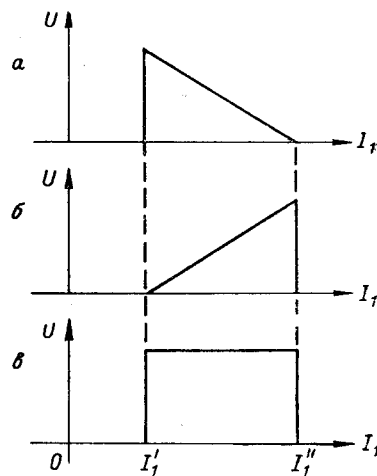


Рис. 2.

рину характеристики порогового элемента, т. е. величину шага квантования по уровню преобразуемого тока. Значение измеряемой величины определяется номером сработавшего порогового элемента. Работа преобразователя, изображенного на рис. 3, описана в [2] и поэтому здесь не рассматривается.

Расчет преобразователя основан на определении ампервитков пороговых элементов по формуле

$$H = \frac{0,4\pi I W}{l_{cp}} a I W. \quad (1)$$

Используя (1), найдем ампервитки  $j$ -го порогового элемента, образованного двумя ферритовыми сердечниками  $\Phi_{j1}$  и  $\Phi_{j2}$  с расположенными на них обмотками.

Так как величины порогов  $I_1^{j-1}$  и  $I_1^j$  известны, то ампервитки для  $\Phi_{j1}$  определим из условия срабатывания порогового элемента

$$a (I_1^{j-1} W_1 - I_3 W_3) = H_c, \quad (2)$$