

КРАТКИЕ СООБЩЕНИЯ

УДК 534.647

И. А. АХМАДЕЕВ, И. С. ЗАДОРЖНЫЙ

(Ковров)

УСТРОЙСТВО ДЛЯ ИЗМЕРЕНИЯ ВИБРАЦИИ
И МАЛЫХ ЛИНЕЙНЫХ ПЕРЕМЕЩЕНИЙ

В ряде практических случаев необходимо измерять амплитуды вибраций и малых линейных перемещений элементов машин и устройств. Желательно, чтобы датчик своим чувствительным элементом вносил как можно меньшую погрешность в процесс измерения. Широко используемые измерительные устройства индукционного типа* имеют магнитопроводы и чувствительные элементы из электротехнической стали; питание электрических цепей осуществляется синусоидальным напряжением промышленной частоты 50 или 400 гц. Такие устройства имеют значительную массу чувствительного элемента, большой реактивный момент и малый частотный диапазон измерения.

В разработанном авторами устройстве чувствительный элемент датчика выполнен в виде малоинерционной скобы, а магнитопровод включает два измерительных трансформатора на разрезных ферритовых кольцах, что снижает ошибку измерения, вызванную большой массой чувствительного элемента, намного уменьшает реактивный момент датчика, а также расширяет динамический диапазон измерений.

Электрическая схема устройства изображена на рис. 1. Устройство состоит из высокочастотного генератора импульсов *I*, эмиттерного повторителя *II*, датчика *III*, включающего в себя два измерительных трансформатора и чувствительный элемент; двухканального полупроводникового усилителя *IV* и суммирующего трансформатора *V*.

Высокочастотный генератор *I* представляет собой симметричный мультивибратор, генерирующий прямоугольные однополярные импульсы с частотой 500 кГц и напряжением —10 в и выполненный на транзисторах ПП₁ и ПП₂ типа МП416. Частота генератора выбрана из условия применения измерительных трансформаторов Тр1 и Тр2. С увеличением частоты генератора уменьшается крутизна сигнала на выходе, а при ее уменьшении происходит насыщение трансформаторов.

Эмиттерный повторитель *II* служит для согласования низкоомной нагрузки (обмотки измерительных трансформаторов) с выходом генератора импульсов и собран на транзисторе ПП₃ серии МП16А и эмиттерном сопротивлении (50 к).

Датчик *III* (рис. 2) состоит из корпуса *1*, чувствительного элемента *2*, двух измерительных трансформаторов *3*, тяги *4* и крышки *5*. Чувствительный элемент *2* выполнен в виде скобы из латуни (может быть изготовлен из любого металла). Толщина скобы 1 мм; в местах, которые заходят в разрезы ферритовых сердечников, толщина скобы 0,5 мм; высота 25 мм, ширина 4 мм.

Измерительные трансформаторы *3* намотаны на разрезных ферритовых кольцах Ф 2000 (7×4×2) и имеют по две обмотки $\omega_1 = \omega_2 = 75$ витков провода ПЛШО-0,08. Зазор в кольце равен 1 мм. Плоскости разреза параллельные. Измерительные трансформаторы устанавливаются в стаканы *6* и заливаются эпоксидным компаундом *7*. Один из измерительных трансформаторов крепится на крышке *5* датчика, а другой — на крышке *5* посредством кронштейна *8* так, чтобы места разрезов магнитопроводов были направлены к чувствительному элементу *2*. Для того чтобы ограничить ход чувствительного элемента *2*, на тягу *4* установлены упоры *9*.

Усилитель *IV* (см. рис. 1) является двухканальным. Первый канал собран на транзисторах ПП₄ и ПП₆ серии МП16А, второй — на ПП₅, ПП₇. Транзисторы ПП₄ и ПП₅ усиливают полезный сигнал. Транзисторы ПП₄ и ПП₅ работают в линейном

* Д. И. Агейкин и др. Датчики контроля и регулирования. М., «Машиностроение», 1965.

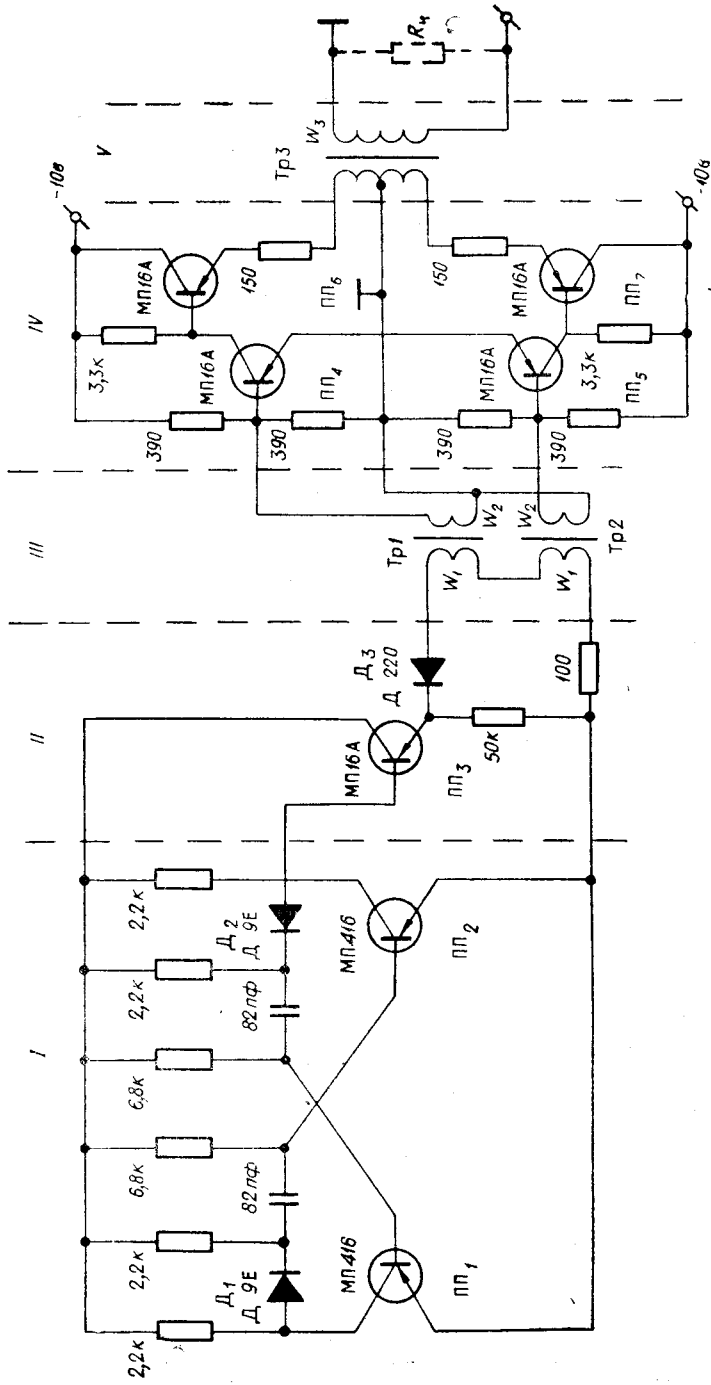


Рис. 1.

режиме. На транзисторах ПП₆ и ПП₇ собраны эмиттерные повторители для согласования выхода усилителей с низкоомными обмотками выходного трансформатора Тр3, в котором осуществляется суммирование сигналов первого и второго каналов. Трансформатор Тр3 намотан на ферритовом кольце Ф 2000 (17,5×8×5) и имеет три обмотки $\omega_1 = \omega_2 = \omega_3 = 130$ витков провода ПЛШО-0,14.

Измерение вибраций и малых линейных перемещений производится следующим образом. На обмотки ω_1 измерительных трансформаторов Тр1 и Тр2 (см. рис. 1)

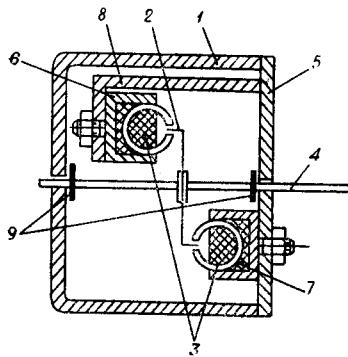


Рис. 2.

с генератора 1, через эмиттерный повторитель И и диод Д₃ (Д220), поступают прямоугольные импульсы. При этом на вторичных обмотках ω_2 измерительных трансформаторов наводится э.д.с., величина которой зависит от магнитного сопротивления воздушного зазора ферритового кольца.

С введением в зазор элемента 2 (см. рис. 2) магнитное сопротивление воздушного зазора меняется, а следовательно, изменяется индуцируемое на обмотках ω_2 напряжение. Графики изменения индуцируемого напряжения в зависимости от положения чувствительного элемента при выведении его из зазора и введении в зазор изображены на рис. 3. На кривых 1 и 2 значение $e = e_1$ соответствует полностью выведенному из воздушного зазора ферритового кольца чувствительного элемента 2 (см. рис. 2). Значение $e = e_2$ соответствует случаю полностью введенного в воздушный зазор ферритового кольца чувствительного элемента. Измерительные трансформаторы Тр1 и Тр2 конструктивно размещены так, что при

перемещении чувствительного элемента, соединенного посредством тяги 4 (см. рис. 2) с измеряемым объектом, напряжение, индуцируемое во вторичной обмотке трансформатора Тр1, растет (кривая 1 рис. 3), а напряжение на вторичной обмотке трансформатора Тр2 уменьшается (кривая 2 рис. 3). Если же напряжение, снятое со вторичных обмоток трансформаторов Тр1 и Тр2, вычесть на суммирующем трансформаторе Тр3, результирующая кривая будет иметь вид 3 (см. рис. 3).

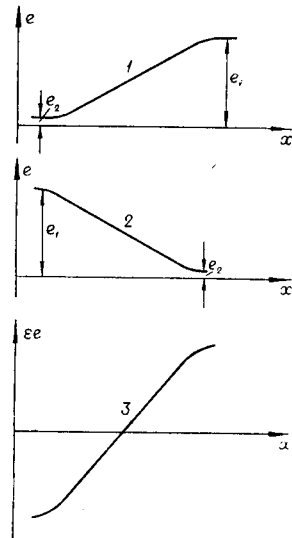


Рис. 3.

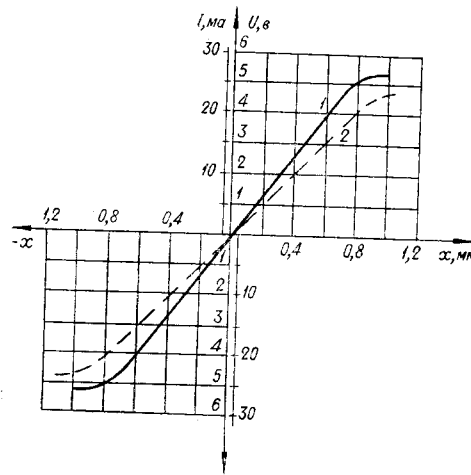


Рис. 4.

При расположении чувствительного элемента 2 между средними линиями разрезов ферритовых колец измерительных трансформаторов Тр1 и Тр2 сигналы, равные по амплитуде, но направленные встречно, на первичных обмотках суммирующего трансформатора Тр3 вычитаются и результирующий сигнал на выходной обмотке будет равен нулю.

При перемещении чувствительного элемента в ту или другую сторону от среднего положения на выходе устройства появляется разностный сигнал положительной

или отрицательной полярности в зависимости от того, преобладает сигнал с выходной обмотки измерительного трансформатора Тр1 или Тр2. Говоря о положительном или отрицательном сигнале на выходе суммирующего трансформатора Тр3, нужно помнить, что амплитуда сигнала на выходе является огибающей импульсов, которые идут с постоянной частотой задающего генератора 1.

Выходные характеристики устройства приведены на рис. 4. Кривая 1 изображает изменение напряжения в зависимости от перемещения чувствительного элемента (x мм), когда к выходу устройства присоединен высокоомный прибор, например катодный осциллограф или ламповый вольтметр, а кривая 2 показывает изменение тока при работе на низкоомную нагрузку типа низкоомного шлейфа осциллографа с внутренним сопротивлением $R_n = 10$ ом. Как видно из этих характеристик, линейная зона устройства лежит в пределах $\pm 0,7$ мм.

Порог чувствительности устройства $\pm 0,004$ мм. Основная погрешность устройства $\pm 1,5\%$. Испытания устройства на вибростенде на частотах от 0 до 90 гц (верхний предел частоты ограничивался техническими возможностями стенда) показали, что амплитудно-частотная характеристика устройства имеет постоянную амплитуду до 60 гц, а на частоте 90 гц наблюдается подъем характеристики на 1,5 дб.

Величину линейной зоны устройства можно изменить, изменяя сечение ферритового кольца. Применяя высокотемпературные ферритовые кольца, можно получить достаточную стабильность крутизны устройства при значительном перепаде окружающей температуры.

Поступило в редакцию
10 мая 1968 г.

УДК 621.391.519.2

В. Д. РОМАНОВ
(Ленинград)

ОБ ОЦЕНКЕ НЕКОТОРЫХ ЧИСЛОВЫХ ХАРАКТЕРИСТИК ЭНЕРГЕТИЧЕСКОГО СПЕКТРА УЗКОПОЛОСНОГО СЛУЧАЙНОГО КОЛЕБАНИЯ

Измерение энергетических спектров случайных процессов является достаточно трудоемкой задачей. Однако для сравнительной оценки спектров достаточно знать их числовые характеристики, непосредственное измерение которых возможно благодаря их связи с параметрами исследуемого процесса. Известно [1], что средняя частота (ω_1) энергетического спектра нормального стационарного случайного процесса $x(t)$, определяемая в виде

$$\omega_1 = m_1 = \frac{\int_0^{\infty} F(\omega) d\omega}{\int_0^{\infty} F(\omega) d\omega}, \quad (1)$$

где $F(\omega)$ — функция распределения спектральной плотности мощности процесса $x(t)$, называемая энергетическим спектром [2], равна среднему значению мгновенной частоты:

$$\Omega = \frac{d\Phi}{dt}, \quad (2)$$

где Φ — фаза случайного процесса $x(t)$ при его записи в виде $x(t) = A(t)\cos\Phi(t)$; $A(t)$ — огибающая процесса.