

Д. К. ДВОРЯНКИН, М. С. КАСИМЗАДЕ

(Баку)

ЭЛЕКТРООСМОТИЧЕСКИЕ ПРЕОБРАЗОВАТЕЛИ ИНФОРМАЦИИ

В последние годы разработан ряд устройств и приборов, использующих различные электрохимические процессы, в частности электрокинетические явления в капиллярных системах [1—4].

Из электрокинетических явлений в измерительной технике используются главным образом два взаимно обратимых эффекта: а) потенциал протекания — для построения электрокинетических преобразователей (ЭКП) генераторного типа; б) электроосмос — для разработки электрокинетических преобразователей — двигателей, называемых электроосмотическими преобразователями (ЭОП).

На базе ЭОП предложен ряд самостоятельных измерительных приборов (вольтметр, интегратор [5]) и элементы автоматики (реле, коммутатор [1], функциональный преобразователь [6]) в сочетании с другими электрохимическими преобразующими устройствами — усилители мощности, множачие [7], дифференцирующие [8] устройства и т. д.

Приводимые в литературе [1—9] данные носят отрывочный характер и относятся к ЭОП, работающим на постоянном токе и только при низких градиентах потенциала (не выше 500 в/м). Между тем именно использование ЭОП на относительно высоких напряжениях открывает перспективы их более широкого применения. На высоких напряжениях с единицы объема (веса) преобразователя можно снять большую выходную мощность, что имеет важное значение для микроминиатюризации, для повышения быстродействия реле и т. д.

Задача дальнейшего практического использования ЭОП требует развития их общей теории, исследования свойств, разработки методов расчета и конструирования.

В настоящей статье рассматриваются некоторые вопросы теории, дается классификация и приводятся результаты экспериментального исследования ЭОП при высоких градиентах потенциала на постоянном и переменном токах.

Принцип действия ЭОП (рис. 1), как уже указывалось, основан на явлении электроосмоса — направленном движении жидкости (1), соприкасающейся с неподвижным твердым телом (2), когда к поверхности раздела фаз приложено электрическое поле. Для этого электроды (4, 5) подключаются к внешнему источнику э. д. с. (3). Между электрическим полем и ионами диффузной части двойного электрического слоя (6) возникают пондеромоторные силы F_{30} , приводящие к их перемещению со скоростью V . Благодаря наличию сил вязкого трения ионы

увлекают остальную массу жидкости, которая вытекает из капилляра со скоростью V_{30} . Твердый диэлектрик и жидкость представляют преобразующую (рабочую) пару.

Независимо от конкретного назначения любые ЭОП (рис. 2, 3) содержат следующие основные элементы (узлы): 1) воспринимающий орган — пористую перегородку из твердого диэлектрика 1, металлические

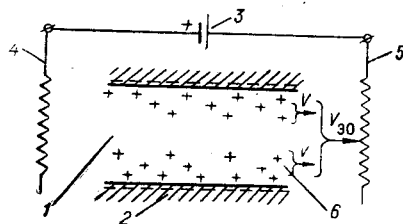


Рис. 1.

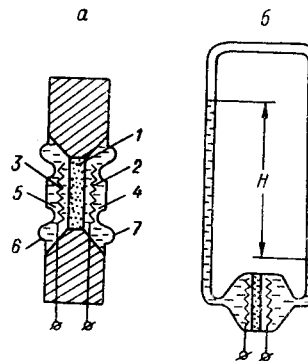


Рис. 2.

электроды 2, 3 и полярную жидкость, которая заполняет поры перегородки и камеры преобразователя 4, 5; 2) исполнительные органы — мембраны 6, 7, каплю ртути с контактами 8, дополнительные капиллярные преобразующие системы 9 и др.; 3) промежуточные элементы, передающие и распределяющие усилия от рабочей пары к исполнительным органам, — гидروпровод 10, клапаны и т. д.

В зависимости от характера противодействующих сил $F_{пр}$, возникающих при работе исполнительных органов, ЭОП можно разделить на две группы.

1. ЭОП, в которых $F_{пр}$ создается преимущественно упругими элементами, например мембранами (см. рис. 2, а), или за счет квазиупругой силы гидростатического давления столба жидкости (см. рис. 2, б)

в незамкнутой гидравлической системе. Здесь сила $F_{пр}$ пропорциональна количеству перенесенной жидкости:

$$F_{пр} = k \int_{t_1}^{t_2} q_{30} dt, \quad (1)$$

где k — коэффициент пропорциональности; q_{30} , t —

соответственно мгновенное значение объемной скорости в $м^3/сек$ и время истечения жидкости через перегородку в $сек$.

2. ЭОП, в которых $F_{пр}$ определяется силами вязкого трения, возникающими при движении жидкости в замкнутой гидравлической системе (см. рис. 3, а, б):

$$F_{пр} = \sum_{i=1}^{i=n} R_i q_{30} S_i, \quad (2)$$

где R_i , S_i — соответственно вязкое (гидравлическое) сопротивление жидкости в $\frac{н \cdot сек}{м^5}$ и площадь отдельных участков гидравлической цепи в $м^2$.

Действующая сила $F_{э0}$ в единице объема гомогенной жидкости, находящейся в капилляре, при приложении электрического поля в общем случае определяется соотношением [10]

$$F_{э0} = \rho E_{э0} - \frac{1}{8\pi} (E_{э0}^2, \text{grad } \varepsilon), \quad (3)$$

где ρ — плотность заряда в диффузной части двойного слоя в $\kappa/\text{м}^3$; $E_{э0}$ — напряженность электрического поля в $\text{в}/\text{м}$; ε — диэлектрическая постоянная среды в $\kappa/\text{в} \cdot \text{м}$. На постоянном и переменном токе низкой частоты электроосмос в основном определяется первым членом уравнения (3). С повышением частоты амплитуда смещения жидкости в капиллярах из-за действия сил инерции будет уменьшаться. Второй член преобладает на повышенных частотах (50 гц и выше), когда в системе имеется асимметрия преобразующей пары за счет формы капилляра либо за счет качества жидкости на противоположных концах капилляра. Однако усилия, определяемые этим членом, незначительны. Они изменяют свое направление в зависимости от частоты приложенного напряжения и температуры. Эффекты, вызванные асимметрией, пока не нашли практического применения для построения преобразователей. Результат действия силы $F_{э0}$ проявляется в виде электроосмотического расхода жидкости $q_{э0}$ при давлении $P_{э0}$. Эти величины являются выходными параметрами ЭОП. Об эффективности различных преобразующих пар и о возможности использования их для разработки преобразователей можно судить по максимальным значениям расхода жидкости ($Q_{э0}$) и давления ($P_{э0}$), определяемых из приводимых ниже приближенных формул [11, 12] или из соотношений взаимности [13]:

$$Q_{э0} = \frac{\varepsilon \xi \pi r^2}{4 \pi \eta} \frac{U_{э0}}{l} n = \frac{\varepsilon \xi}{4 \pi \eta \lambda_0} I_{э0}; \quad (4)$$

$$P_{э0} = \frac{2 \varepsilon \xi}{\pi r^2} U_{э0} = \frac{2 \varepsilon \xi l}{\pi^2 r^4 \lambda_0} I_{э0}; \quad (5)$$

$$\left(\frac{Q_{э0}}{I_{э0}} \right)_{P_{э0} = 0} = \left(\frac{E_{пп}}{P_{пп}} \right)_{I_{пп} = 0}; \quad (6)$$

$$\left(\frac{P_{э0}}{U_{э0}} \right)_{Q_{э0} = 0} = \left(\frac{I_{пп}}{Q_{пп}} \right)_{E_{пп} = 0}, \quad (7)$$

где ξ — электрокинетический потенциал в в ; η , λ_0 — динамическая вязкость в $\text{н} \cdot \text{сек}/\text{м}^2$ и удельная электропроводность жидкости в $\text{сим}/\text{м}$; n , r , l — соответственно число, радиус в м и длина в м капилляров; $E_{пп}$, $I_{пп}$, $P_{пп}$, $Q_{пп}$ — соответственно потенциал в в и ток протекания в а , приложенное давление в $\text{н}/\text{м}^2$ и расход жидкости в $\text{м}^3/\text{сек}$ через перегородку.

Основываясь на соотношениях взаимности (6), (7), которые для электрокинетических явлений экспериментально были установлены Саксенном [14] и доказаны позже Онзагером [15], можно утверждать, что преобразующие пары материалов, развивающие наибольшую выходную мощность в генераторном режиме, должны быть наиболее эффективными и при электроосмосе. Как показано в [4], такими парами являются пористая керамика, стекло и другие пористые материалы в сочетании с полярными органическими жидкостями — ацетоном, ацетонитрилом, а также дистиллированной водой и др. В отличие от воды, ацетон и

ацетонитрил даже при градиентах потенциала 10^5 в/м и выше не проявляют заметного газовыделения. Следовательно, в ЭОП, предназначенных для работы на высоких напряжениях, целесообразнее использовать именно эти жидкости. Поэтому наиболее полные исследования нами были проведены с ацетоном и ацетонитрилом в паре с пористыми перегородками из шамотно-бентонитовой керамики [16]. Основные структурные данные и размеры исследованных пористых перегородок приведены в табл. 1*.

Таблица 1

Параметры	Перегорodka		
	№ 1	№ 2	№ 3
Максимальный диаметр пор, мм	1	15	34
Открытая пористость, %	36	36	40
Рабочий диаметр перегородки, мк	20	20	20
Толщина перегородки, мм	2	5	5

Экспериментальные исследования на постоянном токе проводились на установке, принципиальное устройство которой показано на рис. 2, б, на переменном токе — на установках рис. 2, б и 3, б. Корпусы преобразователей выполнены из стекла, а электроды из платиновой сетки. Диаметр электродов равен рабочему диаметру пористой перегородки. Расстояние между электродами 1 см. В качестве источника напряжения на постоянном токе использовался стабилизированный выпрямитель, а на переменном токе — генераторы синусоидальных колебаний типа ГНЧ-1 и ЗГ-10.

Жидкости перед заливкой в ЭОП подвергались очистке путем перегонки. Степень «чистоты» контролировалась по удельной электропроводности λ_0 , измеряемой с помощью кондуктометра ММЗЧ-59.

В табл. 2 приведены максимальные значения удельных давлений по градиенту потенциала $P_{э0E} = \frac{P_{э0} l}{U_{э0}}$ и току $P_{э0I} = \frac{P_{э0}}{I_{э0}}$, полученные в опытах с соответствующими парами при работе на постоянном токе в диапазоне напряжений 3—500 в.

Таблица 2

Величина	Жидкость					
	ацетон			ацетонитрил		
	перегородка					
	№ 1	№ 2	№ 3	№ 1	№ 2	№ 3
$P_{э0E}, 10^{-2} \cdot \text{н/м} \cdot \text{в}$	42	6,4	1,6	88	13	1,9
$P_{э0I}, 10^6 \cdot \text{н/м}^2 \cdot \text{а}$	104	12	8,4	50	5,6	3,2
$\lambda_0, 10^{-5} \cdot \text{си м/м}$	4	4	5	20	20	10

В табл. 3 даны значения $P_{э0}$, $Q_{э0}$, $I_{э0}$, полученные при определенных амплитудах напряжения $U_{э0}$. При этих напряжениях вычислены

* Перегородки изготовлены Государственным НИИ керамики (ГИКИ) по нашим условиям. Структурные параметры их определены изготовителем.

Таблица 3

Величина	Жидкость					
	ацетон			ацетонитрил		
	перегородка					
	№ 1	№ 2	№ 3	№ 1	№ 2	№ 3
$U_{э0}, в$	75	75	350	75	75	350
$I_{э0}, 10^{-6}.а$	30	35	100	125	150	210
$Q_{э0}, 10^{-9}.м^3/сек$	8,1	15	85	13	17	180
$P_{э0}, 10^2.н/м^2$	31	4	5,2	60	7,8	6,4
$W_{эл}, 10^{-4}.вт$	22,4	26,2	350	93,6	112	735
$W_{мех}, 10^{-7}.вт$	62,5	15	110	195	33	290
$\eta, \%$	0,28	0,06	0,03	0,21	0,03	0,04
$\lambda_0, 10^{-5} см/м$	4	4	5	20	20	10

также максимальные значения к. п. д. преобразования (η_k), определяемого по формуле:

$$\eta_k = \frac{W_{мех}}{W_{эл}} \cdot 100 = \frac{1}{4} \cdot \frac{P_{э0} Q_{э0}}{U_{э0} I_{э0}} \cdot 100. \quad (8)$$

Наиболее сложной задачей, с которой приходится сталкиваться при исследованиях на постоянном токе, является получение стабильных и воспроизводимых выходных параметров $P_{э0}$ и $Q_{э0}$ при относительно длительном включении ЭОП. Эти вопросы мало изучены. Даже в специальной литературе, посвященной исследованию электроосмоса [17], отмечается лишь факт уменьшения давления $P_{э0}$ с течением времени при неизменном напряжении на электродах ЭОП, причем без соответствующего анализа причин такого уменьшения. В некоторых случаях при переключении полярности приложенного напряжения наблюдается увеличение давления $P_{э0}$. Это относится как к индивидуальным жидкостям, так и к бинарным смесям.

Исследования показали, что невоспроизводимость обуславливается изменениями электрических свойств самой жидкости и параметров внутренней цепи ЭОП. В результате этого при протекании тока $I_{э0}$ внутреннее сопротивление ЭОП изменяется. Во внешней цепи это отмечается по изменению тока $I_{э0}$, которое после момента включения может достигнуть двух и более раз. Следовательно, при постоянном напряжении $U_{э0}$ изменяются развиваемые рабочей парой расход жидкости $Q_{э0}$ и давление $P_{э0}$ [см. уравнения (4) и (5)]. Увеличение внутреннего сопротивления ЭОП связано с окислительно-восстановительными реакциями, приводящими к накоплению продуктов реакции вблизи и на поверхности электродов [18]. В ячейках с небольшим объемом жидкости уменьшается также исходная концентрация носителей тока и наблюдается перераспределение носителей в анодной и катодной областях [19]. В наших экспериментах регистрировалось изменение исходного значения λ_0 в камерах ЭОП. Во многих случаях λ_0 уменьшалось, т. е. жидкость «очищалась». В анодной камере жидкость всегда имела λ_0 меньше, чем в катодной. Если же оставить ячейку обесточенной на некоторое время или реверсировать ток, можно восстановить исходное электрическое состояние ячейки.

Иногда после реверсирования ток $I_{э0}$ в течение долей минуты превышал ток при первом включении. Это всегда приводило, согласно формуле (5), к увеличению давления $P_{э0}$. Вероятно, эффект «переключения полярности», упоминаемый в работе [17], объясняется именно таким увеличением тока $I_{э0}$. Вопрос о причинах, вызывающих увеличение

тока при реверсировании даже в более простых электрохимических системах, состоящих только из электродов и жидкости, является сложным и дискуссионным. Однако факт увеличения тока на высоких напряжениях имеет место для всех сильнополярных жидкостей [20, 21]. Поэтому наилучшая воспроизводимость выходных параметров ($P_{\text{зо}}$, $Q_{\text{зо}}$) достигается при кратковременных включениях с последующей паузой перед повторным включением, а также на переменном токе.

Исследования работы ЭОП на переменном токе были проведены в диапазоне частот 0,01—1000 гц. Характер изменения колебательного смещения жидкости через перегородку в диапазоне частот 0—50 гц изучался в установке рис. 2, б. С увеличением частоты амплитуда колебаний жидкости в мерных капиллярах уменьшалась пропорционально частоте. На частотах выше 50 гц колебания мениска настолько незначительны, что их трудно измерить.

Зависимость амплитуды $\dot{P}_{\text{зо}}$ от приложенного напряжения $\dot{U}_{\text{зо}}$ и частоты определялась на установке рис. 3, б. Здесь одна из перегородок выполняет роль генераторного ЭКП с известной чувствительностью

$$m = \frac{\dot{E}_{\text{пп}}}{\dot{P}_{\text{пп}}} = \frac{\dot{E}_{\text{пп}}}{\dot{P}_{\text{зо}}}. \quad (9)$$

Перегорodka ЭКП взята с высоким гидродинамическим сопротивлением $R_{\text{эки}} \gg R_{\text{зоп}}$. В этом случае, пренебрегая незначительным расходом жидкости $Q_{\text{пп}}$ через нее, можно допустить, что ЭОП работает в режиме «нулевого расхода», т. е. развивает максимальное давление и $\dot{P}_{\text{зо}} = \dot{P}_{\text{пп}}$. Измеряя амплитуду $\dot{E}_{\text{пп}}$ и зная m , по уравнению (9) вычислялась амплитуда $\dot{P}_{\text{зо}}$.

Эксперименты показали, что давление $\dot{P}_{\text{зо}}$ при постоянной амплитуде $\dot{U}_{\text{зо}}$ остается неизменным до частот в несколько сотен герц и затем плавно уменьшается. При небрежном изготовлении прибора (см. рис. 3, б) или неправильном заполнении его жидкостью в гидравлической системе может оказаться воздушный пузырек. Это равносильно включению шунтирующей емкости. В этом случае амплитуда давления $\dot{P}_{\text{зо}}$ уменьшается на частотах начиная с десятков герц.

Удельные давления $\dot{P}_{\text{зо}E}$ и $\dot{P}_{\text{зо}I}$ для амплитудных значений на переменном токе в области низких частот совпадают (в пределах ошибок эксперимента) со значениями $P_{\text{зо}E}$ и $P_{\text{зо}I}$, полученными на постоянном токе (см. табл. 2, 3).

Руководствуясь данными табл. 1—3, нетрудно вычислить площадь (число капилляров) и толщину пористой системы, чтобы удовлетворить требуемым выходным усилиям.

Важно отметить, что в экспериментах на постоянном токе наблюдается повышение удельного давления по току $P_{\text{зо}I}$ при увеличении приложенного напряжения $U_{\text{зо}}$. Например, на перегородке № 1 с ацетоном при $U_{\text{зо}} = 25$ в оно составляет $P_{\text{зо}I} \approx 7 \cdot 10^7 \frac{\text{н}}{\text{а} \cdot \text{м}^2}$ и доходит до

$P_{\text{зо}I} \approx 10^8 \frac{\text{н}}{\text{а} \cdot \text{м}^2}$ при $U_{\text{зо}} = 350$ в. По-видимому, увеличение давле-

ния связано с тем, что в электроосмосе начинают участвовать наиболее крупные поры, а также микропоры. При низких напряжениях не участвующие в электроосмосе поры служат лишь своеобразными электрическими шунтами. Здесь пондеромоторные силы $F_{\text{зо}}$ не могут сдвинуть массу жидкости в крупных капиллярах, а в микропорах преодолеть

силы вязкого трения. Поэтому на высоких напряжениях рабочие пары используются с большей отдачей. Таким образом, проведенные исследования показали, что преобразующие пары с ацетоном и ацетонитрилом допускают включение преобразователя на высокие напряжения. С низковольтными источниками целесообразнее использовать преобразующие пары с ацетонитрилом. Эта жидкость имеет «чувствительность» по напряжению $P_{\text{эоЕ}}$ выше, чем ацетон. Только на высоких напряжениях при заданном объеме преобразующей пары можно получить значительные механические усилия на выходе преобразователя. Например, увеличив градиент потенциала между электродами ЭОП до 10^5 в/м путем их сближения или увеличения напряжения, на перегородке № 1 с ацетонитрилом можно получить выходное давление $P_{\text{эо}} \approx 10^5$ н/м² (1 атм). Однако, чтобы обеспечить достаточную стабильность параметров ЭОП, необходимо ограничить время включения прибора или работать на переменном токе. Здесь при амплитудах напряжения до нескольких сотен вольт амплитуды электроосмотических давлений в диапазоне средних звуковых частот соответствуют давлению, развиваемому ЭОП на постоянном токе.

К. п. д. преобразования электрической энергии при электроосмосе зависит от качества преобразующей пары и размеров пор пористой системы. На гетеропористых перегородках с максимальным диаметром пор 1 мк и выше к. п. д. растет с уменьшением диаметра пор. Мелкопористые системы позволяют снимать большую мощность с единицы объема.

В дальнейшем необходимо провести более глубокие исследования причин невоспроизводимости электроосмотических эффектов на высоких постоянных напряжениях и изыскать способы улучшения стабильности и воспроизводимости параметров преобразователя.

ЛИТЕРАТУРА

1. В. С. Боровков и др. Электрохимические преобразователи информации. М., «Наука», 1966.
2. Г. Я. Воронков и др. Хемотронные устройства. М., ВНИИЭМ ОНТИ, 1965.
3. М. С. Касимзаде. Электрокинетические преобразователи и возможности их применения.— Автоматический контроль и методы электрических измерений. (Труды III конференции), т. 2. Новосибирск, РИО СО АН СССР, 1964.
4. М. С. Касимзаде, Д. К. Дворянкин. Электрокинетические преобразователи переменных давлений.— Автоматический контроль и методы электрических измерений. (Труды VI конференции, 1964), т. 2. Новосибирск, «Наука», 1967.
5. Integrateur electro-osmotique. Патент Франции 1.287.140, Golr.
6. О. И. Потиевский и др. Функциональный преобразователь. Авторское свидетельство № 194431.— ИПОТЗ, 1967, № 8.
7. R. M. Hurd, R. N. Lane. Principles of Very low Power Electrochemical Control Devices.— J. Electrochem. Soc., 1957, v. 104, № 12, p. 727—730.
8. R. M. Hurd, G. T. Kemp. Electro-osmosis driver unit combined with electrolytic detector for taking derivatives. Патент США № 3.065.365, кл. 310—2.
9. R. M. Hurd. Electro-osmotic cell. Патент США № 3.143.691, кл. 317—231.
10. Z. László. Über die Wechselstromelektroosmose.— Hungarian Acta Phys., 1959, v. 10, № 1, S. 79—92.
11. Электрокинетические свойства капиллярных систем. Под ред. акад. П. А. Ребиндера. М., Изд-во АН СССР, 1956.
12. Остерле (J. F. Osterle). Электрокинетическое преобразование энергии.— Прикладная механика, № 2. М., «Мир», 1964.
13. С. Дс. Гроот, П. Мазур. Неравновесная термодинамика. М., «Мир», 1964.
14. U. Sahep. Wied. Ann., 47, 46 (1892).
15. L. Onsager. Phys. Rev., 37, 405 (1931); 38, 2265 (1931).
16. А. С. Беркман. Пористая проницаемая керамика. Госстройиздат, 1959.
17. K. L. Wolf, E. Bischoff. Electroosmotische Untersuchungen an ionenfreien Flüssigkeiten.— Farbe und Lack, 2, 60 (1957); 3, 111 (1957); 4, 165 (1957).

18. А. Н. Фрумкин и др. Кинетика электродных процессов. М., МГУ, 1952.
19. Ю. А. Копылов, А. М. Немченко. Применение зондовых методов к исследованию электропроводности органических жидкостей.— Электрохимия, 1965, т. 1, вып. 7.
20. Ю. А. Копылов. Кинетика электропроводности и фотопроводимости органических полупроводниковых жидкостей. Автореф. докт. дисс. Л., 1966.
21. И. М. Солодовниченко. Исследование некоторых электрокинетических и смежных с ними явлений в жидких диэлектриках. Автореф. канд. дисс. Днепропетровск, 1967.

*Поступила в редакцию
1 августа 1967 г.,
окончательный вариант
18 апреля 1968 г.*