

## ДАТЧИК НЕСТАБИЛЬНОСТИ ДЕЙСТВУЮЩЕГО ЗНАЧЕНИЯ НАПРЯЖЕНИЯ ПЕРЕМЕННОГО ТОКА

В различной аппаратуре регулирования и измерения действующего значения несинусоидальных напряжений используются преобразователи, чувствительность которых при сравнительной простоте схемы и конструкции может быть существенно повышена в случае применения ламп накаливания. Последние, по данным J. F. Sutton [1], обладают коэффициентом преобразования порядка 15. Столь высокая чувствительность преобразователей с лампами накаливания послужила причиной их применения в схемах калибровки и аттестации вольтметров методом фотометра с двумя или одной лампой. В первом случае на одну из ламп подается измеряемое переменное, а на вторую — постоянное компенсирующее напряжение. Во втором случае оба напряжения подаются на лампу одновременно.

Не требуется специальных доказательств того, что второй вариант отличается принципиально большей точностью, чем первый. Однако при построении автокомпенсационных схем с постоянным током в качестве измеряемой величины возникает ряд трудностей, ограничивающих область применения второго варианта. Частично эти трудности преодолеваются включением линейного детектора на входе преобразователя. Но при этом возрастает погрешность преобразования, обусловленная нестабильностью параметров детектора. Ниже рассматривается схема преобразователя с фотометром второго типа, исключающая необходимость в линейном детекторе на входе. В этом преобразователе формирователь опорного напряжения выполнен в виде преобразователя исследуемого напряжения в последовательность несимметричных по амплитуде, прямоугольных, биполярных импульсов, коррелированных по нулевому уровню и полярности с исследуемым напряжением, причем разность амплитуд биполярных импульсов обусловлена током, протекающим через измерительный резистор при номинальной величине исследуемого напряжения.

На рис. 1 представлена блок-схема датчика нестабильности действующего значения переменного напряжения, где 1 — блок выявления знака функции  $U_{вх}(t)$  и управления триггером; 2 — триггер с двумя устойчивыми состояниями; 3, 4 — блок согласующего усилителя и стабилизатора амплитуды импульсов; 5 — измерительный мост; 6 — мост фотосопротивлений; 7 — усилитель цепи компенсации. Назначение

блоков 1—4 — обеспечить импульсное, стабилизированное по амплитуде напряжение  $U_{1,2}$  питания измерительного моста 5 (рис. 2).

Принцип действия устройства следующий. При отсутствии исследуемого напряжения триггер 2 находится в одном из устойчивых состояний, определяющих полярность выходного напряжения блока 3—4. Лампы измерительного моста 5 накалены и освещают фотосопротивления моста фотосопротивлений 6. Квазиравновесие измерительного моста 5 контролируется мостом фотосопротивлений 6 и устанавливается с помощью выходного тока усилителя 7.

Процесс выявления неустойчивости действующего значения  $U_x$  рассмотрим (используя рис. 2) с момента  $t=t_0$ , когда  $U_x=0$  и в дальнейшем начинает возрастать. В этот момент блок 1 через один из своих выходов запускает триггер 2; последний дает перепад напряжения, который усиливается блоком 3, ограничивается с помощью стабилизаторов блока 4 до величины  $U_1$  и подается на измерительный мост 5. В момент  $t=t_1$  блок 1 импульсом с другого выхода восстанавливает исходное состояние триггера 2. При этом на измерительный мост 5 поступает импульс напряжения  $U_2$ , сформированный и ограниченный по амплитуде подобно импульсу  $U_1$ .

Поскольку  $U_1 > U_2$ , напряжение измерительного моста 5 за период можно представить двумя составляющими:  $U_3$  и  $U_{30}$ . Через плечи моста будут протекать токи:  $I_{30}$  — ток, обеспечиваемый напряжением  $U_{30}$ ;  $I_3$  — ток, обеспечиваемый переменной составляющей  $U_3$  выходного напряжения блока 3—4;  $I_x$  — ток, обеспечиваемый исследуемым напряжением  $U_x$ ;  $I_k$  — ток компенсации, обеспечиваемый блоком 7. В течение периода направления токов  $I_{30}$  и  $I_k$  не изменяются.

Поскольку полярности  $U_3$  и  $U_x$ , как следует из рис. 2, всегда совпадают, то токи  $I_3$  и  $I_x$ , протекающие через нить одной из ламп накаливания, будут вычитаться, а токи, протекающие через нить другой лампы, — суммироваться. Отсюда следует, что разность освещенностей фотосопротивлений противоположных плеч моста 6, если  $I_3 = \text{const}$ , является функцией исследуемого напряжения  $U_x$ . С другой стороны, как видно из рис. 1, токи  $I_{30}$  и  $I_k$  в одной из нитей направлены встречно, а в другой — согласно. Поскольку  $I_{30} = \text{const}$ , то разность освещенностей фотосопротивлений противоположных плеч моста 6 явится также функцией тока компенсации  $I_k$ .

Таким образом, при соответствующем выборе направления тока компенсации  $I_k$  можно обеспечить условие, когда ток компенсации  $I_k$  будет компенсировать (благодаря небалансу моста 6) изменение разности температур нитей накала ламп, вызванное изменением действующего значения исследуемого напряжения  $U_x$ .

Если при номинальном значении исследуемого напряжения обеспечить равенство падения напряжения на резисторе  $R$  напряжению  $e_k$ , т. е. обеспечить выполнение условия  $U_R = e_k$ , то в дальнейшем величина  $U_{\text{вых}}$  явится функцией отклонений действующего значения исследуемого напряжения  $U_x$  от его номинального значения. Мерой последнего может служить величина  $e_k$ . Предложенное устройство обладает всеми достоинствами автокомпенсационных систем.

Покажем возможность компенсации изменений эффективного значения исследуемого напряжения  $U_x$  компенсирующим напряжением  $U_k$ , для чего обратимся к рис. 3, на котором изображена эквивалентная схема преобразователя и ее граф [2]. Решая граф, найдем токи, протекающие через лампы (с учетом направлений токов за первый и второй полупериоды):

$$I_a^I = -I_{\text{вх}} + I_k - I_3 - I_{30}; \quad I_a^{II} = I_{\text{вх}} + I_k + I_3 - I_{30};$$

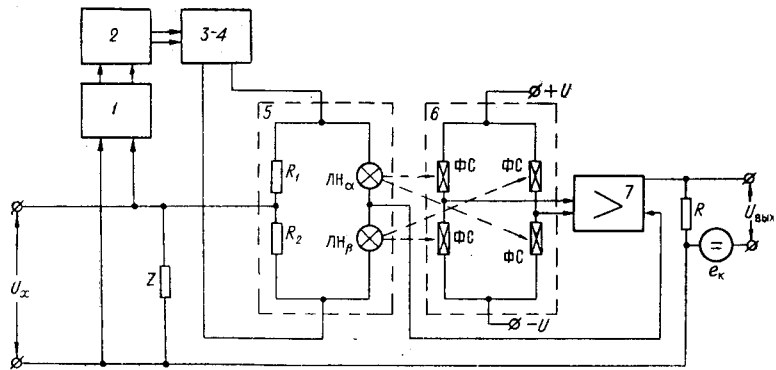


Рис. 1.

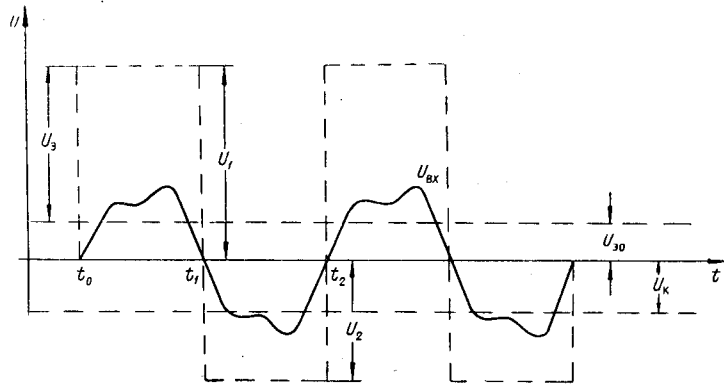


Рис. 2.

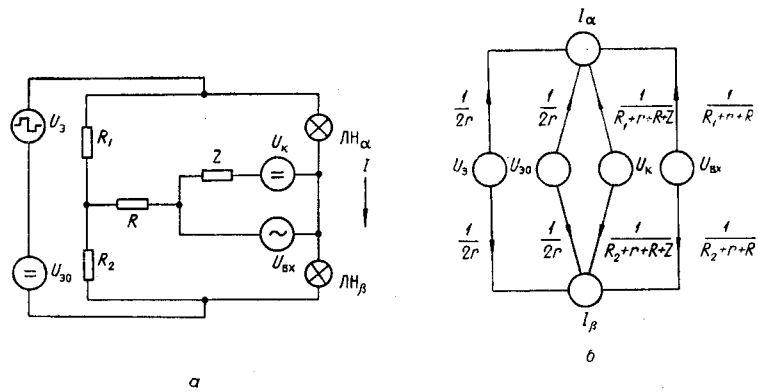


Рис. 3.

$$I_{\beta}^I = I_{\text{вх}} - I_{\text{к}} - I_{\text{э}} - I_{\text{э0}}; I_{\beta}^{II} = -I_{\text{вх}} - I_{\text{к}} + I_{\text{э}} - I_{\text{э0}}. \quad (16)$$

Соответственно выделяемые на них мощности описываются выражениями:

$$P_{\text{л}\alpha}^I = (I_{\alpha}^I)^2 r_1; P_{\text{л}\alpha}^{II} = (I_{\alpha}^{II})^2 r_1; \quad (2a)$$

$$P_{\text{л}\beta}^I = (I_{\beta}^I)^2 r_2; P_{\text{л}\beta}^{II} = (I_{\beta}^{II})^2 r_2. \quad (2б)$$

Значения суммарной мощности, потребляемой каждой лампой за период, составят:

$$P_{\text{л}\alpha} = P_{\text{л}\alpha}^I + P_{\text{л}\alpha}^{II}; \quad (3a)$$

$$P_{\text{л}\beta} = P_{\text{л}\beta}^I + P_{\text{л}\beta}^{II}. \quad (3б)$$

Принимая неизменность этих мощностей в качестве условия квазиуравновешенности моста, найдем выражение, связывающее измеряемый и компенсационный токи. Для этого используем следующие условия:

$$d P_{\text{л}\alpha} = 0; \quad (4a)$$

$$d P_{\text{л}\beta} = 0. \quad (4б)$$

Раскрывая условие (4a):  $d P_{\text{л}\alpha} = 2 r_1 (I_{\text{вх}} + I_{\text{к}} + I_{\text{э}} - I_{\text{э0}}) (d I_{\text{вх}} + d I_{\text{к}}) + 2 r_1 (-I_{\text{вх}} + I_{\text{к}} - I_{\text{э}} - I_{\text{э0}}) (-d I_{\text{вх}} + d I_{\text{к}}) = 0$ , получаем выражение

$$d I_{\text{вх}} = - \frac{I_{\text{к}} - I_{\text{э0}}}{I_{\text{вх}} + I_{\text{э}}} d I_{\text{к}}. \quad (5)$$

Раскрывая условие (4б):

$$d P_{\text{л}\beta} = 2 r_2 (-I_{\text{вх}} - I_{\text{к}} + I_{\text{э}} - I_{\text{э0}}) (-d I_{\text{вх}} - d I_{\text{к}}) + 2 r_2 (I_{\text{вх}} - I_{\text{к}} - I_{\text{э}} - I_{\text{э0}}) (d I_{\text{вх}} - d I_{\text{к}}) = 0,$$

получаем выражение

$$d I_{\text{вх}} = - \frac{I_{\text{к}} + I_{\text{э0}}}{I_{\text{вх}} - I_{\text{э}}} d I_{\text{к}}. \quad (6)$$

Все предыдущие вычисления были проведены при следующем предположении. Поскольку принцип действия схемы заключается в поддержании неизменных мощностей на лампах накаливания, то, очевидно, лампы работают в сравнительно узком диапазоне изменения мощности. Следовательно, статические сопротивления ламп  $r_1$  и  $r_2$  можно считать не меняющимися в процессе измерения. Из выражений (5) и (6) видно, что, задаваясь величинами  $I_{\text{вх}}$ ,  $I_{\text{к}}$ ,  $I_{\text{э}}$  и  $I_{\text{э0}}$ , можно обеспечить необходимую связь между приращениями  $d I_{\text{вх}}$  измеряемого и  $d I_{\text{к}}$  компенсирующего токов. Используя (5) и (6), выведем уравнение связи между входным и компенсационным токами. При этом выводе будем опираться на условие физической реализуемости схемы датчика неустойчивости, которое сформулируем следующим образом:  $d I_{\text{вх}}$  [в формуле (5)] =  $d I_{\text{вх}}$  [в формуле (6)];  $d I_{\text{к}}$  [в формуле (5)] =  $d I_{\text{к}}$  [в формуле (6)].

Иными словами, изменения входного и компенсационного токов на одной лампе накаливания равны этим же изменениям на другой лампе. Учитывая это условие, приравняем правые части уравнений (5) и (6):

$$- \frac{I_{\text{к}} - I_{\text{э0}}}{I_{\text{вх}} + I_{\text{э}}} d I_{\text{к}} = - \frac{I_{\text{к}} + I_{\text{э0}}}{I_{\text{вх}} - I_{\text{э}}} d I_{\text{к}},$$

или

$$\frac{I_K - I_{\text{Э0}}}{I_{\text{ВХ}} + I_{\text{Э}}} = \frac{I_K + I_{\text{Э0}}}{I_{\text{ВХ}} - I_{\text{Э}}}. \quad (7)$$

После несложных преобразований формулы (7) получим искомое уравнение связи между входным и компенсационным токами в виде

$$I_K = - \frac{I_{\text{Э0}}}{I_{\text{Э}}} I_{\text{ВХ}}. \quad (8)$$

Рассмотрим погрешность измерения, обусловленную наличием у блока 1 некоторой зоны нечувствительности. Выходное напряжение блока 3—4, в идеальном случае точно коррелированное по нулевому уровню, и  $U_{\text{ВХ}}$  показаны на рис. 2. Однако практически всегда имеется некоторая зона нечувствительности блока 1, вследствие чего выходное напряжение блока 3—4 будет иметь вид, изображенный на рис. 4. На рис. 4. приняты следующие обозначения:  $\epsilon'$  — положительная зона нечувствительности блока 1;  $\epsilon''$  — отрицательная зона нечувствительности блока 2;  $\Delta T_1$  — смещение переднего фронта импульсов питания, обусловленное наличием зоны нечувствительности  $\epsilon'$ ;  $\Delta T_2$  — то же, для  $\epsilon''$ .

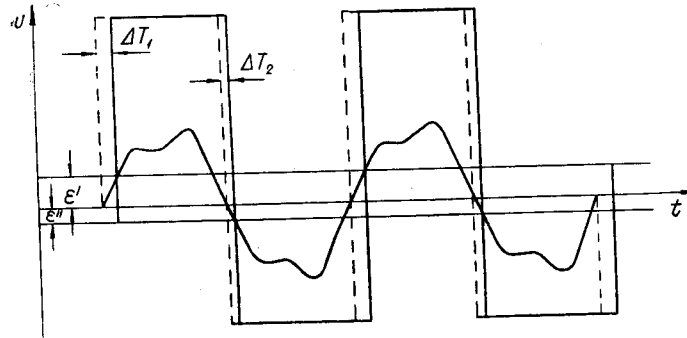


Рис. 4.

Для большей общности будем рассматривать случай несимметричной зоны нечувствительности (разное время запаздывания для различных полярностей, т. е.  $\Delta T_1 \neq \Delta T_2$ ).

Ряд Фурье для идеального случая, когда импульсное напряжение коррелировано с исследуемым точно по нулевому уровню, имеет вид [3]

$$f(t) = \frac{4a}{\pi} \sum_{k=1}^{\infty} \frac{1}{k} \sin k \omega t \quad (k = 1, 3, 5, \dots). \quad (9)$$

При наличии зоны нечувствительности

$$f(t) = 2a \frac{\Delta T_2 - \Delta T_1}{T} + \frac{2a}{\pi} \sum_{k=1}^{\infty} \frac{1}{k} [(-1)^k \sin k \omega \Delta T_2 - \sin k \omega \Delta T_1] \times \\ \times \cos k \omega t + \frac{2a}{\pi} \sum_{k=1}^{\infty} \frac{1}{k} [\cos k \omega \Delta T_1 - (-1)^k \cos k \omega \Delta T_2] \sin k \omega t. \quad (10)$$

Квадрат эффективного значения для соответствующих случаев можно представить так:

$$A_{\text{эфф}}^2 = \left(\frac{4a}{\pi}\right)^2 \sum_{k=1}^{\infty} \frac{1}{k^2} \quad (k = 1, 3, 5, \dots); \quad (11)$$

$$\begin{aligned} A_{\text{эфф}}'^2 &= 4a^2 \left(\frac{\Delta T_2 - \Delta T_1}{T}\right)^2 + 4a^2 \sum_{k=1}^{\infty} \frac{2}{k^2 \pi^2} \left[1 - (-)^k \cos 2k\pi \times \right. \\ &\times \left. \left(\frac{\Delta T_2 - \Delta T_1}{T}\right)\right] = 4a^2 \left(\frac{\Delta T_2 - \Delta T_1}{T}\right)^2 + \frac{1}{2} \left(\frac{4a}{\pi}\right)^2 \sum_{k=1}^{\infty} \frac{1}{k^2} - \\ &- \frac{1}{2} \left(\frac{4a}{\pi}\right)^2 \sum_{k=1}^{\infty} \frac{(-)^k}{k^2} \cos 2k\pi \left(\frac{\Delta T_2 - \Delta T_1}{T}\right) \quad (k = 1, 2, 3, \dots). \quad (12) \end{aligned}$$

Отыскав разность квадратов эффективных значений, обуславливающую погрешность измерения

$$\begin{aligned} \Delta &= A_{\text{эфф}}'^2 - A_{\text{эфф}}^2 = 4a^2 \left(\frac{\Delta T_2 - \Delta T_1}{T}\right)^2 - \\ &- \frac{2}{3} a^2 - \frac{1}{2} \left(\frac{4a}{\pi}\right)^2 \sum_{k=1}^{\infty} \frac{(-)^k}{k^2} \cos 2k\pi \left(\frac{\Delta T_2 - \Delta T_1}{T}\right), \quad (13) \end{aligned}$$

можно оценить относительную погрешность измерения:

$$\delta = \frac{\Delta}{A_{\text{эфф}}^2} = 2 \left(\frac{\Delta T_2 - \Delta T_1}{T}\right)^2 - \frac{1}{3} - \left(\frac{2}{\pi}\right)^2 \sum_{k=1}^{\infty} \frac{(-)^k}{k^2} \cos 2k\pi \left(\frac{\Delta T_2 - \Delta T_1}{T}\right). \quad (14)$$

Для большей наглядности представим (14) в виде графика (рис. 5),

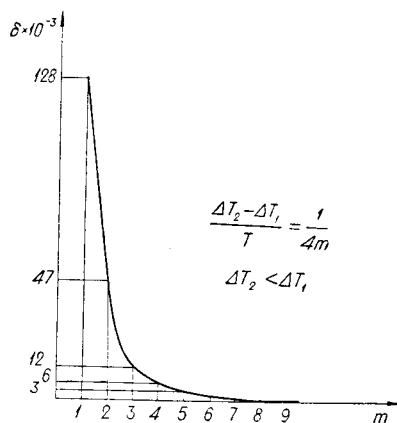


Рис. 5.

где коэффициент  $m = \frac{1}{4} \frac{T}{\Delta T_2 - \Delta T_1}$

характеризует степень некорреляции по нулевому уровню биполярного напряжения питания измерительного моста и исследуемого напряжения (с ростом  $m$  степень некорреляции уменьшается).

Диапазон рабочих частот датчика нестабильности ограничен снизу конечным значением постоянной времени ламп накаливания, т. е. частотами порядка 20—50 гц. Верхняя частота диапазона определяется частотными свойствами импульсных элементов, используемых в блоках 1 и 2 (см. рис. 1).

При этом погрешности, обусловленные такими факторами, как зона нечувствительности, нестабильность

длительности фронтов импульса и т. д., в конечном итоге приведенные к некоторой разности  $\Delta T_2 - \Delta T_1$ , могут быть рассчитаны исходя из графика рис. 5 и, наоборот, задавшись определенной величиной погрешности  $\delta$ , можно (исходя из этого же графика) выработать требования к указанным элементам.

## Выводы

Применение схемы рис. 1 открывает возможность построения мостового автокомпенсационного преобразователя действующего значения переменного напряжения в эквивалентное постоянное.

Погрешность измерения, обусловленная ошибкой корреляции по нулевому уровню при  $m > 10$ , достигает практически нулевой величины, а при  $m > 5$  она достаточно мала.

При наличии симметричной зоны нечувствительности, т. е. при  $\Delta T_1 = \Delta T_2$ , погрешность  $\delta$  обращается в нуль.

## ЛИТЕРАТУРА

1. J. F. Sutton. A. c. Metter Calibration.—Wireless World, 1963, 69, № 8.
2. А. М. Заездный. Основы расчетов радиотехнических цепей. М., «Связь», 1966.
3. Н. Н. Бронштейн, К. А. Семендяев. Справочник по математике. М., «Наука», 1965.

*Поступила в редакцию  
9 марта 1967 г.,  
окончательный вариант  
18 апреля 1968 г.*