

УДК 621.317.311.001.5

Н. Н. НЕФЕДОВА,
 Н. Г. СМЕРНОВА, Л. Ф. ШУЛЬМЕЙСТЕР
 (Москва)

ПРЕОБРАЗОВАТЕЛЬ НАПРЯЖЕНИЯ В ЧАСТОТУ С КОМПЕНСАЦИЕЙ ДРЕЙФА

Развитие современного производства ведет к повышению точности всей контрольно-измерительной аппаратуры. В области производства и эксплуатации аккумуляторных батарей и других автономных источников питания требуются интегрирующие измерительные приборы постоянного тока, точность которых была бы не хуже 0,5—1% во всем диапазоне контролируемого тока. Хорошо разработанный принцип преобразования напряжения в пропорциональное количество импульсов в заданном интервале, положенный в основу измерительного интегратора, позволяет построить простой прибор, отвечающий современным требованиям техники [1].

Разработанный интегратор постоянного тока, состоящий из преобразователя напряжение — частота и реверсивного счетчика, позволяет

интегрировать напряжение пропорциональное току, протекающему по шунту, в диапазоне $\pm(1 \div 800)$ мв с погрешностью не выше $\pm 1\%$. Блок-схема прибора представлена на рис. 1. В интеграторе применен низкочастотный преобразователь напряжение — частота, выполненный на операционном усилителе, заряд интегрирующего конденсатора которого компенсируется зарядом эталонного конденсатора. Компенсация осуществляется импульсным устройством в момент достижения выход-

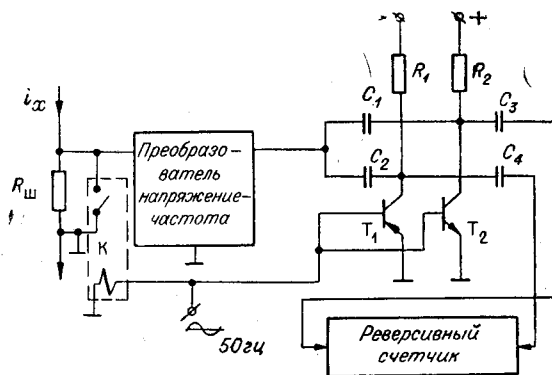


Рис. 1.

ным напряжением определенного уровня. Этот известный принцип преобразования дает хорошую точность, но в широком диапазоне входных напряжений не обеспечивает достаточной линейности [2]. Поэтому в разработанном интеграторе момент преобразования разбит на два интервала, задаваемых входным ключом К, переключающимся с частотой 50 гц.

Когда ключ замкнут, импульсы с частотой f_0 , соответствующие нулевому входному сигналу, подаются на обратный вход реверсивного счетчика. В следующем интервале ключ размыкается, и импульсы с выхода преобразователя, частота которых $f_0 \pm f_x$ соответствует входному сигналу $\pm U_x$, подаются на прямой вход счетчика. Таким образом, в приборе осуществляется реверсивный метод накопления информации, пропорциональной интегрируемому току. Благодаря тому, что начальный участок диапазона интегрируемого тока смещен на середину линейного участка рабочей характеристики преобразователя напряжение — частота, задаваемого частотой f_0 , интегратор позволяет интегрировать постоянные и медленно меняющиеся токи с достаточной точностью во всем диапазоне входного сигнала. Частота f_0 может изменяться с течением времени в зависимости от целого ряда причин, в том числе и из-за дрейфа операционного усилителя, но реверсивный метод преобразования позволяет исключить дрейф из конечного результата.

Чтобы оценить возможности данного метода построения интегрирующего измерительного прибора, рассмотрим основные соотношения параметров интегратора. На рис. 2 дана блок-схема операционного усилителя, на основе которого построен блок преобразования напряжение — частота. Полагаем, что операционный усилитель представляет собой идеальное усилительное звено при разомкнутой цепи обратной связи, с коэффициентом усиления $-K$. Для точки A схемы справедливо следующее соотношение токов:

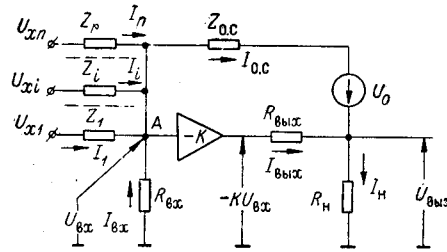


Рис. 2.

$$I_{o.c} = \sum_{i=1}^n I_i + I_{вх}. \quad (1)$$

Считая, что в начальный момент выходное напряжение $U_{вх_0} = U_0$ и ток нагрузки $I_н = 0$, запишем:

$$I_i = \frac{U_{xi} - U_{вх}}{Z_i}; \quad (2)$$

$$I_{вх} = -\frac{U_{вх}}{R_{вх}}; \quad (3)$$

$$I_{o.c} = \frac{U_{вх} - U_{вх} + U_0}{Z_{o.c}}; \quad (4)$$

$$U_{вх} = \frac{U_{вх} - I_{o.c} R_{вх}}{-K}. \quad (5)$$

Решая уравнения (2) — (5) совместно, найдем, что

$$U_{вх} = \frac{-Z_{o.c} \sum_{i=1}^n \frac{U_{xi}}{Z_i}}{1 + \frac{1}{K'} \left(1 + \frac{Z_{o.c}}{R_{вх}} + Z_{o.c} \sum_{i=1}^n \frac{1}{Z_i} \right)} +$$

$$+ \frac{U_0 \left[1 - \frac{R_{\text{ВЫХ}} \left(1 + \frac{Z_{0.c}}{R_{\text{ВХ}}} + Z_{0.c} \sum_{i=1}^n \frac{1}{Z_i} \right)}{R_{\text{ВЫХ}} - K Z_{0.c}} \right]}{1 + \frac{1}{K'} \left(1 + \frac{Z_{0.c}}{R_{\text{ВХ}}} + Z_{0.c} \sum_{i=1}^n \frac{1}{Z_i} \right)}; \quad (6)$$

$$K' = - \frac{R_{\text{ВЫХ}} - K Z_{0.c}}{Z_{0.c} + R_{\text{ВЫХ}}}. \quad (7)$$

В преобразователе напряжение—частота используется интегрирующий усилитель, в котором $Z_{0.c} = \frac{1}{pC}$, $Z_i = R_i$. Рассмотрим работу преобразователя в случае подачи на его вход двух напряжений: интегрируемого напряжения U_x и напряжения смещения $U_{\text{см}}$, подаваемых через сопротивление R . В этом случае операционное выражение для выходного напряжения $U_{\text{ВЫХ}}(p)$ будет иметь вид

$$U_{\text{ВЫХ}}(p) = \frac{-\frac{1}{pCR} (U_x + U_{\text{см}})}{p \left[1 + \frac{1}{K'(p)} \left(1 + \frac{1}{pCR_{\text{ВХ}}} + \frac{2}{pCR} \right) \right]} + \frac{U_0 \left[1 - \frac{R_{\text{ВЫХ}}}{R_{\text{ВЫХ}} - K/pC} \left(1 + \frac{1}{pCR_{\text{ВХ}}} + \frac{2}{pCR} \right) \right]}{p \left[1 + \frac{1}{K'(p)} \left(1 + \frac{1}{pCR_{\text{ВХ}}} + \frac{2}{pCR} \right) \right]}. \quad (8)$$

Введем обозначения:

$$CR_{\text{ВХ}} = T_{\text{ВХ}}; \quad C \frac{R}{2} = T; \quad CR_{\text{ВЫХ}} = T_{\text{ВЫХ}}; \quad \frac{T T_{\text{ВХ}}}{T + T_{\text{ВХ}}} = T_{\text{ЭКВ}}. \quad (9)$$

В выражении (8) в соответствии с (7) и (9)

$$K'(p) = K \frac{1 - p \frac{T_{\text{ВЫХ}}}{K}}{1 + p T_{\text{ВЫХ}}}. \quad (10)$$

Подставляя (10) в (8) и вводя обозначения (9), найдем, что

$$U_{\text{ВЫХ}}(p) = - \frac{(U_x + U_{\text{см}}) \frac{1}{2} K \frac{T_{\text{ЭКВ}}}{T}}{p [1 + p (K + 1) T_{\text{ЭКВ}}]} + \frac{U_0 K T_{\text{ЭКВ}}}{1 + p (K + 1) T_{\text{ЭКВ}}} + \frac{U_0 T_{\text{ВЫХ}} (1 + p T_{\text{ЭКВ}})}{1 + p (K + 1) T_{\text{ЭКВ}}}. \quad (11)$$

В выражении (11) опущена постоянная времени $\frac{T_{\text{ВЫХ}}}{K}$, которая при большом значении K пренебрежимо мала, а также принято, что $T_{\text{ВЫХ}} + (K + 1) T_{\text{ЭКВ}} \approx (K + 1) T_{\text{ЭКВ}}$. Из (4) и (5) следует, что

$$U_{\text{ВХ}} = U_{\text{ВЫХ}} \frac{Z_{0.c} + R_{\text{ВЫХ}}}{R_{\text{ВЫХ}} - K Z_{0.c}} - U_0 \frac{R_{\text{ВЫХ}}}{R_{\text{ВЫХ}} - K Z_{0.c}}, \quad (12)$$

или в операторной форме

$$U_{\text{вх}}(p) = \frac{U_{\text{вых}}(p) (1 + p T_{\text{вых}})}{-K \left(1 - p \frac{T_{\text{вых}}}{K}\right)} + \frac{U_0 T_{\text{вых}}}{K \left(1 - p \frac{T_{\text{вых}}}{K}\right)}. \quad (13)$$

Подставляя (11) в (13) и пренебрегая $\frac{T_{\text{вых}}}{K}$, получим:

$$U_{\text{вх}}(p) = \frac{(U_x + U_{\text{см}}) \alpha (1 + p T_{\text{вых}})}{-K \left(1 - p \frac{T_{\text{вых}}}{K}\right)} - \frac{U_0 T_{\text{эКВ}}}{1 + p (K + 1) T_{\text{эКВ}}}; \quad (14)$$

$$\alpha = \frac{T_{\text{эКВ}}}{2T}. \quad (15)$$

Оригинал этого выражения запишем так:

$$U_{\text{вх}}(t) = \alpha (U_x + U_{\text{см}}) \left[1 - e^{-\frac{t}{(K+1)T_{\text{эКВ}}}}\right] - \frac{U_0}{K+1} e^{-\frac{t}{(K+1)T_{\text{эКВ}}}}. \quad (16)$$

Из (1) и (2) следует, что

$$I_{\text{о.с}}(t) = \frac{U_x + U_{\text{см}}}{R} - \frac{U_{\text{вх}}(t)}{R_{\text{эКВ}}}, \quad (17)$$

где $R_{\text{эКВ}} = \frac{R R_{\text{вх}}}{2R_{\text{вх}} + R}$. Подставляя (16) в (17), определим

$$I_{\text{о.с}}(t) = \frac{U_x + U_{\text{см}}}{R} - \frac{(U_x + U_{\text{см}}) \alpha}{R_{\text{эКВ}}} \left[1 - e^{-\frac{t}{(K+1)T_{\text{эКВ}}}}\right] + \frac{U_0}{(K+1)R_{\text{эКВ}}} e^{-\frac{t}{(K+1)T_{\text{эКВ}}}}. \quad (18)$$

Разлагая (18) в ряд Маклорена и пренебрегая членами высшего порядка малости, найдем

$$I_{\text{о.с}}(t) = \frac{U_x + U_{\text{см}}}{R} - \frac{(U_{\text{см}} + U_x) \alpha}{R_{\text{эКВ}} (K+1) T_{\text{эКВ}}} t + \frac{U_0}{(K+1)R_{\text{эКВ}}} \left[1 - \frac{t}{(K+1)T_{\text{эКВ}}}\right]. \quad (19)$$

За период работы преобразователя $t_1 = \frac{1}{f}$ в интегрирующем конденсаторе накапливается заряд $q_c = \int_0^{t_1} I_{\text{о.с}}(t) dt$, который компенсируется зарядом q_k , накапливаемым на компенсирующем конденсаторе. Поэтому

$$q_k = \left[\frac{U_x + U_{\text{см}}}{R} + \frac{U_0}{(K+1)R_{\text{эКВ}}} \right] t_1 - \frac{(U_x + U_{\text{см}}) \alpha + \frac{U_0}{(K+1)}}{2(K+1)T_{\text{эКВ}}R_{\text{эКВ}}} t_1^2. \quad (20)$$

Из (20) следует, что частоту работы преобразователя $f_x = \frac{1}{t_1}$ можно выразить следующей формулой:

$$f_x = \frac{U_x + U_{\text{см}}}{R q_k} \left[1 + \frac{U_0 R}{(U_x + U_{\text{см}}) (K+1) R_{\text{эКВ}}} - \frac{\alpha}{2f(K+1)T_{\text{эКВ}}R_{\text{эКВ}}} \right]. \quad (21)$$

В (21) опущено слагаемое $\frac{U_0}{(K+1)(U_x + U_{см})} \ll \alpha$. Введем обозначения:

$$\begin{aligned} \beta'_1 &= \frac{U_0 R}{(K+1) R_{экв}} \beta_1; & \beta_1 &= \frac{1}{U_x + U_{см}}; \\ \beta'_2 &= \frac{U_0 R}{(K+1) R_{экв}} \beta_2; & \beta_2 &= \frac{\alpha}{U_0 2f T_{экв}}. \end{aligned} \quad (22)$$

Тогда

$$f_x = \frac{U_x + U_{см}}{R q_k} [1 + \beta'_{1x} - \beta'_{2x}]. \quad (23)$$

Интегратор при нулевом входном сигнале $U_x = 0$ генерирует импульсы f_0 , так что

$$f_0 = \frac{U_{см}}{R q_k} [1 + \beta'_{10} - \beta'_{20}]. \quad (24)$$

Коэффициент преобразования $K_{пр}$, определяемый, как $K_{пр} = \frac{f_x - f_0}{U_x}$, после подстановки (23) и (24) будет иметь вид

$$K_{пр} = \frac{1 + \beta'_{1x} - \beta'_{2x} + \frac{U_{см}}{U_x} (\beta_{1x} - \beta_{10} + \beta_{20} - \beta_{2x})}{R q_k}. \quad (25)$$

Ошибку интегратора, возникающую из-за нелинейности его характеристики в выбранном диапазоне преобразуемых напряжений $U_{x \min} - U_{x \max}$, опишем соотношением

$$\delta = \frac{K_{пр \max} - K_{пр \min}}{K_{пр}}. \quad (26)$$

Если $\beta'_1 \ll 1$ и $\beta'_2 \ll 1$, то коэффициент преобразования в середине диапазона составляет $K_{пр} = \frac{1}{R q_k}$. После подстановки (25) в (26) получим

$$\begin{aligned} \delta &= \frac{U_0 R}{(K+1) R_{экв}} \left[(\beta_{1 \max} - \beta_{1 \min}) + (\beta_{2 \max} - \beta_{2 \min}) + \right. \\ &+ \left. \frac{U_{см}}{U_{x \max}} (\beta_{1 \max} - \beta_{10} + \beta_{20} - \beta_{2 \max}) - \frac{U_{см}}{U_{x \min}} (\beta_{1 \min} - \beta_{10} + \beta_{20} - \beta_{2 \min}) \right]. \end{aligned} \quad (27)$$

Подставляя в (27) соответствующие значения β_1 и β_2 , получим

$$\begin{aligned} \delta &= \frac{R \alpha}{2 (K+1) R_{экв} T_{экв}} \left[\frac{f_{\max} - f_{\min}}{f_{\max} f_{\min}} + \frac{U_{см}}{f_{\max} f_0} \times \right. \\ &\times \left. \left(\frac{f_{\max} - f_0}{U_{x \max}} - \frac{f_{\min} - f_0}{U_{x \min}} \right) \right]. \end{aligned} \quad (28)$$

Так как $\frac{f_{\max} - f_0}{U_{x \max}} = K_{пр \max}$, $\frac{f_{\min} - f_0}{U_{x \min}} = K_{пр \min}$, $\frac{U_{см}}{f_0} \approx K_{пр}$ и

$$\frac{K_{пр \max} - K_{пр \min}}{K_{пр}} = \delta, \quad \text{то}$$

$$\delta = A \left[\frac{f_{\max}}{f_{\min}} - 1 + \delta \right], \quad (29)$$

где

$$A = \frac{R \alpha}{2 (K+1) R_{экв} T_{экв} f_{\max}}. \quad (30)$$

Из (29) следует, что $\delta = \frac{A \left[\frac{f_{\max}}{f_{\min}} - 1 \right]}{1 - A}$ или, если $A \ll 1$,

$$\delta \% = 100 A \left[\frac{f_{\max}}{f_{\min}} - 1 \right]. \quad (31)$$

Формулы (30) и (31) показывают, что ошибка прибора тем меньше, чем больше коэффициент усиления K операционного усилителя, и увеличивается с расширением диапазона преобразуемых напряжений.

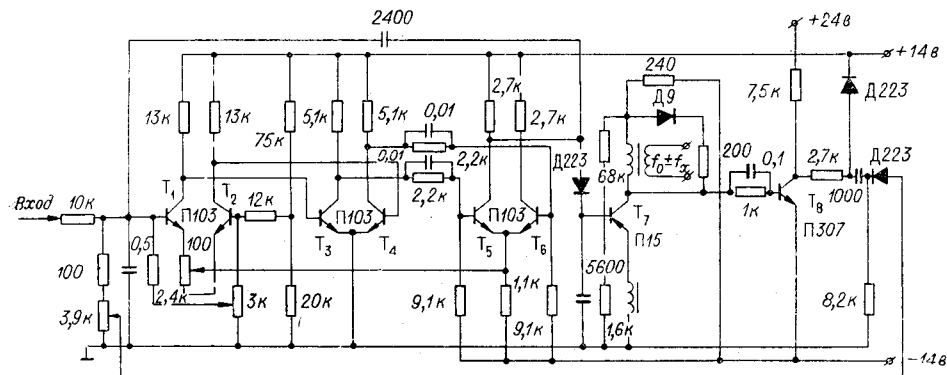


Рис. 3.

Для разработанного интегратора выбран динамический диапазон 0—20 кГц таким образом, что $f_0 \approx f_{\min} = 10$ кГц. Принципиальная схема блока преобразования напряжение—частота дана на рис. 3. В соответствии с рис. 3 $R = 10$ к, $R_{\text{вх}} \approx 3$ к, $C = 2400$ нФ или $R_{\text{экв}} \approx 2$ к, $T_{\text{вх}} = 0,72 \cdot 10^{-5}$ сек, $T = 1,2 \cdot 10^{-5}$ сек, $T_{\text{вкв}} = 4,5 \cdot 10^{-6}$ сек, $\alpha \approx 0,2$. Коэффициент усиления $K \approx 2000$. Подставив найденные значения параметров в (30) и (31), найдем:

$$A = \frac{0,2 \cdot 10}{2 \cdot 2000 \cdot 2 \cdot 4 \cdot 5 \cdot 10^{-6} \cdot 10^4} \approx 0,005;$$

$$\delta \% = 100 \cdot 0,005 \left[\frac{2 \cdot 10^4}{10^4} - 1 \right] = 0,5.$$

Здесь приводится опытная таблица соответствия интегрируемого напряжения $\pm U_x$ и коэффициента преобразования $K_{\text{пр}}$ в диапазоне ± 1 мВ ÷ ± 1000 мВ. Найденное значение ошибки хорошо согласуется с результатом испытаний разработанного интегратора.

$U_x, \text{ мВ}$	$K_{\text{пр}}$	$U_x, \text{ мВ}$	$K_{\text{пр}}$
+1	10,5	-1	—
+2	10	-2	—
+4	10	-4	10
+8	10	-8	10
+20	10	-8	10
+40	10,1	-40	10
+400	10,1	-400	9,9
+800	10,15	-800	9,75
+1000	10,26	-1000	—

ЛИТЕРАТУРА

1. Е. И. Кондюкова и Б. Е. Редькин. Аналого-цифровые преобразователи систем автоматического контроля. М., «Энергия», 1967.
2. Е. Менджицкий. Операционные усилители постоянного тока. М., «Энергия», 1967.

Поступила в редакцию
10 июля 1968 г.