

КРАТКИЕ СООБЩЕНИЯ

**ВЛИЯНИЕ МАГНИТНОГО ПОЛЯ
 В ПОГЛОЩАЮЩЕЙ ЯЧЕЙКЕ ГЕЛИЙ-НЕОНОВОГО ЛАЗЕРА
 НА МОЩНОСТЬ ОДНОЧАСТОТНОЙ ГЕНЕРАЦИИ**

В последнее время появились работы, в которых предложено использовать для селекции видов колебаний нелинейное поглощение в газовой ячейке, помещенной в резонатор лазера [1]. Дополнительную фильтрацию нежелательных мод можно в принципе получить путем расщепления линии поглощения в магнитном поле. Такая система исследована в [2] для гелий-неонового лазера малой длины.

В настоящей работе исследуется возможность получения одночастотного режима «длинного» лазера ($L=3,5$ м) с помощью поглощающей ячейки, помещенной в продольное магнитное поле. В поглощающей ячейке с продольным магнитным полем, кроме эффектов нелинейного поглощения, приводящих к получению одной моды в лазере с обычной поглощающей ячейкой, по отношению к нежелательным модам появляется дополнительная селекция, обусловленная изменением контура ненасыщенного поглощения в результате зеемановского расщепления. Этот эффект будет проявляться тем резче, чем уже контур линии поглощения.

С целью сужения контура линии поглощения, а также для увеличения коэффициента поглощения ячейка охлаждалась жидким азотом. Увеличение поглощения ячейки при охлаждении позволяет уменьшить ее длину, необходимую для получения одночастотного режима, и за счет этого увеличить мощность лазера.

На рис. 1 приведена схема установки, на которой исследовались эффекты селекции и производилось сравнение мощности одночастотной генерации, полученной двумя

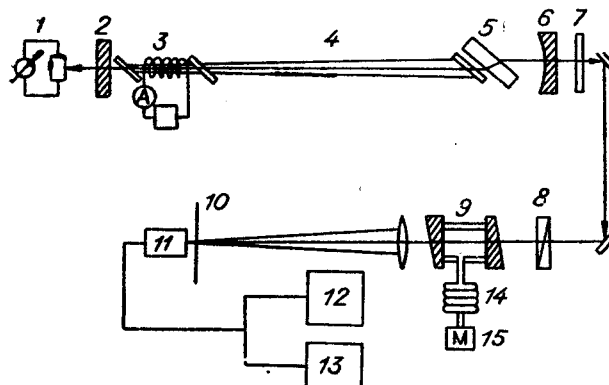


Рис. 1. Схема экспериментальной установки:

1 — измеритель мощности; 2, 6 — зеркала; 3 — поглощающая ячейка с соленоидом; 4 — коническая разрядная трубка; 5 — стеклянная пластинка; 7 — светофильтр; 8 — оптический вентиль; 9 — сканирующий интерферометр Фабри—Перо; 10 — диафрагма; 11 — фотоприемник; 12 — скоростной самописец; 13 — осциллограф; 14 — шприц; 15 — мотор.

способами, а именно при помощи: а) поглощающей ячейки, б) поглощающей ячейки, помещенной в магнитное поле. Эксперименты проводились с гелий-неоновым лазером на длине волны 0,63 мкм. Исследуемый лазер работал на продольных колебаниях. Резонатор был образован плотным сферическим зеркалом 6 с радиусом кривизны 4 м и плоским зеркалом 2 с коэффициентом пропускания 6,5%, расположенными на рассто-

селективная потеря не использовалась ячейка. Она представляла собой трубку диаметром 4 мм, длиной 250 мм, которая могла охлаждаться водой или жидким азотом. Трубка помещалась в соленоид. Напряженность магнитного поля на оси соленоида можно было изменять от 0 до 1000 э. Для контроля за спектром генерации со стороны сферического зеркала был установлен сканирующий интерферометр Фабри — Перо 9. Для развязки лазера и интерферометра между ними был установлен оптический вентиль 8. Срыв генерации на длине волны 3,39 мкм обеспечивался стеклянной пластинкой 5 толщиной 10 мм, расположенной под углом Брюстера к оси резонатора.

Поглощающая ячейка работала при давлении чистого неона, равном 0,5 тор. При каждом измерении выбиралось такое поглощение, чтобы мощность одночастотной генерации была максимальной. С этой целью режим лазера устанавливался на грани проявления многих частот. При работе поглощающей ячейки с магнитным полем мощность одночастотной генерации по вполне понятным причинам зависела от величины магнитного поля; в процессе измерений величина магнитного поля поддерживалась оптимальной. При каждом значении давления p в усиливающей ячейке устанавливался ток разряда, соответствующий максимальной многомодовой мощности.

Результаты измерения мощности генерации при изменении давления в усиливающей ячейке приведены на рис. 2. Кривая, снятая при выключенной поглощающей ячейке (кривая 1), соответствует мощности многомодовой (в режиме TEM_{100} — Мод) генерации при оптимальном токе. Мощности одночастотной генерации, полученной с помощью поглощающей ячейки с магнитным полем, соответствует кривая 2, а без магнитного поля — кривая 3. Из результатов измерений видно, что максимальная одночастотная мощность, полученная с помощью поглощающей ячейки как с полем, так и без поля, составила 70% от максимальной многомодовой мощности генерации. При давлении порядка 1 тор мощность одночастотной генерации, полученной при работе поглощающей ячейки в магнитном поле, примерно в 1,5 раза больше, чем при выключенном магнитном поле. В области 2 тор, где мощность одночастотной генерации максимальна, поглощение с магнитным полем приводило к такой же одночастотной мощности, что и поглощение без поля. Таким образом, поглощающая ячейка с продольным магнитным полем не дает выигрыша в мощности одночастотной генерации.

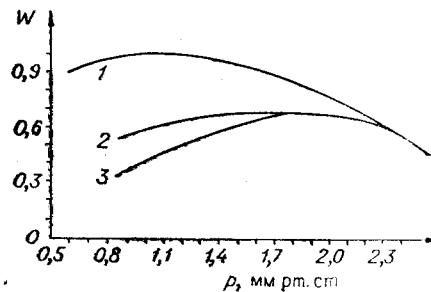


Рис. 2. Зависимость генерации лазера от давления в усиливающей ячейке лазера: W — мощность генерации в относительных единицах; P — давление в усиливающей ячейке в мм рт. ст.; 1 — мощность многомодовой генерации; 2 — мощность одночастотной генерации, полученной при помощи поглощающей ячейки, помещенной в магнитное поле; 3 — мощность одночастотной генерации, полученной при помощи поглощающей ячейки без магнитного поля.

ЛИТЕРАТУРА

1. В. Н. Лисицын, В. П. Чеботарев. Эффекты насыщения и поглощения в газовом лазере. — ЖЭТФ, 1968, т. 54, № 2.
2. Н. А. Борисевич, А. П. Войтович. Газовый ОКГ с селективными потерями. — Докл. АН БССР, 1968, т. XII, № 4.

Поступило в редакцию
8 сентября 1970 г.