

В. А. АРБУЗОВ, В. М. КОЗЕНКОВ, В. А. ФЕДОРОВ
(Москва, Новосибирск)

ПРОСТРАНСТВЕННО-ЧАСТОТНЫЕ ХАРАКТЕРИСТИКИ ОПТИЧЕСКОГО УСТРОЙСТВА, ВЫДЕЛЯЮЩЕГО КОНТУР ИЗОБРАЖЕНИЯ

Во многих управляющих и информационных системах одним из потребителей информации является человек. Его присутствие особенно эффективно, если поступающая к нему информация представлена в виде, удобном для визуального восприятия. Объясняется это тем, что пропускная способность зрительного анализатора человека много больше пропускной способности других его анализаторов. Кроме того, зрительный анализатор обладает еще одной интересной особенностью. Выражается она в том, что вероятность ошибочного опознавания увеличивается мало, если вместо многоугольного опознаваемого в шумах образа предъявляется его контурное изображение. Это обстоятельство позволяет снизить требования к соответствующим информационным каналам и, следовательно, упростить систему в целом. В настоящее время выделение контуров оптических изображений осуществляют главным образом с помощью устройств последовательного (сканирующего) способа действия. Как правило, это устройства оптико-электрического типа (дифференцирующие электроннолучевые трубки (ЭЛТ) [1], системы, основанные на использовании двухлучевых ЭЛТ, на экране которых происходит взаимное вычитание негативного и позитивного расфокусированного изображения [2]). Оптические же устройства, осуществляющие оконтуривание, рассмотрены значительно меньше. Отметим, что способностью оконтуривать изображения обладают системы, являющиеся фильтрами высоких пространственных частот. Поэтому аподизованные объективы в этом смысле не являются оконтуривающими системами. Среди оптических фильтров высоких пространственных частот особый интерес представляют фильтры, осуществляющие моделирование лапласиана $D_2(x, y)$ предъявляемых изображений $D_1(x, y)$:

$$D_2(x, y) = \frac{\partial^2 D_1(x, y)}{\partial x^2} + \frac{\partial^2 D_1(x, y)}{\partial y^2},$$

где $D_{1,2}(x, y)$ — интенсивность распределенного входного и выходного световых потоков системы соответственно. Пространственно-частотная характеристика $H_0(\omega_x, \omega_y)$ такого идеального фильтра описывается выражением

$$H_0(\omega_x, \omega_y) = -(\omega_x^2 + \omega_y^2) = H(\omega)$$

или в нормированном виде

$$\dot{H}(\omega) = \frac{\omega^2}{\omega_M^2} e^{j\pi},$$

где $\omega = \sqrt{\omega_x^2 + \omega_y^2}$, а ω_M — максимальная пространственная частота частотного интервала $0 \div \omega_M$, в пределах которого идеальная система осуществляет вычисление лапласиана. Особенность такого фильтра заключается в изотропности ПЧХ. Иными словами, рассматриваемые устройства выделения контуров инвариантны к поворотам предъявляемых изображений, что весьма важно для практики. Один из возможных способов физической реализации таких фильтров основан на использовании материалов, оптические характеристики которых изменяются в противоположных направлениях в зависимости от длины волн воздействующих на эти материалы излучений [3]. Примером могут служить люминофоры и фотохромные материалы (ФМ). Первые «разгораются» под воздействием УФ-излучения и, наоборот, «гаснут» при облучении ИК-излучением. Вторые изменяют вид своего спектра поглощения. Говоря менее строго, прозрачные в исходном состоянии ФМ темнеют при облучении УФ-излучением. При облучении почерневшей фотохромной пленки (либо фотохромного стекла) красным светом ФМ отбеливается.

На рис. 1, а изображено устройство оконтуривания такого типа, ориентированное на использование ФМ. Оно состоит из расположенных в одну линию следующих функциональных элементов: прозрачного 1 с нанесенным на нем изображением, которое должно быть подвергнуто

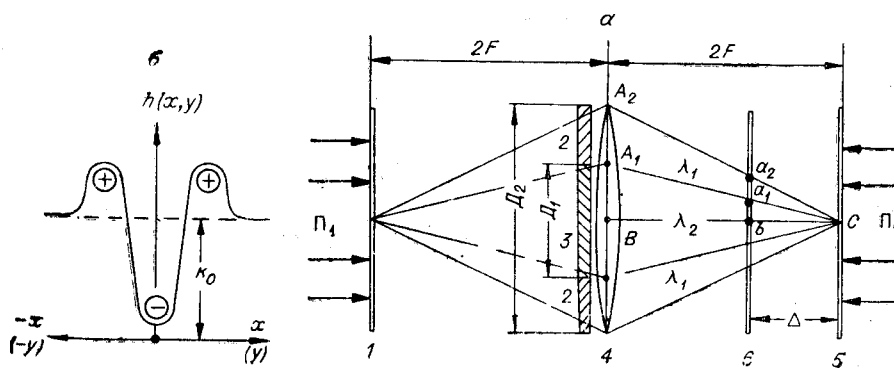


Рис. 1.

высоочастотной пространственной фильтрации; светофильтра 2 из цветного стекла, имеющего форму кольца и пропускающего только излучение с длиной волны λ_1 ; способное увеличивать оптическую плотность D фотохромного материала; светофильтра 3 из цветного стекла, имеющего форму круга и пропускающего только излучение с длиной волны λ_2 , уменьшающее оптическую плотность ФМ; объектива 4, осуществляющего перенос входного изображения с плоскости прозрачного 1 на плоскость б отстоящую от объектива на двойное фокусное расстояние $2F$; выходной плоскости б фильтра пространственных частот в виде пленки ФМ. В этой схеме диффузный лучистый поток Π_1 , получаемый от ртутной лампы, просвечивает прозрачный 1. Прошедший через него световой поток подвергается фильтрации с помощью светофильтров 2 и 3. Выходная плоскость б фильтра смещена относительно плоскости изображения 5 на расстояние Δ . Смещение Δ удовлетворяет условию $\Delta \ll 2F$. Перед

началом очередной операции по обработке входного изображения $D_1(x, y)$ прозрачный в исходном состоянии ФМ подвергается кратковременному воздействию со стороны УФ-излучения Π_2 , в результате чего ФМ приобретает «серый» фон k_0 (см. рис. 1, б), т. е. становится полупрозрачным. На подготовленный таким образом ФМ проектируется расфокусированное (благодаря сдвигу Δ) первичное изображение $D_1(x, y)$. При этом в случае, когда $D_1(x, y)$ представляет собой светящуюся точку, на фотохромном материале воспроизводится биполярная весовая функция $h(x, y)$ фильтра (см. рис. 1, б), а при реальном («многоточечном») изображении $D_1(x, y)$ воспроизводится его контурное изображение $D_2(x, y)$. При правильно выбранных размерах светофильтров 2 и 3 изображение $D_2(x, y)$ может быть лапласианом от $D_1(x, y)$, т. е. $D_2(x, y) = \nabla^2 D_1(x, y)$.

Возможность создания такого оконтуривающего устройства проверялась экспериментально на установке, принципиально не отличающейся от описанного устройства. В этой установке вместо кварцевого объектива использовалось сферическое зеркало, напыленная центральная часть которого отражала преимущественно красный свет, а внешнее кольцо — ближнее УФ-излучение. Такое устройство осуществляло оконтуривание изображений в виде фигурных, полностью прозрачных отверстий на светонепроницаемых материалах (черная фотобумага, лезвие бритвы и т. д.). Оконтуривание было достаточно четким, однако контраст полученных контурных изображений получался значительно ниже контраста входного изображения. Проведенный эксперимент подтверждает возможность построения оптического оконтуривающего устройства, основанного на использовании органических ФМ. Качество таких устройств во многом будет зависеть от правильности выбора их параметров. Учитывая это, рассмотрим вопрос о пространственно-частотной характеристике, а также вопрос о коэффициенте пропускания и размерах светофильтров оконтуривающего устройства, изображенного на рис. 1, а.

Ранее в [4] было показано, что идеальный фильтр, моделирующий лапласиан предъявляемого изображения, должен иметь следующую весовую функцию (рис. 2):

$$h(r) = -4 \frac{J_1(\omega_m r)}{\omega_m r} - 8 \frac{J_0(\omega_m r)}{(\omega_m r)^2} + 16 \frac{J_1(\omega_m r)}{(\omega_m r)^3},$$

где $r = \sqrt{x^2 + y^2}$; $J_n(\)$ — функция Бесселя первого рода n -го порядка; x и y — координаты точек на входной (выходной) плоскости фильтра. Весовая функция системы, изображенной на рис. 1, а, определяется размерами и коэффициентом пропускания светофильтров 2 и 3 на волнах λ_1 и λ_2 соответственно (при условии равенства произведений энергии излучения на спектральную чувствительность ФМ на λ_1 и λ_2 соответственно). Эти светофильтры могут быть выполнены путем напыления интерференционных пленочных светофильтров непосредственно на поверхность применяемого объектива либо в виде специальной маски из колец цветного стекла. В идеальном случае коэффициент пропускания каждого кольца должен быть равен модулю соответствующего лепестка функции $h(r)$. Кольца, пропускающие красный свет, формируют отрицательные лепестки весовой функции устройства, а «синие» кольца формируют ее положительные лепестки. В реальной системе это можно сделать лишь в каком-то приближении. Поэтому рассмотрим два вида светофильтров. Первый способ (см. рис. 2, кривая 1) является более естественным способом аппроксимации, чем второй способ (см. рис. 2, кривая 2). Однако изготовить светофильтр, который обладал бы не только желаемой спектральной избирательностью, но и зависимым от координат x и y коэффи-

циентом пропускания, трудно. Поэтому параллельно рассматривается и второй, более «технологичный» вариант светофильтра. Аппроксимирующие функции $h_{1,2}(r)$, соответствующие этим светофильтрам, записываются так:

$$h(\omega_m r) = \begin{cases} -0,5 & \text{при } r \leq \frac{3}{\omega_m}; \\ 0,5 & \text{при } \frac{3}{\omega_m} \leq r \leq \frac{3\sqrt{2}}{\omega_m}. \end{cases}$$

Применяемые веса выбраны из условия равенства объема основных лепестков функций h , h_1 , h_2 . Объем боковых лепестков функций h_1 и h_2

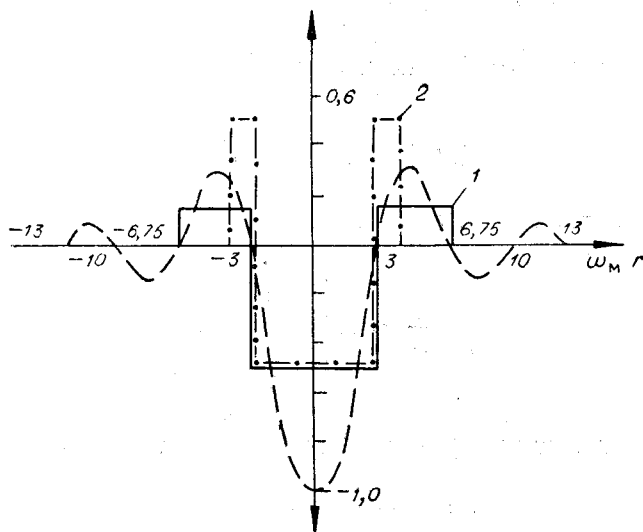


Рис. 2.

равен объему их основного лепестка. Пространственно-частотные характеристики рассматриваемого устройства могут быть определены на основе соотношения [4]

$$\dot{H}_i(\omega) = \frac{\omega_m^2}{4} \int_0^{\infty} r h_i(r) J_0(\omega r) dr.$$

Для аппроксимации типа (1) и (2) имеем соответственно:

$$\dot{H}_1(\omega) = \frac{3}{4} \left(2 \frac{J_1\left(\frac{6\omega}{\omega_m}\right)}{\frac{6\omega}{\omega_m}} - 2 \frac{J_1\left(\frac{3\omega}{\omega_m}\right)}{\frac{3\omega}{\omega_m}} \right);$$

$$\dot{H}_2(\omega) = \frac{8}{9} \left(2 \frac{J_1\left(\frac{3\sqrt{2}\omega}{\omega_M}\right)}{\frac{3\sqrt{2}\omega}{\omega_M}} - 2 \frac{J_1\left(\frac{3\omega}{\omega_M}\right)}{\frac{3\omega}{\omega_M}} \right). \quad (3)$$

Для количественной оценки «похожести» функций \dot{H} , \dot{H}_1 , \dot{H}_2 в полосе $0 \div \frac{\omega_M}{2}$ пространственных частот ω введем «нормированные» функции $\dot{H}_i^0(\omega)$:

$$\dot{H}_i^0(\omega) = \frac{\dot{H}_i(\omega)}{\sqrt{E_i}} = \frac{\dot{H}_i(\omega)}{\sqrt{\int_0^{\omega_M/2} \omega \dot{H}_i^2(\omega) d\omega}}.$$

Функция $\dot{H}^0(\omega)$ при $\omega = \frac{\omega_M}{2}$ равна

$$\dot{H}^0\left(\frac{\omega_M}{2}\right) = \frac{\dot{H}\left(\frac{\omega_M}{2}\right)}{\sqrt{E}} = \frac{\omega_M^2}{4\omega_M^2\sqrt{E}} = \frac{1}{4\sqrt{E}}.$$

Нормируя функции $\dot{H}_i^0(\omega)$ относительно $\frac{1}{4\sqrt{E}}$, получаем окончательно

$$\dot{H}_{in}^0(\omega) = 4\sqrt{\frac{E}{E_i}} \dot{H}_i(\omega). \quad (4)$$

Для нашего случая можно написать

$$\sqrt{\frac{E}{E_i}} \approx \frac{\int_0^{\omega_M/2} \omega \dot{H}(\omega) d\omega}{\int_0^{\omega_M/2} \omega \dot{H}_i(\omega) d\omega}. \quad (5)$$

С учетом соотношения (5) выражение (4) можно записать в виде

$$\dot{H}_{in}^0 = \frac{\omega_M^2}{16 \int_0^{\omega_M/2} \omega \dot{H}_i(\omega) d\omega} \dot{H}_i(\omega). \quad (6)$$

Продельвая соответствующие формуле (6) вычисления, получаем:

$$\dot{H}_n^0(\omega) = -4 \frac{\omega^2}{\omega_M^2}; \quad \dot{H}_{1n}^0(\omega) = 2,2 \dot{H}_1(\omega); \quad \dot{H}_{2n}^0(\omega) = 3,8 \dot{H}_2(\omega). \quad (7)$$

Графики функций $\dot{H}_{in}^0(\omega)$ изображены на рис. 3. Коэффициент взаимной корреляции $\beta_{0l}(\tau = 0)$ функций $\dot{H}_n^0(\omega)$ и $\dot{H}_{in}^0(\omega)$ в полосе частот $0 \div \frac{\omega_M}{2}$ соответственно равен $\beta_{01} \approx 0,86$ и $\beta_{02} \approx 0,98$. На основании соотношений (7) и соответствующего ему графика (см. рис. 3) можно сделать вывод о том, что в полосе $0 \div \frac{\omega_M}{2}$ оба упрощенных светофильтра с точностью до константы практически идентичны и имеют требуемый квадратичный вид ПЧХ.

Диаметры светофильтров могут быть определены следующим образом. Учитывая соотношения

$$r_1^{(1)} = \frac{3}{\omega_M^{(1)}}; r_2^{(1)} = \frac{6}{\omega_M^{(1)}}; r_1^{(2)} = \frac{3}{\omega_M^{(2)}}; r_2^{(2)} = \frac{3\sqrt{2}}{\omega_M^{(2)}},$$

вытекающие из способов аппроксимации (см. рис. 2, кривые 1 и 2), а также учитывая подобие треугольников ABC и abC (см. рис. 1, a), можно написать:

$$\begin{aligned} D_1^{(1)} &= \frac{4F}{\Delta} \frac{3}{\omega_M^{(1)}}; D_2^{(1)} = \\ &= \frac{4F}{\Delta} \frac{6}{\omega_M^{(2)}}; \frac{D_1^{(1)}}{D_2^{(1)}} = 0,5; \\ D_1^{(2)} &= \frac{4F}{\Delta} \frac{3}{\omega_M^{(2)}}; D_2^{(2)} = \frac{4F}{\Delta} \times \\ &\times \frac{3\sqrt{2}}{\omega_M^{(2)}}; \frac{D_1^{(2)}}{D_2^{(2)}} = \frac{1}{\sqrt{2}}, \end{aligned}$$

где $D_{1,2}^{(1,2)}$ — диаметры малого и большого колец для первого и второго способов изготовления светофильтров.

При использовании объективов одинакового диаметра ($D_0 = D_2^{(1)} = D_2^{(2)}$) имеет место соотношение $\omega_M^{(1)} = \sqrt{2} \omega_M^{(2)}$, говорящее о том, что при применении второго светофильтра мы проигрываем (по отношению к первому светофильтру) по полосе пропускания рабочего интервала $0 \div \frac{\omega_M}{2}$ частот в $\sqrt{2}$ раз.

Рассматриваемое устройство по принципу действия является расфокусированной системой. ПЧХ такой системы для любого параметра расфокусировки (в зоне, где применимы законы геометрической оптики) могут быть определены по формулам (3) путем подстановки в выражения для H_1 и H_2

вместо параметра ω_M величин соответственно $\sqrt{2} \omega_M^{(2)}$ и $\omega_M^{(2)}$, где $\omega_M = \frac{12\sqrt{2}F}{D_0 \Delta}$; $A = \frac{12\sqrt{2}F}{D_0}$ — константа. Графики получаемых при этом функций изображены на рис. 4.

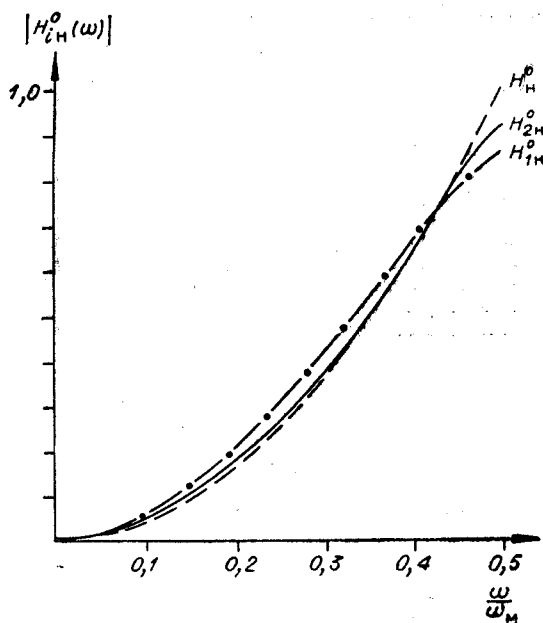


Рис. 3.

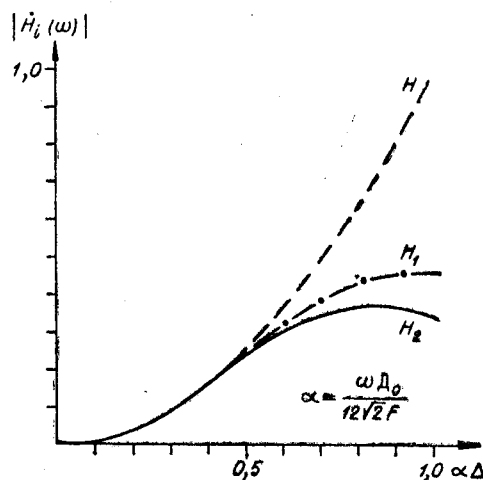


Рис. 4.

В заключение отметим, что при увеличении чувствительности ФМ устройства рассматриваемого типа могут работать без предварительного изготовления входных фототранспарантов, т. е. работать как «дифференцирующие фотоаппараты».

Авторы благодарят В. И. Бударных за изготовление сферического отражателя с напыленными кольцевыми светофильтрами, использованного при экспериментах, а В. П. Коронкевича за проявленное к работе внимание и полезные советы.

ЛИТЕРАТУРА

1. И. В. Ахутин. Преобразование оптических изображений дифференцирующей телевизионной трубкой.— Оптико-механическая промышленность, 1969, № 4.
2. Ю. П. Бугай. Исследование нейроподобных элементов и систем как устройств первичной переработки информации.— Автореферат дисс. Харьков, 1968.
3. E. Trabka, P. Roetling. Image Transformation for Pattern Recognition Using Incoherent Illumination and Bipolar Aperture masks.— Journal of Optical Society of America, 1964, v. 54, № 10.
4. В. А. Арбузов, В. А. Федоров. Синтез и свойства фильтров пространственных частот, вычисляющих лапласиан.— Автометрия, 1970, № 6.

*Поступила в редакцию
8 сентября 1970 г.*