

Г. А. ВЕДЕРНИКОВА, А. Н. КАСПЕРОВИЧ
(Новосибирск)

УСТРОЙСТВО ВЫБОРКИ И ХРАНЕНИЯ ОРДИНАТ ВЫСОКОЧАСТОТНОГО СИГНАЛА

В ряде областей измерительной техники возникает задача выборки и хранения ординат высокочастотного непериодического сигнала с целью их последующего аналого-цифрового преобразования. Устройства, осуществляющие подобную операцию (УВХ) (иногда они называются фиксаторами), используются, например, либо для одновременного запоминания сигнала во многих каналах, либо с целью последовательного запоминания нескольких ординат в одном канале, либо для уменьшения динамической ошибки в одном канале при аналого-цифровом преобразовании. Во всех случаях используются одни и те же УВХ, различными являются только моменты времени, в которые подаются команды на выборку и аналого-цифровое преобразование.

Устройства выборки и запоминания осуществляются по замкнутой [1] и разомкнутой [2] схемам. Применение замкнутых УВХ обеспечивает малые статические погрешности; УВХ по разомкнутой схеме позволяют запоминать более быстроизменяющиеся сигналы. Ниже описывается схема разомкнутого УВХ, обладающего сравнительно малыми статическими погрешностями и малым апертурным временем с ключом на полевом транзисторе, предназначенном для последовательного запоминания нескольких ординат в одном канале.

Блок-схема УВХ (рис. 1) содержит видеоусилитель, запоминающий элемент, ключ с устройством управления и буферный усилитель. Сначала рассмотрим эти устройства в отдельности, выделяя моменты, важные для анализа всего УВХ.

Видеоусилитель. Как известно, буферные каскады с хорошей линейностью и малым дрейфом строятся на основе усилителей со сто-процентной обратной связью, причем в качестве первого усилительного

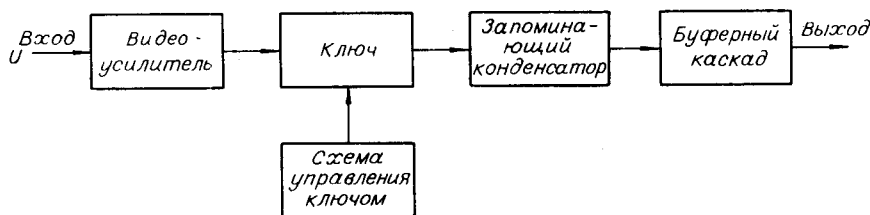


Рис. 1.

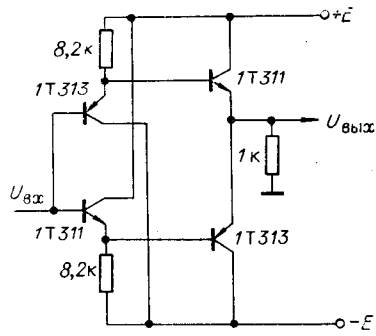


Рис. 2.

каскада применяется дифференциальный каскад с малым дрейфом. Эксперименты показали, что в подобных устройствах трудно получить время нарастания входного сигнала лучше 150—200 нс.

В качестве широкополосного усилителя была использована схема [3] (рис. 2). Четыре транзистора, включенные по схеме эмиттерных повторителей, обеспечивают жесткую температурную компенсацию. Дрейф схемы на транзисторах 1Т313Б и 1Т311Б составил 100 мкВ/град в интервале температур 10—60° С. Широкополосный усилитель выдает в нагрузку токи обоих направлений. Экспериментально

определенный коэффициент передачи в диапазоне амплитуд +1,5 В составил $0,982 \pm 0,2\%$ U_x . Динамические свойства усилителя можно характеризовать временем нарастания, которое на нагрузке 1 кОм составляет 10 нс. Время нарастания измерялось на уровне 0,1—0,9.

Ключ с накопительным конденсатором и схемой управления. Характерной особенностью работы биполярных транзисторов в ключевом режиме является накопление неосновных носителей в области базы, что обуславливает их инерционность при выключении. В полевых транзисторах, где рабочий ток переносится основными носителями заряда, отсутствуют потери времени, необходимые на рассасывание. Поэтому было рационально рассмотреть возможность использования в качестве ключей полевых транзисторов.

Исследуемая схема ключа с накопительным конденсатором и схемой управления представлена на рис. 3. В качестве ключа использован полевой транзистор с $p-n$ переходом, имеющим сопротивление в состоянии «замкнуто» менее 100 Ом. Конденсатор C_1 и диод D_1 используются для обеспечения необходимого режима управления ключом на полевом транзисторе.

Для получения минимального апертурного времени необходимо иметь возможно более короткий фронт сигнала, переводящего ключ в состояние «разомкнуто». Для этого управляющий сигнал, снимаемый обычно с микросхемы через повторитель (T_1), подается на инвертор (T_2), который обеспечивает перепад напряжения порядка 14 В. Повторитель T_3 , стабилитрон Д813 необходимы для согласования уровней по постоянному току, повторители T_4 и T_5 служат для передачи быстрых

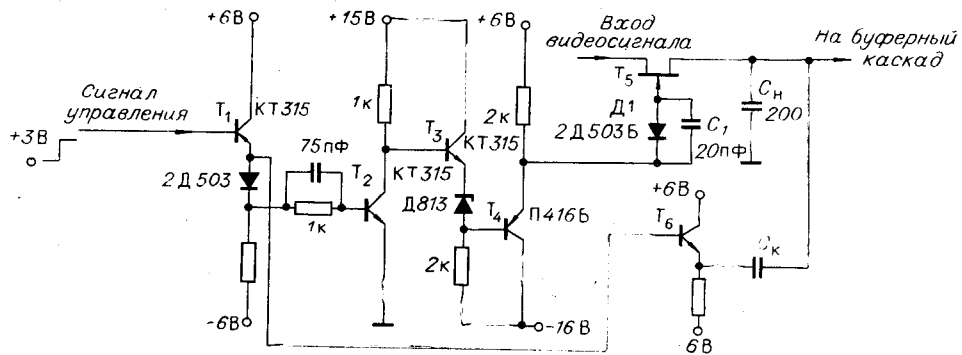


Рис. 3.

фронтов при работе на емкостную нагрузку. Повторитель на транзисторе T_6 является цепью компенсации, о которой будет сказано ниже. Экспериментальные данные показывают, что задержка в каждом повторителе не превышает 5 нс, отрицательный фронт управляющего сигнала, которым закрывается ключ, равен 10 нс.

Недостатком подобного ключа является «пролезание» управляющего напряжения через емкость затвора на накопительный конденсатор, вследствие чего на конденсаторе в момент размыкания ключа образуется скачок напряжения. Скачок напряжения является функцией входного напряжения и нелинейных емкостей ключа на полевом транзисторе. Изменяя емкость C_1 , можно получать различный характер нелинейности скачка в зависимости от входного напряжения. При значении емкости C_1 порядка 20—24 пФ амплитуда скачка оказывается постоянной с погрешностью лучшей чем 20 мВ в амплитудном диапазоне входных сигналов $\pm 1,5$ В.

В УВХ для компенсации скачка применен известный метод, основанный на том, что в момент запирающего ключа на запоминающий конденсатор C_n через конденсатор C_k подается импульс противоположной управляющему сигналу полярности. Сигнал компенсации снимается с эмиттера транзистора T_1 через эмиттерный повторитель (T_6).

Буферный усилитель. Для считывания напряжения с накопительного конденсатора необходимо иметь буферный усилитель, имеющий большое входное и малое выходное сопротивление. Наряду с требованием высокого входного сопротивления буферный усилитель подобно входному широкополосному усилителю должен иметь высокую линейность, стабильность передаточной характеристики, малый дрейф по напряжению. Однако требования по быстродействию к буферному каскаду являются сравнительно несложными. Поэтому для получения высоких метрологических характеристик буферный усилитель был построен на основе усилителя со стопроцентной обратной связью, причем в качестве первого усилительного каскада применяется дифференциальный каскад на полевых транзисторах. Практическая схема буферного усилителя приведена на рис. 4. Первый каскад усилителя выполнен на полевых транзисторах типа КП103, обладающих близкими характеристиками и конструктивно выполненными в одном корпусе. Транзисторы T_1 и T_2 включены по схеме истокового повторителя с целью получения макси-

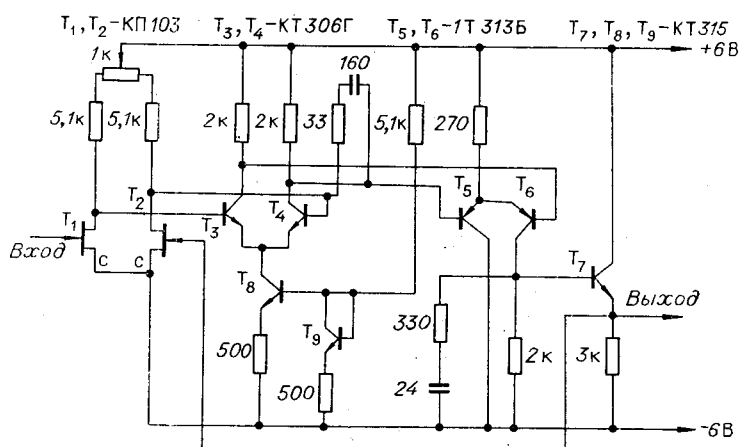


Рис. 4.

мального быстродействия и минимального дрейфа усилителя. Второй и третий каскады буферного усилителя собраны по схеме балансного усилителя, цепь общей отрицательной обратной связи замыкается с выхода повторителя (T_7) на затвор транзистора T_2 . Для обеспечения устойчивости буферного усилителя применены RC -цепи. Коэффициент передачи подобного буферного усилителя в диапазоне входных сигналов $\pm 1,5$ В равен $0,997 \pm 0,1\% U_{\text{вх}}$.

Экспериментально определенный дрейф нуля в диапазоне температур $20-60^\circ\text{C}$ имел значение порядка 100 мкВ/град. Время установления выходного напряжения при скачкообразном изменении входного сигнала было менее $0,5$ мкс.

В заключение кратко рассмотрим статическую и динамическую составляющие погрешности УВХ. Статическая погрешность δ_c определяется нелинейностью коэффициента передачи широкополосного усилителя $\delta_{в.л}$, дрейфом широкополосного усилителя $\delta_{в.др}$, нелинейностью коэффициента передачи буферного каскада $\delta_{б.л}$, дрейфом буферного каскада $\delta_{б.др}$, неточностью компенсации скачка напряжения, возникающего на накопительном конденсаторе при замыкании ключа $\delta_{ск}$, погрешностью разряда накопительного конденсатора за время хранения δ_p . Таким образом,

$$\delta_c = \delta_{в.л} + \delta_{в.др} + \delta_{б.л} + \delta_{б.др} + \delta_{ск} + \delta_p.$$

Приведем количественную оценку статической погрешности всего УВХ. Принимая во внимание то, что номинальный коэффициент передачи УВХ составляет $0,981$, можно записать, что мультипликативная составляющая равна $\pm 0,3\% U_x$. Дрейф широкополосного усилителя и буферного усилителя составляет 100 мкВ/град, поэтому в температурном диапазоне $20-40^\circ\text{C}$ будем иметь аддитивную погрешность $\delta_{в.др} + \delta_{б.др} = 4$ мВ. Погрешность из-за неточности компенсации скачка можно считать аддитивной, ее значение порядка 20 мВ.

Оценим погрешность δ_p , которую можно считать аддитивной. δ_p определяется величиной $Q = i_p t_p$, где Q — заряд, стекающий с конденсатора за время хранения. Ток разряда i_p равен сумме входного тока буферного каскада $i_{вх}$ и тока стока полевого транзистора ключа, находящегося в состоянии разомкнуто ($i_{с.р}$). Будем считать, что токи затвора буферного усилителя и ток затвора полевого транзистора ключа, текущие в накопительный конденсатор, равны 10 нА. Поскольку ток затвора полевых транзисторов удваивается при увеличении температуры на каждые 10°C , то при 40°C $i_{p \max} \approx 80$ нА.

Если время хранения информации принято равным 5 мкс, то $i_{p \max}$ вызывает изменение напряжения на накопительном конденсаторе в 200 пФ на величину

$$U_p = \delta_p = \frac{Q_{p \max}}{C} = 2 \text{ мВ}.$$

Таким образом, максимальная статическая погрешность УВХ может быть нормирована формулой $\delta_c = \pm 0,3\% U_x + 26$ мВ.

Динамическая погрешность. Динамическая погрешность в свою очередь будет иметь две главные составляющие: ошибку недозаряда, возникающую за счет изменения измеряемой величины во времени, и апертурную погрешность, возникающую из-за неопределенности момента окончания процесса заряда.

Ошибка недозаряда определяется постоянной времени заряда накопительного конденсатора $\tau_3 = R_3 C_n$, где C_n — емкость запоминающего конденсатора; $R_3 = R_{\text{вых.у}} + R_{с.о}$; $R_{\text{вых.у}}$ — выходное сопротивление широкополосного усилителя; $R_{с.о}$ — сопротивление ключа в положении «замкнуто».

Оценим значение τ_3 для данного фиксатора. Как известно [4], выходное сопротивление эмиттерного повторителя в области малых времен является комплексным и представляется сложным выражением.

Выходное сопротивление широкополосного усилителя было оценено экспериментально путем включения вместо ключа активных сопротивлений R и измерения постоянной времени заряда накопительного конденсатора τ_3 :

$$R_{\text{вых. у}} = \frac{\tau_3}{C_n} - R \approx 40 \text{ Ом.}$$

При известной величине $R_{\text{вых. у}}$ подобным же образом было определено сопротивление $R_{\text{с. о}} = \frac{\tau_3}{C_n} - R_{\text{вых. у}}$, которое составило величину 60—70 Ом.

Таким образом, экспериментально определенное значение τ_3 при емкости нагрузки $C_n = 200$ пФ составило 20 нс. Представляя УВХ в виде инерционного звена, можно разделить погрешности, создаваемые фиксатором, на амплитудную и фазовую составляющие. Поскольку в большинстве практических задач фазовая ошибка приводит к постоянному запаздыванию сигналов и либо не имеет значения, либо может быть легко учтена, будем рассматривать только амплитудную составляющую погрешности. Задаваясь значением амплитудной погрешности δ_a , легко определить частоту сигнала, на которой возникает эта погрешность. Принимая $\delta_a = 1\%$, можно получить, что f_{max} будет составлять 1,1 МГц.

Апертурная погрешность будет определяться выражением $\delta_a = U'_{\text{вх}} \times \times (t) t_{\text{апр}}$. Время, проходящее с момента подачи команды до закрывания ключа, будет складываться из задержек в цепи управления ключом, времени фронта управляющего напряжения и времени переключения полевого транзистора. В предположении, что все эти величины постоянны, неопределенность во времени отсчета будет оцениваться только значением измеряемой величины (ключ закроется только тогда, когда управляемое напряжение станет больше входного). Поскольку длительность фронта управляющего напряжения равна 10 нс, то апертурное время может быть определено величиной 4 нс. Заметим, что подобное значение апертурного времени вызывает погрешность в 1% на частоте 0,4 МГц.

ЛИТЕРАТУРА

1. P. E. Harris and B. E. Simmons. DS Accuracy a Fast Circuit Via a Comparator. — IEEE Transactions on Electronic Computers, 1964, VEC-13, № 3.
2. З. А. Хакимовлу, Р. Д. Кальвин. Аналого-цифровой анализатор формы видеопульсов с темпом выборки 10^7 ординат/с. — Электроника, 1963, № 6.
3. Этлес. Использование буферного каскада на полевым транзисторе для получения высокого быстродействия операционного усилителя. — Электроника, 1969, № 15.
4. Б. Н. Файзулаев. Полупроводниковые каскады в переходном режиме. М., «Связь», 1965.

Поступила в редакцию
12 апреля 1971 г.