

В. В. МЕТАЛЬНИКОВ, Ю. А. СМАГИН, Э. К. ШАХОВ

(ПЕНЗА)

### БЫСТРОДЕЙСТВУЮЩИЙ ЦИФРОВОЙ ФАЗОМЕТР

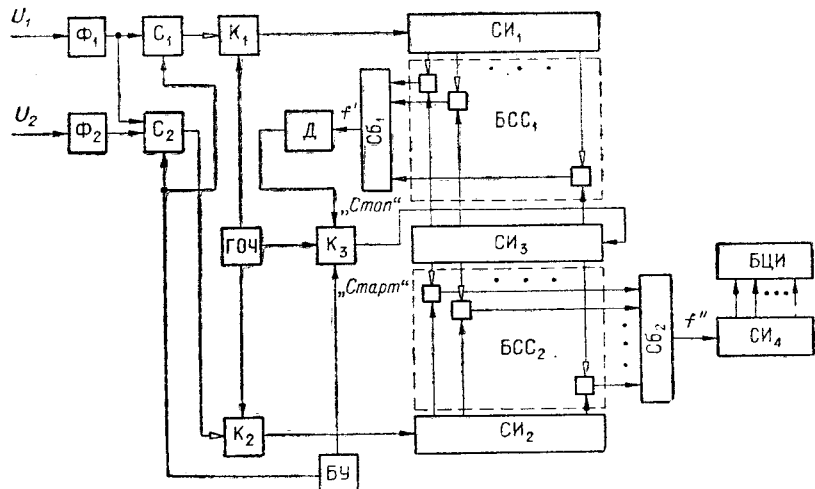
Одной из важных задач цифровой электроизмерительной техники является создание быстродействующих цифровых фазометров с представлением отсчета непосредственно в единицах измерения сдвига фаз либо в долях периода. Это задача становится особенно актуальной в связи с тем, что в настоящее время отчетливо проявляется тенденция широкого развития аналого-цифровых преобразователей с промежуточным преобразованием аналоговой величины в фазу.

Существующие цифровые фазометры в большинстве случаев практически не удовлетворяют необходимым требованиям по быстродействию или диапазону частот. Так, например, цифровые фазометры, основанные на заполнении временного сдвига импульсами частоты входного сигнала, умноженной на  $3,6 \cdot 10^k$ , имеют весьма ограниченный диапазон измерения по частоте, что объясняется трудностями создания широкополосных умножителей, обладающих необходимой степенью подавления паразитной частотной модуляции их выходного сигнала. В называемых цифровых фазометрах средних значений непосредственный отсчет сдвига фаз достигается ценою резкого уменьшения быстродействия, в особенности при измерении сдвига фаз сигналов низкой и инфранизкой частот. Несколько более высоким быстродействием обладает фазометр [1], в котором временной сдвиг между исследуемыми сигналами «растягивается» в  $3,6 \cdot 10^k$  раз средствами дискретной техники с последующим заполнением полученного интервала импульсами, следующими с частотой входного сигнала.

В настоящей статье приводится описание устройства, результаты анализа быстродействия и погрешности цифрового фазометра [2], отличающегося значительно более высоким быстродействием по сравнению с указанными выше.

Принцип действия фазометра основан на цифровом измерении временного сдвига  $\tau_x = \frac{\varphi_x}{3,6 \cdot 10^k} T_x$  и периода  $T_x$  исследуемых сигналов с последующим автоматическим преобразованием результатов этих двух измерений в непосредственный отсчет сдвига фаз в градусах  $\varphi_x = \frac{\tau_x}{T_x} \cdot 3,6 \cdot 10^k$ . Последняя операция осуществляется с помощью широко распространенных в технике импульсного моделирования так называемых двоичных умножителей частоты, или интеграторов с последовательным переносом.

Блок-схема фазометра представлена на рисунке и включает в себя: формирователи  $\Phi_1$  и  $\Phi_2$ , предназначенные для выделения моментов переходов через нуль исследуемых сигналов  $U_1$  и  $U_2$ ; селекторы  $C_1$  и  $C_2$ , формирующие по команде с блока управления (БУ) интервалы времени, соответствующие временному сдвигу  $\tau_x$  и периоду  $T_x$  исследуемых сигналов; ключи  $K_1, K_2, K_3$ ; счетчики импульсов СИ<sub>1</sub>, СИ<sub>2</sub>, СИ<sub>3</sub>, попарно



соединенные блоками схем совпадения БСС<sub>1</sub> и БСС<sub>2</sub>, выходы которых объединены схемами сборки Сб<sub>1</sub> и Сб<sub>2</sub>, в совокупности образуют два двоичных умножителя с общим счетчиком — формирователем частотных компонент (СИ<sub>3</sub>); делитель Д с коэффициентом  $K=3,6 \cdot 10^k$ ; генератор образцовой частоты ГОЧ; счетчик импульсов СИ<sub>4</sub> с блоком цифровой индикации БЦИ.

В начале каждого цикла измерения по команде с блока управления БУ селекторы  $C_1$  и  $C_2$  формируют импульсы длительностью соответственно  $T_x$  и  $\tau_x$ , открывая на время действия этих импульсов ключи  $K_1$  и  $K_2$ . В результате в счетчиках СИ<sub>1</sub> и СИ<sub>2</sub> фиксируются числа:

$$N_1 = T_x f_0; \quad (1)$$

$$N_2 = \tau_x f_0, \quad (2)$$

где  $f_0$  — частота генератора ГОЧ. Далее открывается ключ  $K_3$  (команда «Старт» с блока управления) и на счетчик СИ<sub>3</sub> начинают поступать импульсы образцовой частоты. Ключ  $K_3$  закрывается импульсом переполнения («Стоп») с выхода делителя Д. Очевидно, что время, в течение которого импульсы поступали на счетчик СИ<sub>3</sub>, определяется выражением

$$T = \frac{3,6 \cdot 10^k}{f'} = \frac{3,6 \cdot 10^k}{\frac{N_1}{N_0} f_0}, \quad (3)$$

где  $f'$  — выходная частота первого двоичного умножителя (выход схемы Сб<sub>1</sub>);  $N_0$  — числовая емкость счетчиков СИ<sub>1</sub>, СИ<sub>2</sub>, СИ<sub>3</sub>. За это время на счетчик СИ<sub>4</sub> поступит число импульсов, равное

$$N_4 = T f'' = \frac{3,6 \cdot 10^k}{\frac{N_1}{N_0} f_0} \frac{N_2}{N_0} f_0, \quad (4)$$

или с учетом (1) и (2)

$$N_4 = \frac{\tau_x}{T_x} \cdot 3,6 \cdot 10^4,$$

т. е. цифровой отсчет, снимаемый со счетчика СИ<sub>4</sub>, прямо пропорционален углу  $\varphi_x$  сдвига фаз в градусах.

Общее время измерения составляет величину  $t_{\text{изм}} = T_x + T$ . Составляющая  $T$ , как следует из выражения (3), тем меньше, чем меньше коэффициент деления делителя  $D$  и чем больше значения частоты  $f_0$  и отношения  $N_1/N_0$ . Значение  $f_0$  ограничивается максимально достижимым быстродействием компонент схемы (скоростью счета). В выполненном фазометре  $f_0 = 1$  МГц. Отношение

$$\frac{N_1}{N_0} = \frac{f_0 T_x}{N_0}$$

зависит от частотного диапазона фазометра и изменяется от  $1/D$  (худшее быстродействие) до 1, где  $D = T_{x\text{max}}/T_{x\text{min}}$  — частотный диапазон фазометра. Следует отметить, что при незначительном усложнении схемы возможно введение автоматической смены частотного диапазона фазометра. При этом производится автоматическое изменение частоты заполняющих импульсов  $f_0$  при переходе с одного поддиапазона на другой (каждый поддиапазон занимает область по шкале частот, равную октаве). В таком случае отношение  $N_1/N_0$  изменяется в пределах поддиапазона от  $1/2$  до 1. Что касается величины коэффициента деления делителя  $D$ , то последняя выбирается исходя из условия получения требуемой точности измерения. Таким образом, если, например, величина коэффициента деления выбрана равной  $3,6 \cdot 10^3$ , что соответствует желаемой точности измерения сдвига фаз в  $0,1^\circ$ , значение  $f_0 = 1$  МГц и отношение  $N_1/N_0 = 1/2$  (худшее быстродействие), то составляющая  $T$  времени измерения будет равна  $7,2 \cdot 10^{-3}$  с. Следовательно, при измерении сдвига фаз сигналов низкой и инфранизкой частот общее время измерения соизмеримо с периодом исследуемых сигналов (например, при измерении сдвига фаз сигналов с частотами от 0 до 1000 Гц общее время измерения составит величину от 1 до 8 периодов  $T_x$  соответственно).

Отвлекаясь в данном случае от погрешностей аналоговой части прибора, связанных с неточностью выделения моментов перехода через нуль исследуемых сигналов, рассмотрим далее погрешность измерения, обусловленную дискретной частью прибора. Сразу следует оговориться, что при анализе погрешностей, приводимом ниже, оценка их будет произведена по максимуму, поскольку они носят случайный характер, а выявление законов их распределения представляет значительные трудности.

Общая погрешность дискретного преобразования состоит из двух основных составляющих. Первая основная составляющая обусловлена дискретностью измерения интервалов  $\tau_x$  и  $T_x$ , и, следовательно, в свою очередь подразделяется на две элементарные составляющие:  $\gamma_{\tau_x}$  — погрешность дискретности при измерении интервала  $\tau_x$  и  $\gamma_{T_x}$  — погрешность дискретности при измерении интервала  $T_x$ . Учитывая возможность неблагоприятного сочетания их знаков, максимальное приведенное значение первой из основных составляющих следует оценить величиной

$$\gamma_{1\text{max}} = \pm (|\gamma_{\tau_x}| + |\gamma_{T_x}|) = \pm \frac{2}{f_0 T_x} \cdot 100\%. \quad (5)$$

Вторая основная составляющая обусловлена неидеальностью двоичных умножителей (интеграторов), связанной с тем, что в действительности сигналы с выходов интеграторов имеют неравномерную расстановку импульсов во времени, частоты их  $f'$  и  $f''$  флюктуируют, и, следовательно, соотношения для  $f'$  и  $f''$ , употребленные в выражениях (3) и (4), справедливы лишь в «среднем». Таким образом, вторая из основных составляющих погрешности, в свою очередь, также разбивается на две составляющие:  $\gamma'$  и  $\gamma''$  — погрешности от неравномерности выходных частот  $f'$  и  $f''$  интеграторов.

Каждая из этих погрешностей весьма сложным образом зависит от емкости счетчиков, используемых в интеграторах, от значения числа ( $N_1$  и  $N_2$ ) в управляющих счетчиках и от числа импульсов  $N_3$ , прошедших на счетчик-формирователь частотных компонент (СИ<sub>3</sub>) за время преобразования  $T$ .

Как известно [3], аналитическое выражение этой зависимости весьма громоздко и практически не поддается анализу, однако максимальная погрешность интегрирования, имеющая место при ограниченном числе случаев самого неблагоприятного сочетания упомянутых выше параметров, выражается просто:

$$\Delta_{\max} = \pm \frac{1}{6} \left\{ n + \frac{1}{3} \left[ 10 + (-1)^{z+1} \frac{1}{2^n} \right] \right\},$$

где  $n$  — число разрядов счетчиков интегратора;  $z=1$  при нечетном  $n$  и  $z=0$  при четном  $n$ . Пренебрегая величинами второго порядка малости, формулу можно упростить:

$$\Delta_{\max} \cong \pm \frac{1}{6} \left( n + \frac{10}{3} \right). \quad (6)$$

Воспользовавшись последним соотношением, можно оценить максимальную величину второй основной составляющей погрешности дискретной части фазометра.

Предположим, что к моменту, когда с выхода первого интегратора на вход делителя  $D$  поступило число импульсов  $N_d = 3,6 \cdot 10^k$ , в интеграторе имеет место сочетание параметров (числа  $N_1 = T_x f_0$  и числа импульсов, поступивших на вход счетчика СИ<sub>3</sub>), при котором погрешность интегрирования максимальна и определяется соотношением (6), например, со знаком плюс. Это означает, что интервал  $T$  сформирован с отрицательной погрешностью (недосчет), абсолютная величина которой, очевидно, равна

$$\Delta T = \frac{\Delta_{\max}}{f'} = \frac{\Delta_{\max}}{\frac{N_1}{N_0} f_0}.$$

В результате в счетчике СИ<sub>4</sub> произойдет недосчет импульсов на величину

$$\Delta N_4' = \Delta T f'' = \frac{\Delta_{\max}}{\frac{N_1}{N_0} f_0} \frac{N_2}{N_0} f_0 = \Delta_{\max} \frac{N_2}{N_1}.$$

Учитывая, что  $N_2 \leq N_1$  (знак равенства соответствует случаю измерения сдвига фаз  $\varphi_x = 360^\circ$ ), максимальное значение данной погрешности равно

$$(\Delta N_4')_{\max} = - \Delta_{\max}. \quad (7)$$

Если к концу процесса преобразования случай неблагоприятного сочетания параметров наблюдается во втором интеграторе, то имеет место максимальное значение второй составляющей погрешности, например, со знаком минус:

$$(\Delta N_4)_{\max} = -\Delta_{\max} \cong -\frac{1}{6}\left(n + \frac{10}{3}\right). \quad (8)$$

Допуская возможность (хотя и с весьма малой вероятностью) одновременного появления максимальных погрешностей интегрирования в обоих интеграторах, максимальное значение результирующей погрешности следует оценить величиной

$$(\Delta N_4)_{\max} = -[|(\Delta N_4)_{\max}| + |(\Delta N_4)_{\max}|] = -\frac{1}{3}\left(n + \frac{10}{3}\right). \quad (9)$$

Аналогичный результат получится и для противоположного сочетания знаков погрешностей интеграторов.

Максимальная относительная величина второй основной составляющей погрешности дискретной части фазометра определяется выражением

$$\gamma_{2\max} = \pm \frac{\frac{1}{3}\left(n + \frac{10}{3}\right)}{3,6 \cdot 10^k} \cdot 100\%. \quad (10)$$

Таким образом, выражение для максимального значения суммарной погрешности дискретной части фазометра имеет вид

$$\gamma_{\max} = \pm (|\gamma_{\max}| + |\gamma_{3\max}|) = \pm \left[ \frac{2}{f_o T_x} + \frac{\frac{1}{3}\left(n + \frac{10}{3}\right)}{3,6 \cdot 10^k} \right] \cdot 100\%.$$

Для фазометра с автоматической сменой частотного диапазона первую составляющую  $\gamma_1$  можно также выразить через число разрядов счетчиков интегратора. Действительно, при выборе ширины поддиапазона, равной октаве, величина  $f_o T_x$  изменяется от  $2^{n-1}$  (худший с точки зрения точности случай) до  $2^n$ , и, следовательно, для  $\gamma_{\max}$  окончательно получим

$$\gamma_{\max} = \pm \left[ \frac{2}{2^{n-1}} + \frac{\frac{1}{3}\left(n + \frac{10}{3}\right)}{3,6 \cdot 10^k} \right] \cdot 100\%. \quad (11)$$

Из последнего выражения следует, что при каждом заданном значении коэффициента деления делителя  $3,6 \cdot 10^k$  существует оптимальное число  $n$  разрядов используемых счетчиков интеграторов, поскольку первая составляющая погрешности уменьшается с ростом  $n$ , а вторая увеличивается. Взяв первую производную выражения для  $\gamma_{\max}$  и приравняв ее нулю, получим следующее выражение для оптимального значения  $n$ :

$$n = \log_2 (\ln 2 \cdot 3 \cdot 3,6 \cdot 10^k) + 2. \quad (12)$$

При выборе, например, коэффициента деления делителя, равного 3600, оптимальное значение  $n$  равно 14, что соответствует значению максимальной погрешности  $\gamma_{\max} = \pm 0,15\%$ . Следует заметить, что при практической реализации устройства наблюдались значения погрешности, существенно меньшие указанной величины, что вполне объяснимо, так как, во-первых, максимальная погрешность в соответствии с

(11) имеет место лишь при самом неблагоприятном сочетании знаков составляющих погрешности (что весьма и весьма маловероятно на практике); во-вторых, максимальные погрешности интеграторов в соответствии с (6), согласно [2], имеют место лишь в 8 случаях конкретного сочетания чисел  $N_1$  ( $N_2$ ) и числа импульсов  $N_3$ , поступивших к концу преобразования на счетчик СИз. При этом соответствующим выбором параметров устройства большинство из этих случаев может быть исключено. Наконец, в силу того, что равенство  $N_1=N_2$  может иметь место лишь в одном единственном случае (при измерении углов сдвига фаз, близких к  $360^\circ$ ), одновременное появление максимальной погрешности интегрирования в обоих интеграторах (как это предполагалось при анализе) практически исключено.

Таким образом, рассмотренный фазометр при сравнительной простоте схемной реализации обеспечивает высокую точность и быстродействие измерения; использование его особенно эффективно в области низких и инфранизких частот. Подобное устройство может найти самое широкое применение во всех случаях, когда требуется определить отношение двух чисел, заданных двоичным кодом (возможен и вариант с представлением чисел в двоично-десятичном коде), с коэффициентом пропорциональности, определяемым коэффициентом деления делителя.

В заключение авторы выражают свою искреннюю благодарность инженерам А. П. Бажанову, Ю. А. Князеву и В. В. Никитину, взявшим на себя труд по практической реализации устройства и его экспериментальному исследованию и внесшим ряд усовершенствований.

#### ЛИТЕРАТУРА

1. А. Г. Рыжевский, Ю. А. Смагин, Э. К. Шахов, В. М. Шляндин. Цифровой фазометр для измерения мгновенного значения сдвига фаз. Авторское свидетельство № 270065.— ОИПОТЗ, 1970, № 16.
2. А. Г. Рыжевский, Ю. А. Смагин, В. Ф. Тарасов, Э. К. Шахов, В. М. Шляндин. Цифровой фазометр для измерения мгновенного значения сдвига фаз. Авторское свидетельство № 296053.— ОИПОТЗ, 1971, № 8.
3. Ян Си-Зен. Определение погрешности двоичного умножителя.— Автоматика и телемеханика, 1960, т. XXI, № 7.

*Поступила в редакцию  
30 мая 1970 г.*