

Цифровые измерительные приборы и преобразователи

УДК 621.317.76

А. М. ПЕТУХ, Б. И. ШВЕЦКИЙ
(ЛЬВОВ)

МЕТОД ЦИФРОВОГО ИЗМЕРЕНИЯ НИЗКОЙ ЧАСТОТЫ В СЛЕДЯЩЕМ РЕЖИМЕ

Электронно-счетные частотомеры (ЭСЧ) отличаются высокой точностью измерения, сравнительно высоким быстродействием и практически полной автоматизацией процесса измерения. Принцип действия ЭСЧ прост; он основан на подсчете числа периодов исследуемого сигнала за определенный интервал времени. При этом определяется среднее значение измеряемой частоты. Понятно, что при измерении частоты низкочастотных сигналов с хорошей точностью приходится отводить значительное время на каждый измерительный цикл.

В целях сокращения длительности измерительного цикла можно перейти в некоторых случаях на измерение длительности периода (как правило, в ЭСЧ такая возможность предусмотрена). Отметим, однако, что для снижения погрешности до сотых долей процента и менее приходится усреднять длительность десяти и более периодов и, следовательно, опять проиграть в быстродействии. Кроме того, в ряде случаев требуется все же иметь на отсчетном устройстве значение частоты, а не периода. Это связано с последующим вычислением частоты по полученному периоду [1—4], что приводит к потере быстродействия и точности частотомеров.

Важным для измерительной практики представляется определение не среднего, а мгновенного значения частоты. Так, при снятии характеристики разгона двигателя требуется измерить и зарегистрировать график зависимости $\varphi = f(t)$.

Рассматриваемый ниже метод измерения низкочастотного сигнала с помощью цифрового частотомера, работающего в следящем режиме, позволяет решить обе задачи — осуществить измерение низкой частоты достаточно быстро и точно, а также с некоторым приближением определить мгновенное значение частоты (за 1—2 периода исследуемого сигнала).

Измерение частоты в следящем режиме производится путем корректирования показания частоты по отклонению периода измеряемой частоты от периода частоты, соответствующей предыдущему показанию в течение времени, равному разности периодов.

Пусть T_x — период измеряемой частоты f_x ; T_N — период частоты f_N , соответствующей предыдущему показанию. Значение отклонения частоты $\Delta f = f_x - f_N$ в зависимости от значения отклонения пе-

риода $\Delta T = T_x - T_N$ и значения частоты f_N будет равно

$$\Delta f = \frac{1}{T_x} - \frac{1}{T_N} = -\frac{\Delta T f_N}{T_x} = -\frac{\Delta T f_N}{\frac{1}{f_N} + \Delta T} = -\frac{\Delta T f_N^2}{1 + \Delta T f_N}. \quad (1)$$

Если коррекция показания происходит непрерывно во времени, то выражение (1) можно записать в виде

$$\Delta f(t) = -\int_0^{\Delta T} d\left(\frac{f_N^2 t}{1 + f_N t}\right) = -\int_0^{\Delta T} \frac{dt}{(T_N + t)^2}, \quad (2)$$

где t — текущее время в интервале $0-\Delta T$. Учитывая, что $\frac{1}{T_N + t} = f_N(t)$, запишем

$$\Delta f(t) = \int_0^{\Delta T} f_N^2(t) dt. \quad (3)$$

Процесс такой коррекции показания можно представить выражением

$$f_N(t) = f_N - \int_0^{\Delta T} f_N^2(t) dt. \quad (4)$$

Следовательно, к моменту времени $t=\Delta T$ значение частоты $f_N(t)$ будет равно f_x . При неизменном низкочастотном сигнале интервалы коррекции ΔT не будут возникать и коррекция не потребуется.

Для упрощения сравнения T_x с T_N преобразование показания во временной интервал, равный периоду T_N частоты f_N , соответствующей показанию, начинается в момент начала периода T_x , и временной интервал между моментами окончания периодов T_x и T_N будет равен разности длительностей периодов ΔT . При уменьшении входной частоты период T_N частоты, соответствующей предыдущему показанию, меньше периода T_x и интервал коррекции ΔT начинается в момент окончания периода T_N , а оканчивается в момент окончания периода T_x . Поэтому при уменьшении входной частоты коррекция производится в течение каждого периода. В этом случае в процессе преобразования показания во временной интервал, равный периоду T_N частоты f_N , показание остается неизменным и коррекция будет соответствовать выражению (4).

При увеличении входной частоты период T_N частоты, соответствующей предыдущему показанию, больше периода T_x , и, следовательно, интервал коррекции ΔT начинается в момент окончания периода T_x , а оканчивается в момент окончания периода T_N . Ввиду того, что в этом случае окончание интервала коррекции ΔT происходит после начала следующего периода T_x , согласовать начало следующего преобразования показания во временной интервал, равный периоду T_N , с моментом начала периода T_x можно лишь в момент начала последующего периода T_x . Таким образом, коррекция показания при увеличении частоты может происходить лишь через период.

Кроме того, при увеличении входной частоты преобразование показания, пропорционального f_N , во временной интервал, равный периоду

T_N , происходит и в течение интервала коррекции, когда показание изменяется. Поэтому на выходе преобразователя получается временной интервал, равный периоду T_N частоты f_N , соответствующей среднему значению показания за время периода T_N . Из изложенного следует, что

$$f'_N = \frac{1}{T'_N} = \frac{f_N T_x + \int_0^{\Delta T'} f_N(t) dt}{T'_N},$$

откуда

$$\int_0^{\Delta T'} f_N(t) dt = 1 - f_N T_x, \quad (5)$$

где $\Delta T' = T_x - T'_N$.

Если принять, что коррекция показания при увеличении входной частоты, как и при уменьшении ее, происходит в соответствии с выражением (4), то выражение (4), учитывая (1), можно записать в виде

$$f_N(t) = f_N + \frac{f_N^2 t}{1 - f_N t} = \frac{f_N}{1 - f_N t}. \quad (6)$$

Подставив значение (6) в выражение (5), определим значение $\Delta T'$:

$$\int_0^{\Delta T'} \frac{f_N}{1 - f_N t} dt = -\ln(1 - f_N t) \Big|_0^{\Delta T'},$$

откуда

$$\Delta T' = \frac{1 - \exp(f_N T_x - 1)}{f_N}. \quad (7)$$

Подставив значение $\Delta T'$ из (7) в выражение (6), получим значение $f'_x = f_N(t)$ при $t = \Delta T'$ в результате такого рода коррекции:

$$f'_x = f_N \exp(1 - f_N T_x). \quad (8)$$

При этом в зависимости от относительного отклонения $\delta_0 = \frac{f_x - f_N}{f_N}$ появляется относительная погрешность

$$\delta_{f_x} = \frac{f'_x - f_x}{f_x} = \frac{f_N \exp(1 - f_N T_x) - f_x}{f_x} = \frac{f_N}{f_x} \exp(1 - f_N T_x) - 1. \quad (9)$$

Так как

$$\frac{f_N}{f_x} = \frac{1}{1 + \delta_0}, \text{ а } 1 - f_N T_x = \frac{\delta_0}{1 + \delta_0}, \text{ то}$$

$$\delta_{f_x} = \frac{1}{1 + \delta_0} \exp\left(\frac{\delta_0}{1 + \delta_0}\right) - 1. \quad (10)$$

Пользуясь разложением $\exp x$ в ряд

$$\exp x = 1 + \frac{x}{1!} + \frac{x^2}{2!} + \frac{x^3}{3!} + \dots + \frac{x^n}{n!} \quad (11)$$

и ограничиваясь тремя членами ряда, запишем:

$$\delta_{f_x} = \frac{1}{1 + \delta_0} + \frac{\delta_0}{(1 + \delta_0)^2} + \frac{\delta_0^2}{2(1 + \delta_0)^3} - 1 = -\frac{\delta_0^2(1 - 2\delta_0)}{2(1 + \delta_0)^3}. \quad (12)$$

Для малых значений δ_0

$$\delta_{f_x} \approx -\frac{\delta_0^2}{2}. \quad (13)$$

Таким образом, если первая коррекция показания произойдет с погрешностью δ_{f_x} , то последующая — с погрешностью $\delta'_{f_x} = -\frac{\delta_{f_x}^2}{2} = -\frac{\delta_0^4}{8}$.

Дискретная реализация выражения (4) может быть представлена в виде алгоритма

$$N_i = N - a \sum_{i=1}^m f_{N_i}^2 \Delta t_i, \quad (14)$$

где $a = \begin{cases} 1 & \text{при } T_x < T_N; \\ -1 & \text{при } T_x > T_N; \end{cases} f_{N_i}^2 = k N_i^2; \Delta t_i = \frac{1}{f_{N_i}^2}; m$ — целое

число, определяемое из неравенства $T_x - T_N - \sum_{i=1}^m \Delta t_i \leq \Delta t_{m+1}$;

N — число, представляющее предыдущее показание частоты; N_i — число, представляющее показание частоты в процессе коррекции, когда $N_i - N = i$; k — коэффициент пропорциональности в Гц.

Функциональная схема цифрового следящего частотомера, реализующего алгоритм (14) с использованием цифровых интеграторов последовательного переноса (двоичных умножителей), представлена на рис. 1. Частотомер состоит из реверсивного счетчика РС, двух двоичных ум-

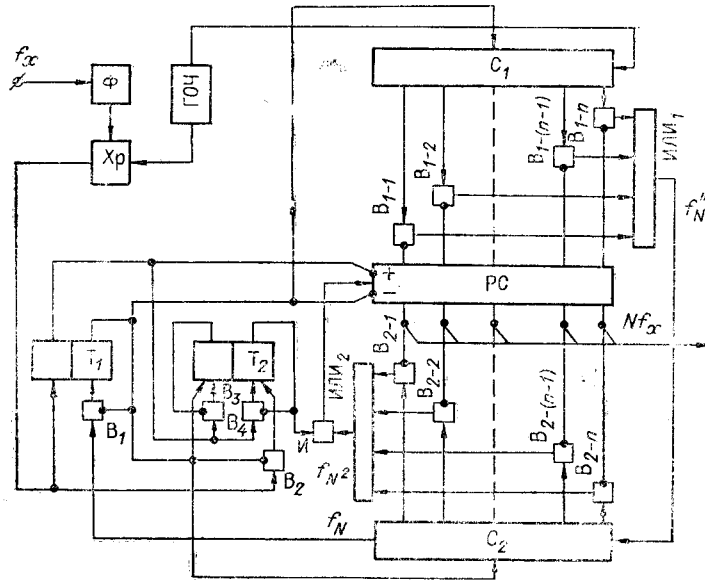


Рис. 1.

ножителей, образованных счетчиками C_1 и C_2 в сочетании с импульсно-потенциальными вентилями $B_{1-1} - B_{1-n}$ и $B_{2-1} - B_{2-n}$, а также импульсными схемами сборки ИЛИ₁ и ИЛИ₂, устройства сравнения периодов, образованного триггерами T_1 и T_2 с вентилями $B_1 - B_4$ и потенциальной схемой совпадения И, формирователя (Ф), генератора опорной частоты (ГОЧ) и устройства хронизации (Хр).

Импульсы с опорной частотой следования f_0 поступают на вход счетчика C_1 . Если состояние реверсивного счетчика представляет показание N , то на выходе (схема ИЛИ₁) первого умножителя, управляемого состоянием реверсивного счетчика, будут следовать импульсы со средней частотой

$$f'_N = \frac{N}{2^n} f_0, \quad (15)$$

где n — число двоичных разрядов каждого из счетчиков C_1, C_2, PC . Выход первого умножителя подключен к входу счетчика C_2 , на выходе которого импульсы будут следовать со средней частотой

$$f_N = \frac{N}{2^{2n}} f_0. \quad (16)$$

На выходе второго умножителя (схема ИЛИ₂), управляемого состоянием реверсивного счетчика, будут следовать импульсы со средней частотой

$$f_{N^2} = \frac{N}{2^n} f'_N = \frac{N^2}{2^{2n}} f_0. \quad (17)$$

Измеряемый низкочастотный сигнал поступает на формирователь Ф. С выхода формирователя импульсы поступают на хронизатор Хр, на выходе которого они появляются лишь в моменты поступления импульсов с противофазного выхода генератора опорной частоты ГОЧ. Так как импульсы, ограничивающие период T_N , с выхода счетчика C_2 могут появиться лишь в моменты возникновения импульсов на прямом выходе ГОЧ, то такое временное разделение импульсов, ограничивающих периоды T_x и T_N , обеспечивает четкую работу устройства сравнения периодов.

Триггеры T_1 и T_2 находятся в единичном состоянии, когда на их единичных (правых) выходах отрицательный потенциал. Разрешающим для импульсно-потенциальных вентилях является нулевой потенциал. Импульсы, ограничивающие период T_x , поступают на вход установки триггера в нулевое состояние T_1 . Если T_1 находится в нулевом состоянии, вентиль B_2 будет открытым и импульсы поступят на вход установки триггера T_2 в единичное состояние. Импульсы с выхода счетчикового делителя C_2 устанавливают T_2 в единичное состояние, если он находится в нулевом состоянии. Положительные перепады потенциала с единичного выхода T_1 производят

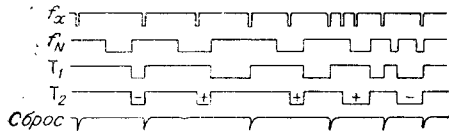


Рис. 2.

установку T_2 в нулевое состояние, а также сброс (обнуление) счетчиковых делителей C_1 и C_2 . Положительные перепады потенциала с нулевого выхода T_1 производят изменение состояния T_2 .

На рис. 2 представлена временная диаграмма состояний элементов устройства сравнения периодов при определенной частотно-импульсной

последовательности, представляющей сначала увеличивающийся, а затем уменьшающийся входной частотный сигнал.

Таким образом, в течение интервала коррекции ΔT триггер T_2 находится в единичном состоянии и импульсы выхода второго умножителя (схема ИЛИ₂) через потенциальную схему совпадения И поступают на вход реверсивного счетчика, который в это время работает в режиме, определяемом состоянием триггера реверса T_1 .

Если пренебречь неравномерностью следования импульсов на выходах умножителей, то приведенный цифровой следящий частотомер точно реализует алгоритм (14) при $k = \frac{f_0}{2^{2n}}$.

С целью исследования влияния неравномерности следования импульсов на выходах умножителей в следящих частотомерах были изготовлены и испытаны макеты цифровых следящих частотомеров с двоичным и десятичным отсчетом. Последний был построен с применением двоично-десятичных умножителей [2]. Реверсивный счетчик работал в коде 5—2—1—1, а счетчики умножителей в коде 2—4—2—1. Результаты испытаний показали малое влияние неравномерности следования импульсов выходов умножителей. Максимальная ошибка у следящего частотомера, содержащего 4 десятичных разряда отсчета, не превышала 2 единиц дискретности в показании. Первая коррекция показания при скачкообразном уменьшении частоты на входе в 10 раз, что для следящего режима является случаем крайне редким, происходила с максимальной ошибкой, равной 6 единицам дискретности. Следующая коррекция приводила к показанию частоты с упомянутой выше погрешностью, т. е. весь процесс коррекции укладывался в два шага. При некоторых неизменных значениях входного частотного сигнала наблюдалось «дребезжание» показания. Максимальная амплитуда «дребезжания» не превышала 2 единиц дискретности в показание.

ЛИТЕРАТУРА

1. Э. К. Шахов. Методы повышения быстродействия частотно-цифровых измерительных устройств.— Измерительная техника, 1966, № 6.
2. Э. К. Шахов. Метод цифрового измерения низких частот.— Автометрия, 1966, № 2.
3. А. М. Щербаченко. Об одном методе цифрового измерения низких частот.— Автометрия, 1968, № 2.
4. И. Ф. Клисторин, А. М. Щербаченко. Быстродействующий цифровой частотомер низких и инфранизких частот.— Автометрия, 1970, № 2.

*Поступила в редакцию
13 августа 1970 г.*