

Р. И. АБАСОВ, Т. М. АЛИЕВ, М. А. НАБИЕВ
(Сумгаит)

ЧАСТОТНЫЙ ДАТЧИК МАЛЫХ ЛИНЕЙНЫХ ПЕРЕМЕЩЕНИЙ ДЛЯ ТЕЛЕДИНАМОМЕТРИРОВАНИЯ ГЛУБИННОНАСОСНЫХ НЕФТЯНЫХ СКВАЖИН

Рассмотренный в данном сообщении частотный датчик малых линейных перемещений для телединамометрирования глубиннонасосных нефтяных скважин с индуктивным преобразователем, обладает лучшими по сравнению с применяемыми датчиками показателями, благодаря возможности регулирования чувствительности и достаточной линейности и стабильности выходной характеристики.

Индуктивный преобразователь частотного датчика (рис. 1) состоит из двух половин бронированного сердечника ОБ-30. Материал сердечника — феррит 2000-НМ. Первая половина сердечника 1 укрепляется в магнитодержателе 3, а вторая половина 2 надевается на катушку 4 и вставляется в магнитодержатель 5. При помощи плунжера 6 пружина 7 оттягивает магнитодержатель 3 в положение начального магнитного зазора. Предусмотрена регулировка начального зазора, который устанавливается с помощью винта 8 и фиксируется винтом 9. Вращение винта 8 вызывает лишь возвратно-поступательное перемещение магнитодержателя 4, лишнее вращения, что позволяет избежать перекручивания и возможного повреждения при регулировке выводных концов катушек.

Для преобразования усилий на штоке в частотный электрический сигнал в датчике используется предварительное преобразование входного параметра в изменение индуктивности. Процесс этого преобразования может быть объяснен с помощью рис. 1.

При перемещении подвижного плунжера под действием измерительного штока (механически связанного с балансиrom) изменяется зазор между магнитными сердеч-

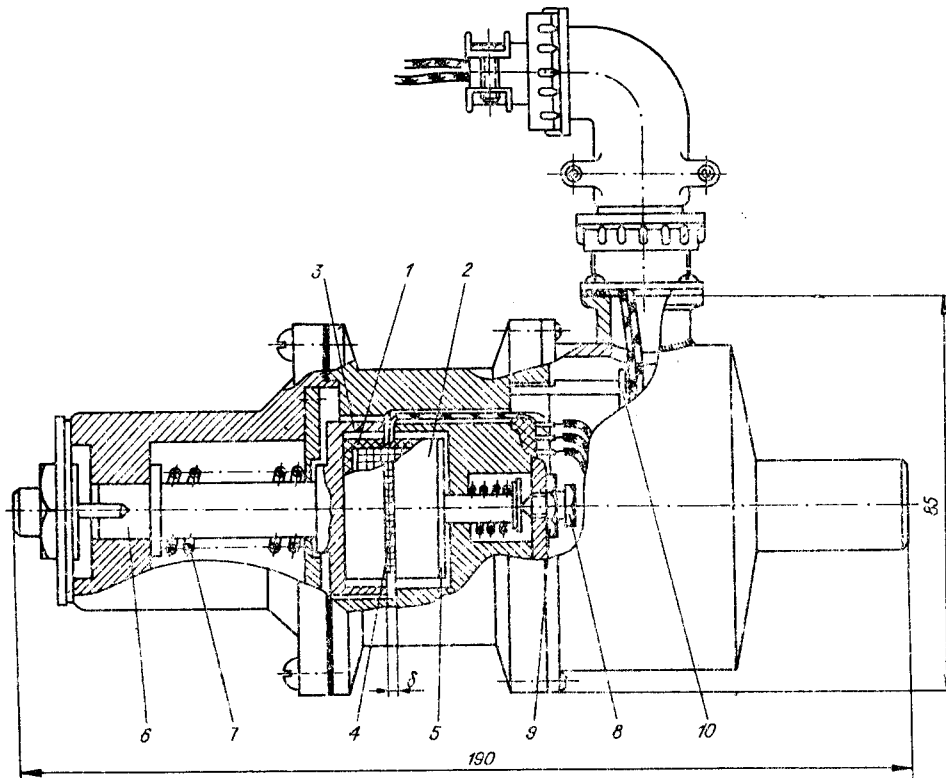
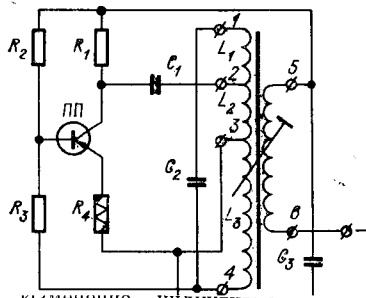


Рис. 1.



Изменение индуктивности преобразуется в изменение частоты транзисторного LC-автогенератора с емкостно обратной связью, собранного на транзисторе типа МП42 (рис. 2).

Выражение, связывающее частоту ω выходного сигнала с параметрами датчика и с изменением магнитного зазора δ , имеет вид

$$\omega = m \sqrt{\delta + n},$$

где m и n — коэффициенты, определяемые параметрами элементов схемы замещения и конструкции датчика. На рис. 3 представлены расчетная рабочая характеристика датчика (кривая 1) и полученная экспериментально (кривая 2). Как видно из рисунка, в рассматриваемом диапазоне измерения выходной сигнал датчика является практически линейной функцией величины магнитного зазора. При этом основная погрешность датчика, обусловленная нелинейностью характеристики, не превышает 1,5%.

Датчик испытывался на работоспособность в диапазоне температур окружающего воздуха от -50 до $+50^\circ\text{C}$. Дополнительная погрешность при этом не превышала установленных норм.

Наибольшая чувствительность датчика равна $1,2$ Гц/мкм, что позволяет измерять перемещения порядка 1 мкм. Уровень выходного сигнала датчика составляет $(0,5 \pm 0,1)$ В. Потребляемая мощность 40 мВт при напряжении источника питания 12 В.

Выводы

Рассмотренный датчик может быть применен в телединамометрировании в качестве датчика усилий, устанавливаемого на полке балансира или штоке, деформация которых пропорционально связана с удлинениями порядка $0-500$ мкм.

Преимуществом датчика является возможность плавного изменения в широких пределах (до двукратного) его чувствительности благодаря простой регулировке длины измерительного штока.

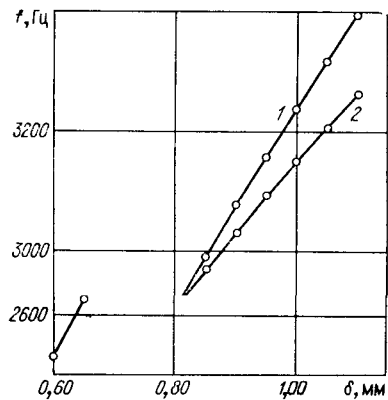


Рис. 3.

Поступило в редакцию
24 апреля 1970 г.,
окончательный вариант —
20 мая 1971 г.