

ПЕРИФЕРИЙНЫЕ УСТРОЙСТВА И СИСТЕМЫ  
(Кубишнев)

ПОЛУАВТОМАТИЧЕСКИЙ ЦИФРОВОЙ  
ПРЕОБРАЗОВАТЕЛЬ ОСЦИЛЛОГРАММ

При автоматизации статистического анализа систем необходимо вводить в ЭВМ большое количество графической информации. Ручной ввод громоздок, утомителен и не застрахован от субъективных ошибок. Поэтому широкое применение вычислительных устройств для статистических расчетов возможно лишь при наличии оборудования автоматически воспринимающего первичную графическую информацию.

Автоматизация ввода в ЭВМ графиков намного уменьшает время решения задач. Например: ручной отсчет 1500 ординат, запись их в виде таблицы и перенесение на перфоленту могут быть выполнены оператором за 50—80 часов, а автоматическое чтение и ввод ординат при скорости преобразования 7 ординат в секунду (автоматическое устройство «Силуэт») будет произведено за 3,5 мин\*. Полуавтоматическое устройство при скорости преобразования 30 ординат в минуту позволяет обработать то же количество ординат за 50 мин.

Одним из важных преимуществ автоматического ввода является возможность многократной обработки информации независимо от места и времени ее записи. К сожалению, несмотря на высокую скорость обработки графиков, автоматические устройства в ряде случаев оказываются неприемлемыми. При автоматической обработке предъявляются высокие требования к качеству записи, не допускается наличие дополнительных знаков, линий, пометок и пятен. Частотный диапазон также ограничен. На современных шлейфовых осциллографах предельная скорость записи составляет 10 м/с. Обычно работа осуществляется на скоростях не выше 1 м/с. Таким образом, разрешающая способность по частоте анализируемого процесса будет составлять

$$f_{\max} = \frac{V_0 \operatorname{tg} \alpha}{\pi D} = \frac{1000 \operatorname{tg} 84^\circ}{3,14 \cdot 40} \approx 80 \text{ Гц,}$$

где  $V_0$  — скорость носителя при записи (1,0 м/с),  $\alpha$  — максимальный угол наклона между касательной к кривой и осью времени (в современных автоматических устройствах не превышает  $84^\circ$ );  $D$  — размах записи (40 мм).

\* П. М. Чеголин, Г. К. Афанасьев. Автоматизация анализа экспериментальных графиков. М., «Энергия». 1967.

Таким образом, существующие системы автоматического считывания графиков могут быть применены только для низко- и среднечастотных процессов. Для считывания высокочастотных процессов прибегают к построению полуавтоматических устройств с активным участием оператора, который с помощью визиров следит за кривой. Измеряемое оператором расстояние от базовой линии до соответствующей точки графика преобразуется автоматически в цифровой код и фиксируется на перфоленте или перфокарте.

К устройствам подобного типа может быть отнесен прибор Ф001. Но в случае преобразования записей высокочастотных процессов применение указанного прибора невозможно, так как записи имеют вид так называемого теневого графика с двумя огибающими.

Целесообразным является создание прибора, позволяющего получать величины уровней огибающих процесса, что позволяет применить его и для обработки высокочастотных колебаний, представленных в виде теневых графиков.

Нами разработан полуавтоматический цифровой преобразователь осциллограмм, который позволяет решать следующие задачи:

1) производить регистрацию ординат одной кривой либо ординат огибающих колебательного процесса в виде последовательного числового ряда величин с регулируемым шагом отсчета (регистрация производится ленточным перфоратором ПЛ-20 на стандартной бумажной ленте в двоично-восьмеричном коде, удобном для ввода в ЦВМ типа «Минск-22» и «Наири-2»);

2) получать данные для построения интегральной функции распределения вероятностей величин ординат (регистрация производится с помощью 80 электромеханических счетчиков).

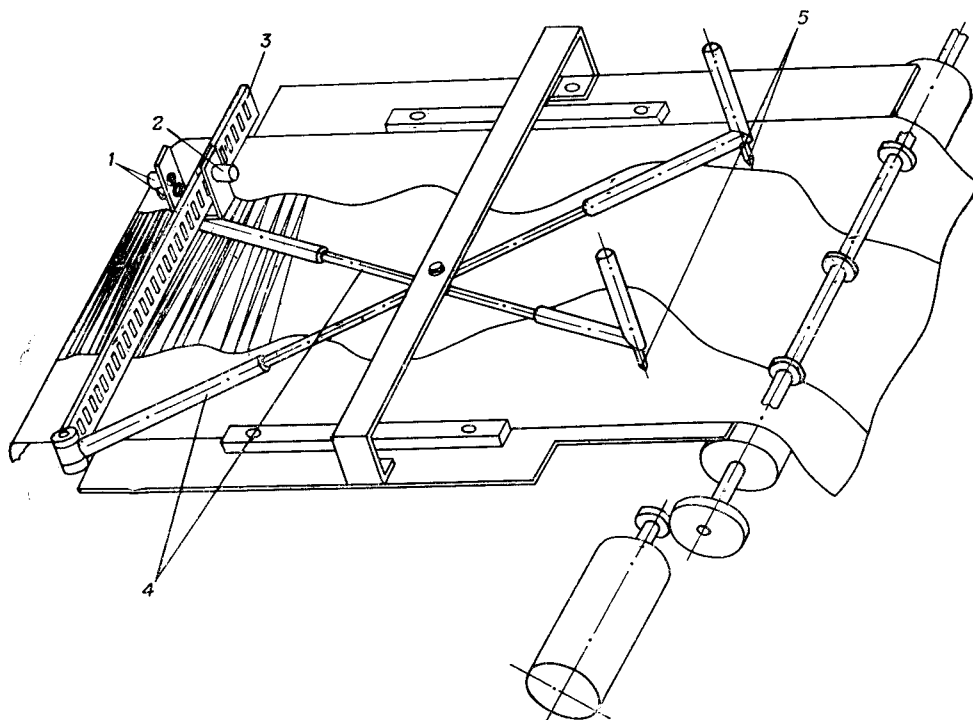


Рис. 1.

Для получения результатов преобразования в цифровой форме производится квантование кривой графика по уровню и времени. Исходя из реального масштаба записи, выбирается 80 дискретных уровней по величине ординаты и в зависимости от угла наклона кривой шаг квантования по времени от 0,5 до 50 мм.

Квантование ординат по уровню осуществляется в блоке фотодиодов путем перемещения специальной шторки, связанной с механизмом считывания ординат. Квантование по времени обеспечивается системой шаговой протяжки с обратной связью по перемещению графика.

Преобразователь состоит из следующих основных систем: 1) измерения и преобразования линейной ординаты (ручного перемещения копиров) в двоично-восьмеричный цифровой код; 2) протяжки графика;

3) управления регистрацией двоичных чисел на перфоленте; 4) регистрация и систематизация ординат электромеханическими счетчиками.

Принципиальная кинематическая схема преобразователя приведена на рис. 1. Оператор передвиганием копиров 5, связанных с верхней частью дифференциального механизма 4, заставляя передвигаться шторку с прорезями 3, закрепленную на нижнем конце одной из штанг, относительно двух фотодиодов 1 и лампочки 2, связанных с другой штангой.

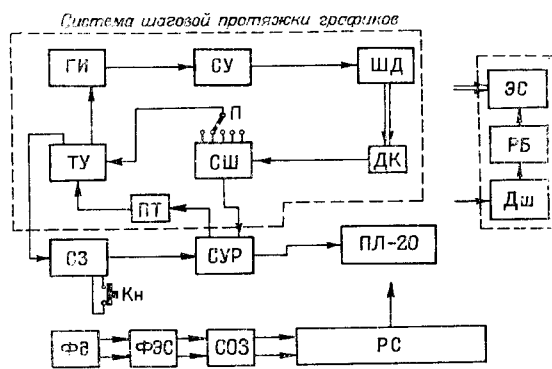


Рис. 2.

После установки копиров на огибающих теневого графика импульс со схемы задержки (СЗ) или от кнопки ручного вывода (Кн) запускает систему управления регистрацией двоичных чисел на перфоленте (СУР), которая представляет собой последовательную цепочку на четырех кipp-реле. После срабатывания 4-го кipp-реле подается команда на систему регистрации ординат по закону интегральной функции распределения и систему шаговой протяжки графика.

Система регистрации ординат, содержащая электромеханические счетчики (ЭС), решающий блок (РБ), дешифратор (ДШ), по закону интегральной функции распределения заставляя однообразно срабатывать некоторое число электромеханических счетчиков, пропорциональное измеренной ординате.

Сигнал, поступающий на систему протяжки графика, заставляет срабатывать триггер управления (ТУ), который включает генератор импульсов (ГИ); от импульсов последнего через схему управления (СУ)

управления (СУ) запускает генератор импульсов (ГИ); от импульсов последнего через схему управления (СУ)

начинает вращаться шаговый двигатель (ШД), тем самым перемещая ленту с графиком. Лента вращает диск курвиметра (ДК), который через каждые 0,5 мм линейного перемещения графика подает импульс на счетчик шага (СШ). Как только число поступающих импульсов сравнится с заданной оператором (с помощью переключателя П) величиной шага графика, импульс выхода счетчика шага перекидывает переключающий триггер (ПТ), который через триггер управления выключает генератор импульсов, и лента с графиком останавливается. Затем оператор снова устанавливает копиры и цикл повторяется.

Основные технические данные преобразователя: 1) носитель информации — бумажная или осциллографическая лента шириной не более 200 мм, емкость барабана 50 м; 2) максимальный размах кривых до 200 мм; 3) количество уровней квантования 80; 4) рабочая скорость считывания 8—30 орд/мин; 5) скорость протяжки графика 50 мм/с; 6) шаг протяжки 0,5—50 мм выбирается оператором; 7) кодовая запись обеспечивает ввод данных в ЭВМ «Минск-22» или «Наири-2»; 8) емкость электромеханических счетчиков  $10^6$  ординат; 9) погрешность считывания единичной ординаты  $\pm 1$  уровень.

*Поступила в редакцию  
3 сентября 1971 г.*

---