

М. С. ВОЙТИК, И. Ф. КЛИСТОРИН
 (Новосибирск)

АНАЛИЗ НИЗКОЧАСТОТНЫХ ГАРМОНИК ВЫХОДНОГО НАПРЯЖЕНИЯ *m*-ФАЗНЫХ ТИРИСТОРНЫХ ВЫПРЯМИТЕЛЕЙ

Для питания больших электронных систем, выполненных на интегральных микросхемах, широкое применение нашли выпрямительные устройства на тиристорах — в силу их высокого к.п.д., хороших удельных весовых и объемных характеристик.

При выборе элементов сглаживающего фильтра выпрямителя требуется знание гармонического состава кривой его выходного напряжения, и главным образом переменной составляющей наименьшей частоты (равной частоте сети), обусловленной разбалансом фазных напряжений питающей сети, разбросом параметров трансформатора и вентилей, а также асимметрией углов управления тиристорами.

В немногочисленной литературе, посвященной анализу низкочастотных гармоник выходного напряжения выпрямителей, методы их определения базируются или на разложении в ряд Фурье реальной несимметричной кривой выпрямленного напряжения [1, 2], или на графическом построении фазных напряжений в полярных координатах [3]. Первый метод дает точные результаты при использовании ЭВМ. Второй метод — графический и поэтому является приближенным.

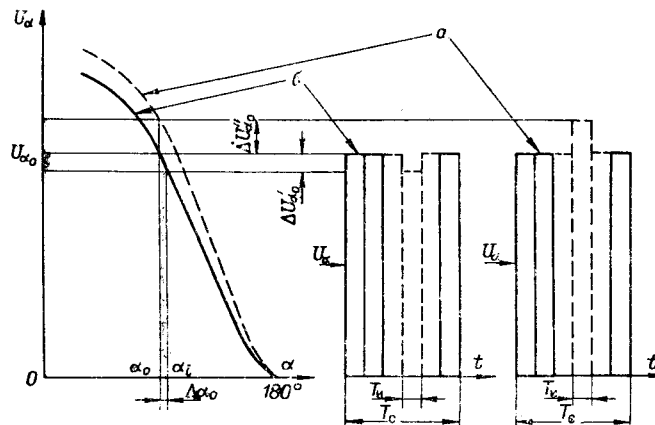


Рис. 1.

Таблица 1

Число фаз выпрямителя	Значения углов управления тиристоров	Величина переменной составляющей выходного напряжения частоты сети	
		Данные расчета на ЭВМ реальной кривой ($U_{\sim p}$)	Данные расчета ступенчатой кривой ($U_{\sim c}$)
$m=2$	$\alpha_1=89^\circ; \alpha_2=90^\circ$	$0,005555 U_{mk}$	$0,00355 U_{mk}$
	$\alpha_1=88^\circ; \alpha_2=90^\circ$	$0,011108 U_{mk}$	$0,00708 U_{mk}$
	$\alpha_1=85^\circ; \alpha_2=90^\circ$	$0,027733 U_{mk}$	$0,01772 U_{mk}$
$m=3$	$\alpha_1=90^\circ; \alpha_2=91^\circ; \alpha_3=92^\circ$	$0,009571 U_{mk}$	$0,00831 U_{mk}$
	$\alpha_1=90^\circ; \alpha_2=92^\circ; \alpha_3=95^\circ$	$0,023887 U_{mk}$	$0,02087 U_{mk}$
$m=6$	$\alpha_1=120^\circ; \alpha_2=121^\circ; \alpha_3=122^\circ$	$0,016494 U_{mk}$	$0,01582 U_{mk}$
	$\alpha_4=122^\circ; \alpha_5=121^\circ; \alpha_6=120^\circ$		
	$\alpha_1=120^\circ; \alpha_2=122^\circ; \alpha_3=124^\circ$	$0,032729 U_{mk}$	$0,03158 U_{mk}$
	$\alpha_4=125^\circ; \alpha_5=124^\circ; \alpha_6=122^\circ$		

В настоящей статье предлагается новый метод анализа низкочастотных гармоник напряжения на выходе m -фазных управляемых выпрямителей, позволяющий на основе регулировочных характеристик несложным путем определять величину гармоники частоты питающей сети при наихудших сочетаниях воздействующих факторов, вызывающих ее появление.

В силу специфики работы тиристоров управление выпрямителем происходит дискретно, причем период дискретизации определяется числом фаз выпрямления и частотой сети f_c , питающей выпрямитель:

$$T_n = \frac{1}{mf_c}$$

Если отсутствуют разбаланс фазных напряжений и асимметрия углов управления тиристорами, то при статическом режиме работы можно считать, что среднее значение выпрямленного напряжения U_a в течение периода дискретизации T_n будет неизменным, а сам выпрямитель на основе его регулировочной характеристики можно представить как генератор прямоугольных импульсов неизменных амплитуды U_a и длительности T_n . Форма кривой выходного напряжения тиристорного выпрямителя приобретает ступенчатый вид, если имеется разбаланс фазных напряжений (рис. 1, а) или асимметрия углов управления (см. рис. 1, б).

Для определения погрешности, возникающей от замены реальных импульсов выходного напряжения (рис. 2) прямоугольными, были произведены расчеты низкочастотной составляющей.

Результаты расчетов для 2, 3 и 6-фазного выпрямителей сведены в табл. 1. Данные табл. 1 показывают, что эта погрешность имеет значительную величину, однако подчиняется определенной закономерности, всегда одного знака и поэтому может быть учтена.

Для оценки погрешности аппроксимации рассмотрим импульсы, показанные на рис. 3.

Известно, что в области достаточно низ-

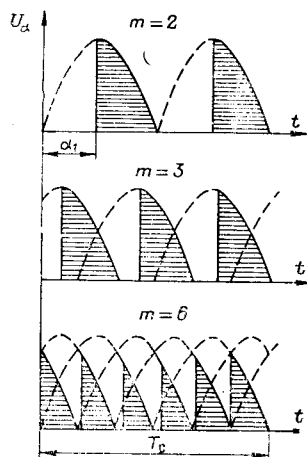


Рис. 2.

ких частот спектральная плотность равна площади сигнала независимо от его формы [4]. Если сравнивать два импульса одинаковой площади, но различной формы, то воздействие их на электрическую цепь будет определяться спектром гармоник этих импульсов. Очевидно, что амплитуды гармоник интересующей нас частоты (частоты сети) сравниваемых импульсов будут несколько различны и по этому различию может быть определена допускаяемая погрешность аппроксимации.

Прямое преобразование Фурье для реального импульса

$$D_1(j\omega) = \int_0^{\pi} U_{mk} \sin te^{-j\omega t} dt = \frac{U_{mk}}{1-\omega^2} (A + jB), \quad (1)$$

$$D_2(j\omega) = \int_0^{\pi} h e^{-j\omega t} dt = \frac{h}{\omega} \left[\sin \frac{\omega\pi}{m} + j \left(\cos \frac{\omega\pi}{m} - 1 \right) \right]. \quad (2)$$

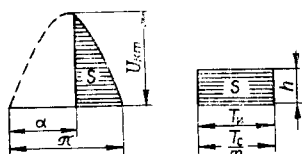


Рис. 3.

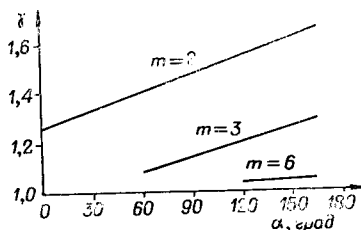


Рис. 4.

Амплитуды гармоник спектров импульсов соответственно равны:

$$|D_1(\omega)| = \frac{U_{mk}}{1-\omega^2} \sqrt{A^2 + B^2}; \quad (3)$$

$$|D_2(\omega)| = \frac{2h}{\omega} \sin \frac{\omega\pi}{m}. \quad (4)$$

Исходя из условия равенства площадей сравниваемых импульсов, имеем

$$h = \frac{m(1 + \cos \alpha)}{2\pi} U_{mk}. \quad (5)$$

Из (3)—(5) находим

$$\gamma = \frac{|D_1(\omega)|}{|D_2(\omega)|} = \frac{\omega\pi \sqrt{A^2 + B^2}}{m(1 - \omega^2)(1 + \cos \alpha) \sin \frac{\omega\pi}{m}}. \quad (6)$$

Расчетные зависимости коэффициента γ на частоте сети ($\omega=1$) для различного числа фаз выпрямления приведены на рис. 4.

Из (6) вытекает, что амплитуда гармоники частоты сети реальной кривой выходного напряжения управляемого выпрямителя равна амплитуде гармоники частоты сети ступенчатой кривой, умноженной на коэффициент погрешности аппроксимации γ :

$$U_{\sim p} = \gamma U_{\sim c}. \quad (7)$$

Умножая значения, указанные в четвертой колонке табл. 1, на соответствующий коэффициент γ , определяемый из графика рис. 4, полу-

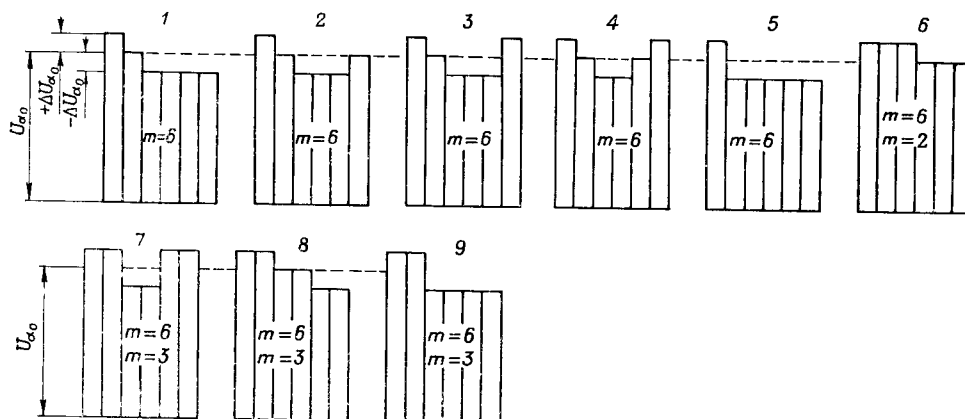


Рис. 5.

чаем хорошее совпадение результатов с расчетами, проведенными на ЭВМ. Допущенная при этом относительная ошибка не превысила 5,8%, что вполне приемлемо для практических целей.

Для подтверждения правильности предлагаемого метода была произведена дополнительно экспериментальная проверка двухполупериодного неуправляемого выпрямителя ($m=2$, $\alpha_0=0$), питающегося от сети 400 Гц со средним значением выходного напряжения 30 В. Напряжение разбаланса фазных напряжений равнялось 3,4 В (эфф.). Анализатор гармоник типа С5-3 показал величину гармоник выходного напряжения частот 800 Гц — 13,7 В (эфф.) и 400 Гц — 1,7 В (эфф.).

Разложение в ряд ступенчатой кривой при $m=2$, $\alpha_0=0$ дает величину амплитуды гармоники частоты сети: $U_{\sim c} = \frac{2}{\pi} \Delta U_{\alpha_0}$. На основании (7) и графика рис. 4 определяем $U_{\sim p} = 0,51 \Delta U_{n.k.}$

Относительная ошибка между экспериментальными и расчетными данными по предложенной методике не превысила 2,3%.

На практике может быть различное сочетание воздействующих факторов, вызывающих появление низкочастотных гармоник. Естественно, что определение величины низкочастотной гармоники выходного напряжения управляемого выпрямителя необходимо производить для наихудшего сочетания.

Рассмотрим несколько вариантов возможного характера ступенчатой кривой выходного напряжения шестифазного тиристорного выпрямителя (рис. 5). Графики рис. 5 построены при условии, что асимметрия углов управления и разбаланс фазных напряжений могут иметь отклонения обоих знаков относительно номинальных значений. Варианты кривых соответствуют следующим выпрямителям: 1—5 — шестифазному, 6 — шестифазному и двухфазному, 7—9 — шестифазному и трехфазному. Величины гармоник частоты сети этих ступенчатых кривых приведены в табл. 2.

Таблица 2

Вариант	1	2	3	4	5	6	7	8	
Величина гармоники ($U_{\sim c}$)	$2,65 \Delta U_{\alpha_0}$	$3 \Delta U_{\alpha_0}$	$3,6 \Delta U_{\alpha_0}$	$3,46 \Delta U_{\alpha_0}$	$2 \Delta U_{\alpha_0}$	$2 \Delta U_{\alpha_0}$	$3,46 \Delta U_{\alpha_0}$	$3 \Delta U_{\alpha_0}$	$3,46 \Delta U_{\alpha_0}$
	π	π	π	π	π	π	π	π	π

Из табл. 2 следует, что наибольшие возможные величины низкочастотной гармоники ступенчатой кривой для различного числа фаз выпрямителя соответствуют максимальным значениям сомножителей перед ΔU_{α_0} , которые обозначены через ρ и сведены в табл. 3.

Таблица 3

m	2	3	6
ρ	0,637	1,1	1,145
Номер варианта	6	7 и 9	3

Учитывая, что коэффициент пульсаций выходного напряжения с частотой сети есть

$$K_{\Pi} = \frac{U_{\sim p}}{U_{\alpha_0}} \quad (8)$$

можно получить в общем виде выражения для коэффициента

пульсаций при разбалансе фазных напряжений и асимметрии углов управления. Например, при индуктивном характере нагрузки, который обычно имеет место в реальных условиях, для случая разбаланса фазных напряжений

$$K_{\Pi} = \gamma \rho \frac{\Delta U_{mk}}{U_{mk}}, \quad (9)$$

а для случая асимметрии углов управления

$$K_{\Pi} = \gamma \rho \Delta \alpha_0 \operatorname{tg} \left(\alpha_0 + \frac{\pi}{m} - \frac{\pi}{2} \right); \quad \frac{\pi}{2} - \frac{\pi}{m} \leq \alpha_0 \leq \pi - \frac{2\pi}{m}; \quad (10)$$

$$K_{\Pi} = \gamma \rho \frac{\sin \alpha_0}{1 + \cos \alpha_0} \Delta \alpha_0; \quad \pi - \frac{2\pi}{m} \leq \alpha_0 \leq \pi.$$

ВЫВОДЫ

Предложена методика анализа низкочастотных гармоник выходного напряжения m -фазных тиристорных выпрямителей, позволяющая несложным путем определить их величину при наличии асимметрии любого вида.

Экспериментальные исследования подтверждают точность предложенной методики.

ЛИТЕРАТУРА

1. И. И. Белопольский. Анализ формы кривой напряжения на выходе выпрямительных схем при асимметрии вентилей и питающего напряжения.— Вопросы радиоэлектроники, 1959, серия XII, вып. 16.
2. К. В. Булгаков, Е. Д. Лоскутов. Анализ низкочастотных гармоник выходного напряжения управляемых выпрямителей.— ИВУЗ, Электромеханика, 1970, № 8.
3. K. S a m b e r g e r. Theoretische Untersuchung von Stromrichtern bei unsymmetrischem Betrieb.— ETZ, A. A., 1966, № 3.
4. И. С. Гоноровский. Радиотехнические цепи и сигналы. М., «Советское радио», 1966.

Поступила в редакцию
16 ноября 1971 г.