

Г. П. ЛУГОВОЙ

(Новосибирск)

**О ПОСТРОЕНИИ И РЕАЛИЗАЦИЯХ
СХЕМ АКТИВНОЙ КОРРЕКЦИИ
ОПЕРАЦИОННЫХ УСИЛИТЕЛЕЙ ПЕРЕМЕННОГО ТОКА**

Как известно, один из эффективных путей улучшения характеристик широкополосных усилителей заключается в организации местной положительной обратной связи (см., например, [1—3]), реализуемой с помощью как пассивных, так и активных элементов. Использование активных элементов в цепи местной положительной обратной связи (схем активной коррекции) представляет особый интерес для коррекции погрешности статизма операционных усилителей переменного тока (OU_{\sim}), которые предназначены для работы с периодическим сигналом, не имеющим постоянной составляющей, и должны сохранять большую глубину общей отрицательной обратной связи в широком диапазоне частот (такие усилители необходимы для построения автокомпенсационных и других широкополосных измерителей комплексных величин [4—6]). Хорошо известным примером активной коррекции является применение так называемой динамической нагрузки [2, 3, 7]. Последняя может эффективно использоваться и для активной коррекции OU_{\sim} , представляя собой, как увидим ниже, реализацию одного из возможных, рассмотренных в [8] вариантов коррекции на основе корректирующих повторителей сигналов.

Так как при использовании корректирующих повторителей сигналов, выбранных в соответствии с изложенными в [8] рекомендациями, погрешность статизма OU_{\sim} оказалось возможным снизить весьма существенно, то для распространения данного опыта целесообразно дать краткий обзор реальных схем активной коррекции, не ухудшающих условий устойчивости OU_{\sim} , и сообщить некоторые полученные нами конкретные результаты по созданию OU_{\sim} , что и является целью настоящей статьи.

Для удобства дальнейшего изложения напомним основные принципы выбора амплитудно-частотной характеристики корректирующего повторителя сигналов, позволяющие уменьшать погрешность статизма OU_{\sim} без снижения условий его устойчивости [8].

В качестве корректируемого OU_{\sim} принимаем обычный абсолютно устойчивый широкополосный OU_{\sim} , амплитудно-частотная характеристика которого (рис. 1, а) имеет плоскую вершину на средних частотах и спад усиления на низких и на высоких частотах, определяемый

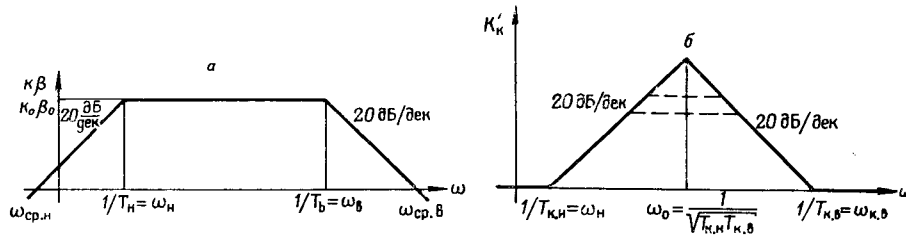


Рис. 1.

на низких частотах наличием разделительных емкостей, а на высоких частотах инерционностью активных элементов и шунтирующими емкостями, в том числе и паразитными. Требуемая амплитудно-частотная характеристика замкнутого корректирующего устройства приведена на рис. 1, б; здесь штрихами показан вид характеристики при различных значениях коэффициента передачи $K_{к0}$ разомкнутого звена коррекции на частоте $\omega_0 = \frac{1}{\sqrt{T_{к.в} T_{к.н}}}$, где $T_{к.в}$ и $T_{к.н}$ — соответственно постоянные времени звена коррекции в области высоких и низких частот. Добавочное усиление K'_k сигнала $\dot{A}_{вых}$, получаемое благодаря включению звена коррекции, равно

$$K'_k = \frac{\dot{A}_{вых.к}}{\dot{A}_{вых}} = \frac{1}{1 - K_k(p)}, \quad (1)$$

где $\dot{A}_{вых.к}$ — скорректированный сигнал; $K_k(p)$ — передаточная функция разомкнутого звена коррекции. Для обеспечения условий устойчивости ОУ~ со звеном коррекции требуется:

$$T_{к.н} \leq \frac{(k_0 \beta_0)_{\min} T_n \operatorname{tg} \psi_n}{K_{к0}}, \quad (2)$$

$$T_{к.в} \geq \frac{-K_{к0} T_b}{(k_0 \beta_0)_{\min} \operatorname{tg} \psi_b}, \quad (3)$$

где $T_n = \frac{1}{\omega_n}$; $T_b = \frac{1}{\omega_b}$; ω_n , ω_b — соответственно нижняя и верхняя граничные частоты рабочего диапазона ОУ~; $(k_0 \beta_0)_{\min}$ — минимально возможное значение петлевого усиления ОУ~, определяемое условиями эксплуатации; ψ_n, ψ_b — увеличение фазового угла выходного сигнала ОУ~ на частоте среза ($\omega_{ср.н}$ и $\omega_{ср.в}$) соответственно в области низких и высоких частот. Если положить, что увеличение фазового угла выходного сигнала ОУ~ на 5° не приведет к заметному ухудшению условий устойчивости, то учитывая, что $\operatorname{tg} 5^\circ \cong 0,1$, получим:

$$T_{к.н} \leq 0,1 T_n (k_0 \beta_0)_{\min}; \quad T_{к.в} \geq \frac{10 T_b}{(k_0 \beta_0)_{\min}}. \quad (4)$$

Для того чтобы во всей рабочей полосе частот корректируемого ОУ~ добавочное усиление сигнала K'_k было равно $\frac{1}{1 - K_{к0}}$, достаточно выбрать $K_{к0} = 1 - \frac{1}{T_{к.н} \omega_n}$ или $K_{к0} = 1 - T_{к.в} \omega_b$ (в зависимости от того, на какой частоте ω_n или ω_b необходимо обеспечить заданную коррекцию погрешности). Если погрешность статизма необходимо свести к нулю на частоте ω_0 , то $K_{к0}$ должен выбираться из условия $K_{к0} = 1 + \frac{T_{к.в}}{T_{к.н}}$.

Учитывая, что корректирующий повторитель подключается к ОУ_~, охваченному глубокой отрицательной обратной связью, увеличение значения $K_{к0}$ до $K_{к0} \geq 1$ не приводит к потере устойчивости усилителем, если при этом в целом глубина положительной обратной связи будет оставаться меньше глубины отрицательной обратной связи. Введение местного подъема частотной характеристики корректирующего устройства в области высоких частот позволяет в некоторых пределах расширить полосу пропускания корректируемого ОУ_~ на этих частотах.

В общем случае корректируемый ОУ_~, состоящий из активных элементов (транзисторов) и пассивных элементов, в частности сопротивлений нагрузки транзисторов, включается в схему, содержащую цепи прямой и обратной связи, нагрузку ОУ_~ и источник сигнала; в случае параллельной отрицательной обратной связи по напряжению такая схема, содержащая все указанные элементы, приведена для примера на рис. 2. Очевидно, что корректирующий повторитель может быть подключен на входе усилителя (точка 1 на рис. 2), на выходе усилителя (точка 2) или внутри усилителя (см. также графы в [8]). При выборе точки включения корректирующего повторителя необходимо учитывать, что

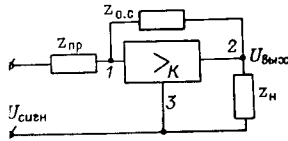


Рис. 2.

включение его внутри схемы усилителя (в одном из промежуточных каскадов) приводит лишь к увеличению коэффициента усиления, в то время как включение этого устройства на входе или выходе усилителя приводит также к уменьшению или увеличению соответственно входного или выходного сопротивления усилителя. В любом случае для подключения корректирующего устройства должен быть выбран такой участок цепи корректируемого ОУ_~, где последний может быть разделен на два последовательно включенных звена (входное и выходное). Входное звено по отношению к его выходным зажимам может быть представлено в виде генератора тока (в случае большого выходного сопротивления) или генератора напряжения (в случае малого выходного сопротивления), нагруженного на некоторое сопротивление z (проводимость y), на котором при отсутствии корректирующего устройства происходило бы выделение сигнала (напряжения или тока), подаваемого на вход выходного звена ОУ_~. В соответствии с графами, приведенными в [8], корректирующий повторитель должен обеспечивать собственно повторение сигнала (напряжения или тока) с одновременным разделением входного сигнала от выходного и суммирование выходного сигнала с входным на входе выходного звена ОУ_~.

Корректирующий повторитель может содержать повторители тока (ПТ), имеющие малое входное и большое выходное сопротивления, и повторители напряжения (ПН), имеющие большое входное и малое выходное сопротивления. Заметим, что ПТ и ПН могут быть построены по как угодно сложным схемам, обеспечивающим выполнение поставленных выше условий в отношении амплитудно-частотной характеристики и входных и выходных сопротивлений. В простейшем случае ПТ может служить каскад на транзисторе с общей базой, а ПН — каскад на транзисторе с общим коллектором. С учетом сказанного выше в отношении выходного сопротивления входного звена ОУ_~, для того чтобы корректирующий повторитель не вносил существенных изменений в режим работы корректируемого ОУ_~, необходимо выполнение следующих условий:

последовательно сопротивлению z должна включаться только цепь с малым внутренним сопротивлением, т. е. вход ПТ или выход ПН;

параллельно сопротивлению z должна включаться только цепь с большим внутренним сопротивлением, т. е. вход ПН или выход ПТ;

недопустимо шунтирование выходных зажимов входного звена ОУ \sim цепями коррекции и наоборот;

входная цепь выходного звена не должна нагружать выходную цепь входного звена ОУ \sim , т. е. звено, имеющее большое входное сопротивление, должно включаться параллельно z (выход по напряжению), а звено, имеющее малое входное сопротивление, должно включаться последовательно z (выход по току).

Возможные схемы включения однокаскадных повторителей для коррекции погрешности статизма ОУ \sim , удовлетворяющие поставленным выше условиям, приведены на рис. 3 (здесь на схеме *a*: z_1, z_2 — соответственно входное и выходное сопротивления ПТ; z_3 — внутреннее сопротивление генератора тока $I_{вх}$; на схеме *б*: y_1, y_2 — соответственно входная и выходная проводимости ПН; y_3 — внутренняя проводимость генератора напряжения $e_{вх}$; на схеме *в*: z_1, z_2 — соответственно выходное и входное сопротивления ПН; z_3 — внутреннее сопротивление генератора тока $I_{вх}$; z_4 — входное сопротивление выходного звена ОУ \sim варианты схем с использованием разделительных трансформаторов в настоящей статье не рассматриваются). В схеме рис. 3, *a* коррекция достигается путем суммирования входного тока с выходным током ПТ, протекающими по сопротивлению z ; в схеме рис. 3, *б* — суммированием входного напряжения с выходным напряжением ПН, подключенными последовательно к сопротивлению z ; в схеме рис. 3, *в* — исключением тока, протекающего по сопротивлению z , путем образования с помощью ПН на нижнем конце z (по схеме) эквипотенциальной точки. В соответствии с (1) отношение выходного скорректированного сигнала к выходному сигналу без коррекции выражается формулой

$$\frac{U_{\text{вых.к}}}{U_{\text{вых}}} = \frac{1}{1 - K_{\text{к}}} \quad \text{или} \quad \frac{I_{\text{вых.к}}}{I_{\text{вых}}} = \frac{1}{1 - K_{\text{к}}}, \quad (5)$$

в зависимости от того, какой сигнал (ток или напряжение) является выходным, где $K_{\text{к}}$ имеет соответственно вид:

$$\begin{aligned} \text{а) } K_{\text{к}} &= K_{\text{ПТ}} \frac{1}{1 + (z + z_1) \left(\frac{1}{z_2} + \frac{1}{z_3} \right)}; \\ \text{б) } K_{\text{к}} &= K_{\text{ПН}} \frac{1}{1 + (y + y_1) \left(\frac{1}{y_2} + \frac{1}{y_3} \right)}; \end{aligned} \quad (6)$$

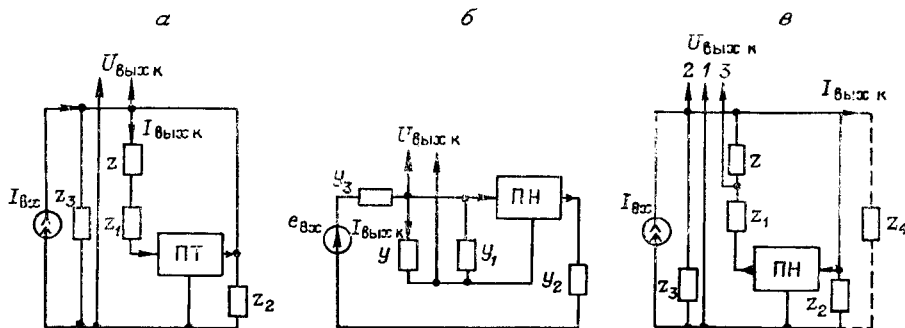


Рис. 3.

$$в) K_k = K_{\text{ПН}} \frac{1}{1 + (z + z_1) \left(\frac{1}{z_2} + \frac{1}{z_3} \right)}$$

$K_{\text{ПТ}}$ и $K_{\text{ПН}}$ — соответственно коэффициент передачи ПТ или ПН). Выражения (6) получены в предположении, что нескорректированный выходной сигнал снимается в тех же точках, где и скорректированный сигнал, при отсутствии выходного сигнала повторителя, но с учетом его входного и выходного пассивных параметров. В реальных схемах в роли сопротивления z , как правило, выступает либо сопротивление нагрузки транзистора одного из промежуточных каскадов $\text{ОУ}\sim$, либо сопротивление нагрузки $\text{ОУ}\sim$, поэтому для величин сопротивлений (проводимостей), приведенных на рис. 3 с учетом сказанного выше о величинах входных и выходных сопротивлений ПТ и ПН и генератора тока $I_{\text{вх}}$ или генератора напряжения $e_{\text{вх}}$ входного звена $\text{ОУ}\sim$, справедливы соотношения:

$$z_1 \ll z \ll z_2; \quad z_3 \text{ и } y_1 \ll y \ll y_2; \quad y_3. \quad (7)$$

Учитывая допущения (7), выражения (6) можно упростить, и они примут вид:

$$а) K_k = K_{\text{ПТ}}; \quad б) K_k = K_{\text{ПН}}; \quad в) K_k = K_{\text{ПН}}. \quad (8)$$

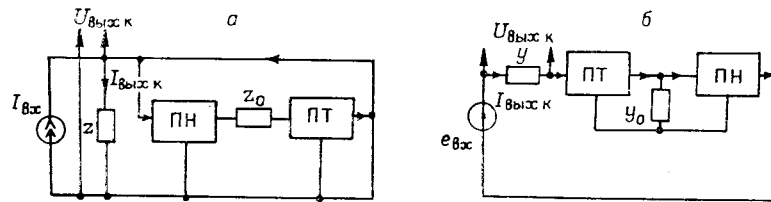


Рис. 4.

Как следует из полученных выражений, недостатком реализации схем коррекции с помощью простейших однокаскадных повторителей сигнала является то, что K_k здесь не может быть достигнут большим, чем коэффициент передачи ПТ или ПН.

Для схем, приведенных на рис. 4, выражения для коэффициента коррекции с учетом допущений (7) имеют вид:

$$а) K_k = K_{\text{ПТ}} K_{\text{ПН}} \frac{z}{z_0}; \quad б) K_k = K_{\text{ПН}} K_{\text{ПТ}} \frac{y}{y_0}, \quad (9)$$

где z_0 и y_0 — соответственно образцовые сопротивление и проводимость. Выбирая значения z_0 и y_0 , в этих схемах можно получить любое требуемое значение K_k , достаточно близкое к 1. Недостатком схем, приведенных на рис. 4, является то, что здесь значение K_k зависит от величины сопротивления z , являющегося элементом схемы $\text{ОУ}\sim$ и не всегда обладающего достаточной стабильностью. Если z — сопротивление нагрузки выхода $\text{ОУ}\sim$ или в него входят элементы прямой или обратной связи $\text{ОУ}\sim$, то его величина может существенно меняться в процессе работы и получить стабильный K_k не удастся.

Схемы, приведенные на рис. 5, свободны от указанного недостатка. Выражения для K_k в этих схемах при учете допущений (7) имеют вид:

$$а) K_k = K_{\text{ПН}} K_{\text{ПТ1}} K_{\text{ПТ2}} \frac{z_{02}}{z_{01}};$$

$$\text{б) } K_k = K_{\text{ПН1}} K_{\text{ПН2}} K_{\text{ПТ}} \frac{z_{02}}{z_{01}};$$

$$\text{в) } K_k = K_{\text{ПН1}} K_{\text{ПН2}} K_{\text{ПТ}} \frac{z_{02}}{z_{01}}, \quad (10)$$

где z_{01} и z_{02} — соответственно образцовые сопротивления; $K_{\text{ПН}}$, $K_{\text{ПН1}}$, $K_{\text{ПН2}}$, $K_{\text{ПТ}}$, $K_{\text{ПТ1}}$, $K_{\text{ПТ2}}$ — соответствующие коэффициенты передачи повторителя тока и напряжения. Здесь K_k не зависит от элементов схемы ОУ_{\sim} и может быть определен путем выбора величин образцовых сопротивлений, которые могут быть взяты достаточно стабильными. Недостатком этих схем является их сложность.

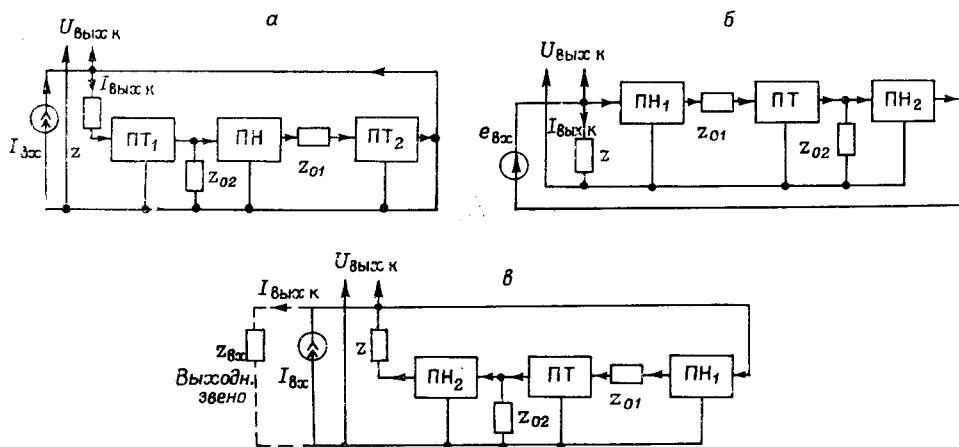


Рис. 5.

Обратим внимание на одну особенность применения схем корректирующих повторителей. В схеме рис. 3, в выходное скорректированное напряжение снимается в тех же точках, где и нескорректированное (точки 1—2 схемы), причем выходное сопротивление в этих точках при подключении ПН определяется в основном внутренним сопротивлением генератора тока, которое достаточно велико. Выходное скорректированное напряжение может сниматься также и с точек 1—3 схемы, так как это напряжение отличается от напряжения в точках 1—2 только коэффициентом передачи ПН, который достаточно близок к 1; выходное сопротивление в этих точках гораздо ниже, чем в точках 1—2. При выборе точки съема выходного сигнала следует учитывать, что указанные выше условия обеспечения устойчивости ОУ_{\sim} при подключении корректирующего повторителя выполняются только в случае съема в точках 1—2 схемы. При снятии сигнала с точек 1—3 схемы передаточная функция повторителя входит в дифференциальное уравнение ОУ_{\sim} , увеличивая его порядок, что может привести к неустойчивой работе ОУ_{\sim} . Такие же точки, где выходное напряжение снимается не с выхода входного звена ОУ_{\sim} , а с выхода одного из повторителей, имеются и в других рассмотренных выше схемах коррекции, однако для применения в схемах ОУ_{\sim} это не представляет интереса, так как при этом также не обеспечиваются требуемые условия устойчивости (кроме случаев, когда в качестве корректирующих повторителей сигнала используются уже имеющиеся в схеме ОУ_{\sim} повторители).

Рассмотрим теперь некоторые примеры практической реализации изложенных принципов построения схем активной коррекции $ОУ_{\sim}$.

Выше указывалось, что рассматриваемые корректирующие повторители предназначены для коррекции погрешности статизма $ОУ_{\sim}$, работающих с глубокой отрицательной обратной связью, при наличии которой возможная нестабильность $ОУ_{\sim}$ в разомкнутом состоянии из-за наличия петли положительной обратной связи с $K_k \geq 1$ не приводит к нестабильности $ОУ_{\sim}$ с замкнутой петлей отрицательной обратной связи. Однако если корректирующее устройство обладает достаточной стабильностью, а именно такие устройства нами применяются, оно может быть применено и в обычных усилителях, не охваченных глубокой отрицательной обратной связью. Исходя из этого, при дальнейшем изложении вопроса реализации корректирующих устройств в отдельных каскадах усилителя не обязательно предполагать принадлежность их только к $ОУ_{\sim}$.

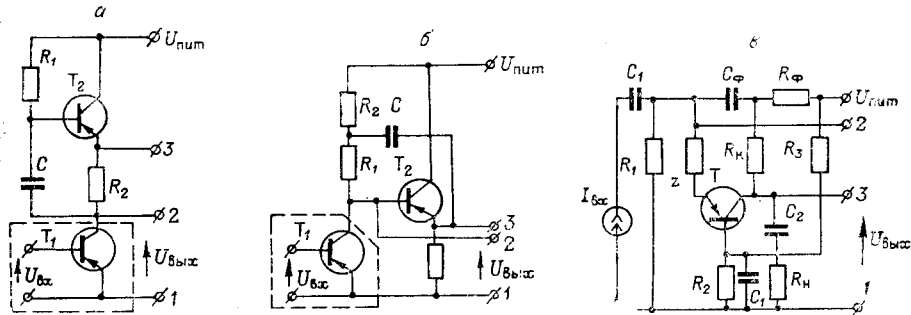


Рис. 6.

Мы уже упоминали, что наиболее распространенным примером применения активных корректирующих устройств является каскад с динамической нагрузкой [2, 3, 7], схема которого для пояснения приведена на рис. 6, а. Здесь в роли тока $I_{вх}$ генератора тока, заменяющего входное звено корректируемого $ОУ_{\sim}$ (см. рис. 3, в), выступает ток коллектора транзистора T_1 , так что обведенная штрихами часть схемы рис. 6, а соответствует генератору тока на рис. 3, в; в роли сопротивления z (см. рис. 6, а) выступает резистор R_2 . В соответствии с ранее принятыми допущениями (7), подключенными параллельно резистору R_2 сопротивлением R_1 , динамическими сопротивлениями переходов база — эмиттер транзистора T_1 и база — коллектор транзистора T_2 пренебрегаем ввиду большой величины последних в сравнении с сопротивлением R_2 ; переходным сопротивлением конденсаторов в рассматриваемом диапазоне частот также пренебрегаем. В роли ПН здесь выступает каскад на транзисторе T_2 , включенный по схеме с общим коллектором, к переходу база — коллектор которого приложено через конденсатор C выходное напряжение каскада на транзисторе T_1 , а выходное напряжение которого, снимаемое с перехода эмиттер — коллектор, включено последовательно с сопротивлением R_2 . Учитывая, что коэффициент передачи каскада с общим коллектором близок к 1, выходное напряжение на схеме рис. 6, а можно снимать как между точками 1—2, так и между точками 1—3 (ср. рис. 3, в), причем выходное сопротивление каскада в точках 1—3 примерно в β_2 раз (коэффициент усиления по току транзистора T_2 в схеме с общим коллектором) меньше, чем в точках 1—2, поэтому в измерительных усилителях [2] в основном нашла применение схема каскада с динамической нагрузкой с выходом в точках 1—3.

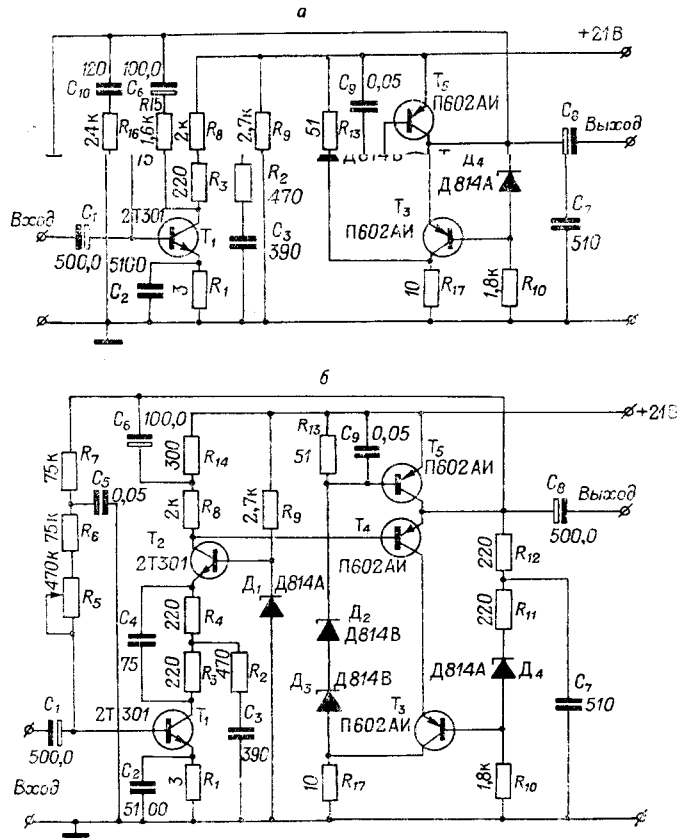


Рис. 7.

Применяемая для коррекции ОУ ~ схема обеспечивает выполнение заданных условий устойчивости только при выходе в точках 1—2.

Другая разновидность схемы рис. 3, в приведена на рис. 6, б. В роли ПН здесь выступает каскад на транзисторе T₂, входным напряжением которого является напряжение, снимаемое с сопротивления R₁, а выходное напряжение через конденсатор С приложено последовательно с сопротивлением R₁ (сопротивлением R₂ можно пренебречь, так как оно шунтировано малым выходным сопротивлением каскада на транзисторе T₂). Преимуществом схемы рис. 6, б является то, что здесь ток коллектора, а следовательно, и выходная мощность каскада на транзисторе T₂ могут быть значительно больше, чем в схеме рис. 6, а, где ток транзистора T₂ определяется током коллектора транзистора T₁. Все сказанное выше относительно выхода в точках 1—2 и 1—3 в связи со схемой рис. 6, а справедливо и для схемы рис. 6, б. Заметим также, что в схеме рис. 6, б может быть в качестве ПН непосредственно применена и любая более сложная схема, имеющая коэффициент передачи более высокий, чем схема на одном транзисторе.

Реализацией схемы с повторителем тока является схема неинвертирующего усилителя [9], которая приведена на рис. 6, *в* с некоторыми упрощениями. В этой схеме роль ПТ выполняет транзистор Т, коллекторный ток которого, проходящий через сопротивление R_k , подается через конденсатор C_Φ в цепь эмиттера этого же транзистора через сопротивление z , на котором выделяется выходной сигнал (см. рис. 3, *а*) скорректированного ОУ \sim . В схеме неинвертирующего усилителя роль сопротивления z выполняет переход эмиттер—база транзистора Т, а выходное напряжение снимается с выхода 1—3. Предполагается, что $R_1, R_\Phi \gg |z|, R_n \gg R_k$, сопротивление перехода коллектор—база транзистора много больше сопротивления R_n и переходное сопротивление конденсаторов в рассматриваемом диапазоне частот достаточно мало. Схема обеспечивает дополнительное усиление сигнала примерно в $1/(1-\alpha)$ раз, где α — коэффициент усиления транзистора по току в схеме с общей базой. Очевидно, что и здесь недостатком схемы с выходом в точках 1—3 является то, что транзистор оказывается включенным последовательно с остальными каскадами схемы и его передаточная функция увеличивает порядок дифференциального уравнения ОУ \sim . При использовании схемы с выходом в точках 1—2 для обеспечения устойчивости скорректированного ОУ \sim достаточно выполнить условия (2) и (3).

Нами разработан, построен и исследован ряд схем ОУ \sim , в которых используются рассмотренные в настоящей статье и в [8] принципы. Реальный выигрыш в усилении при применении корректирующих повторителей в исследованных нами схемах достигал 40 дБ. Две из разработанных схем приведены на рис. 7, *а* и *б*, а полученные экспериментально их амплитудно-частотные характеристики (АЧХ) — на рис. 8 (здесь 1 — АЧХ корректируемого усилителя; 2 — АЧХ усилителя по схеме рис. 7, *а*; 3 — АЧХ усилителя по схеме рис. 7, *а* без нагрузки; 4 — АЧХ усилителя по схеме рис. 7, *б*; 5 — АЧХ усилителя по схеме рис. 7, *б* без нагрузки; $R_{ист.сигн} = 1$ кОм; $R_n = 50$ Ом; $C_n = 500$ пФ). Корректируемый усилитель в этих схемах один и тот же; его первые два транзистора включены по каскодной схеме, а три выходных транзистора представляют из себя компенсированный эмиттерный повторитель [7], в котором транзистор Т₄ служит собственно эмиттерным повторителем с динамической нагрузкой на транзисторе Т₅ в цепи эмиттера и компенсацией коллекторной емкости с помощью транзистора Т₃. Такой эмиттерный повторитель имеет достаточно широкую полосу пропускания, большое входное и малое выходное сопротивление. В схеме рис. 7, *а* построенной на основе структурной схемы рис. 4, *а*, роль ПН выполняет компенсированный эмиттерный повторитель на транзисторах Т₃, Т₄, Т₅, роль сопротивления z — резистор R_8 , роль ПТ — каскад с общей базой на транзисторе Т₂, а роль сопротивления z_0 — резисторы R_{14}, R_{15}, R_{16} и конденсаторы C_6 и C_{10} , причем резистор R_{16} и конденсатор C_{10} образуют цепочку для местного подъема усиления на верхних частотах рабочего диапазона. В схеме на рис. 7, *б*, построенной на основе структурной схемы рис. 3, *в*, роль ПН выполняет также выходной каскад — эмиттерный повторитель на транзисторах Т₃, Т₄, Т₅, роль сопротивления z — резистор R_8 , а выходное напряжение ПН через конденсатор C_6 включено последовательно с сопротивлением R_8 . Как видно из приве-

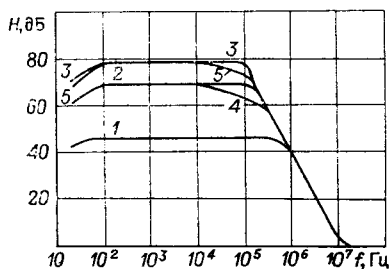


Рис. 8.

денных на рис. 8 АЧХ, добавочное усиление, получаемое благодаря применению корректирующего повторителя, в рассмотренных схемах составляет более 30 дБ и оказалось наибольшим в схеме, построенной по структурной схеме рис. 4, а. На устойчивости исходного усилителя включение корректирующего повторителя не отразилось, поскольку его АЧХ в области частоты среза не изменилась.

Усилители нашли применение в качестве масштабных и интегрирующих в реальных устройствах при включении их по схеме рис. 2, где $z_{пр}$ — любое активное сопротивление, $z_{о.с}$ — любое активное сопротивление или конденсатор емкости до 0,05 мкФ, z_n — активное сопротивление не ниже 50 Ом, шунтированное емкостью до 500 пФ. Амплитуда выходного сигнала усилителя достигает 5 В, погрешность преобразования не превышает 0,1% в диапазоне частот от 20 Гц до 200 кГц.

В заключение автор считает необходимым выразить признательность канд. техн. наук К. М. Соболевскому за постановку задачи и большую работу по редактированию настоящей статьи, а также канд. техн. наук С. М. Казакову, сделавшему ряд ценных замечаний при обсуждении статьи.

ЛИТЕРАТУРА

1. Г. С. Цикин. Отрицательная обратная связь и ее применение. М., Связьизда* 1940.
2. Л. Д. Гик, А. Г. Козачок, В. М. Кунов, Ю. А. Щепеткин. Высокочувствительные измерительные усилители. Под ред. К. Б. Карандеева. Новосибирск, «Наука», 1970.
3. Я. Т. Загорский, В. М. Носов, Д. Г. Левченко. Измерительные усилители на транзисторах. М., «Энергия», 1970.
4. К. Б. Карандеев, Ф. Б. Гриневиц, А. Л. Грохольский, К. М. Соболевский, В. И. Никулин, Е. Е. Добров. Быстродействующие электронные компенсационно-мостовые приборы. М., «Энергия», 1970.
5. С. М. Казаков, В. И. Никулин. Усилитель с отрицательной обратной связью как элемент уравниваемых измерителей комплексных величин.— Автометрия, 1969, № 1.
6. Е. Е. Добров, В. И. Никулин. Динамические свойства одного класса компенсационно-мостовых измерительных цепей.— Автометрия, 1970, № 1.
7. А. П. Ложников, Е. К. Сонин. Каскодные схемы на транзисторах. М., «Энергия», 1969.
8. С. М. Казаков, Г. П. Луговой. Операционные усилители переменного тока с корректирующими повторителями сигналов.— В сб. «Раздельное измерение и преобразование параметров комплексных величин», Под ред. К. М. Соболевского. Новосибирск, Институт автоматизации и электрометрии, 1970.
9. М. З. Чаповский. Улучшение качественных показателей транзисторных усилителей М., «Связь». 1968.

Поступила в редакцию
14 сентября 1971 г.