

В. М. ВЕДЕРНИКОВ, В. П. КИРЬЯНОВ,  
И. Ф. КЛИСТОРИН, М. А. КОКШАРОВ  
(Новосибирск)

## ПРИНЦИПЫ ПОСТРОЕНИЯ СЧЕТНО-ВЫЧИСЛИТЕЛЬНЫХ УСТРОЙСТВ В ЛАЗЕРНЫХ ИЗМЕРИТЕЛЯХ ПЕРЕМЕЩЕНИЙ

Лазерный измеритель перемещений (ЛИП) состоит из двух основных блоков: лазерного интерферометра с фотоэлектрическими преобразователями и счетно-вычислительного блока (СВБ). Применительно к задачам определения размеров, перемещений, скоростей и других физических величин наибольшее распространение получили двухлучевые интерферометры, представляющие собой модификации классической схемы интерферометра Майкельсона. Особенности интерферометра, возникающие в связи с использованием в качестве источника света оптического квантового генератора (лазера), рассмотрены в [1]. Целью данной работы является рассмотрение основных принципов построения счетно-вычислительных блоков ЛИП, анализ их характеристик, определение наиболее характерных областей применения.

Основной задачей, возлагаемой на счетно-вычислительный блок ЛИП, является преобразование выходных сигналов интерферометра в цифровую форму, представление результатов измерения в одной из принятых систем единиц, введение коррекций на отклонения от нормальных условий измерения. Как известно [2], величину перемещения, измеряемую с помощью двухлучевого интерферометра, можно представить выражением

$$S = \frac{\lambda}{2} N + \frac{\lambda}{4\pi} (\varphi_k' - \varphi_0), \quad (1)$$

где  $S$  — измеряемое перемещение;  $\lambda$  — длина волны света используемого лазера в среде;  $\varphi_0$  — фаза интерференции в начальной точке движения,  $\varphi_k$  — то же, но в конечной точке движения;  $N$  — целое число  $2\pi$  циклов изменения фазы (число интерференционных полос).

Накопление числа интерференционных полос  $N$  в реверсивном счетчике позволяет регистрировать перемещения с шагом дискретности  $q$ , равным  $\lambda/2$ . Более мелкий шаг дискретности может быть реализован при интерполяции дробных долей интерференционной полосы. Частичную интерполяцию ( $q=1/4 \lambda$  или  $q=1/8 \lambda$ ) можно осуществить во входных цепях СВБ [2, 3]. Для значительного уменьшения шага дискретности в СВБ предусматривают специальные устройства — интерполяторы дробных долей интерференционных полос. Описание принципов построения интерполяторов дробных долей представляет самостоятельный интерес и в данной работе не затрагивается. Однако при анализе точностных характеристик множительных устройств СВБ в дальнейшем оценивается возможность использования интерполяторов дробных долей интерференционных полос в составе СВБ.

Перейдем к рассмотрению основных структурных схем построения СВБ и особенностей реализации в них операции коррекции результатов измерения при изменении внешних условий. Основной операцией СВБ является умножение частотно-импульсных сигналов, сформированных входными устройствами, на «весовой» коэффициент  $q$ , выраженный в единицах принятой системы. Операция может быть осуществлена

двумя методами: число-импульсным и цифровым. Наибольшее распространение в ЛИП получили число-импульсные методы умножения и лишь в последнее время начали внедряться цифровые методы.

По своему принципу действия число-импульсные множительные устройства (ЧИМУ) могут быть последовательного, параллельного и комбинированного типов. Простейшими ЧИМУ являются устройства последовательного типа (рис. 1). Входные импульсы  $N_{вх}$ , имеющие «вес»  $q$ , регистрируются на выходе вентиля  $B_0$  как импульсы, имеющие «вес»  $\varepsilon$ , где  $\varepsilon$  — единица дискретности результата измерения. Погрешность регистрации, вызванная тем, что  $q \neq \varepsilon$ , периодически корректируется тем, что часть импульсов входного потока не пропускается на выход вентиля  $B_0$ . Наибольшее распространение в устройствах данного типа получили итерационные методы умножения [2], когда вычисления производятся в соответствии с выражением

$$C_k = \left[ \frac{q \prod_{i=1}^k \left( 1 + \frac{1}{C_{i-1}} \right)}{\varepsilon - q \prod_{i=1}^k \left( 1 + \frac{1}{C_{i-1}} \right)} \right], \quad (2)$$

где  $C_k$  — длительность  $k$ -й ступени приближения, выраженная в числе импульсов выходного потока;  $i$  — порядковый номер ступеней приближения; квадратные скобки означают ближайшее меньшее целое значение выражения. Количество ступеней приближения определяется наибольшей величиной перемещения. Внутри диапазона измерения максимальное значение погрешности умножения не превышает величины  $\delta \leq \frac{n+1}{2} \varepsilon$ , если число ступеней приближения  $n$  нечетное, и

$\sigma \leq \frac{n}{2} \varepsilon$ , если число  $n$  четное. Ошибка умножения может быть уменьшена, если узловые точки коррекции, зафиксированные в схемах I, II, ...,  $n$  в виде соответствующих коэффициентов деления, будут вычислены не по формулам вида (2), а из условия, что суммарная ошибка вычисления всех предыдущих ступеней приближения и вычисляемой ступени не превышает  $\varepsilon$ . Однако данный прием построения СВБ не нашел применения ввиду сложности изменения узловых точек коррекции при переменном коэффициенте умножения. Изменения коэффициента умножения связаны прежде всего с изменениями абсолютного значения длины волны света в среде, если параметры последней не стабилизированы. В устройствах итерационного типа изменения коэффициента умножения реализуют чаще всего в старших ступенях приближения путем изменения величины  $C_n$ . Общим недостатком этих устройств является сравнительно узкий диапазон допустимых изменений коэффициента умножения. Значительная ошибка вычислений ( $\delta > \varepsilon$ ) не позволяет увеличить разрешающую способность ЛИП при использовании дополнительной ин-

терполяции дробных долей интерференционных полос. Повышение быстродействия этих устройств возможно практически только за счет использования более быстродействующих элементов.

Существенно меньшей ошибкой вычислений обладают ЧИМУ параллельного типа (рис. 2), известные в технике цифрового моделирования как интеграторы с параллельным переносом [4]. В этих уст-

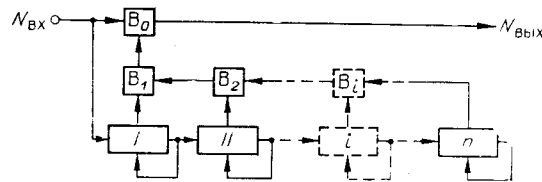


Рис. 1.

Существенно меньшей ошибкой вычислений обладают ЧИМУ параллельного типа (рис. 2), известные в технике цифрового моделирования как интеграторы с параллельным переносом [4]. В этих уст-

роЙствах предусмотрен специальный буферный регистр коэффициента (БРК) умножения, в котором хранится код (двоичный, двоично-десятичный) коэффициента умножения. По каждому входному импульсу  $N_{вх}$  содержимое БРК с помощью вентиля опроса  $B_1—B_n$  передается в накапливающий реверсивный сумматор ( $\Sigma$ ), где считываемое значение кода вычитается из содержимого сумматора или добавляется к нему в зависимости от знака приращения перемещения, вырабатыва-

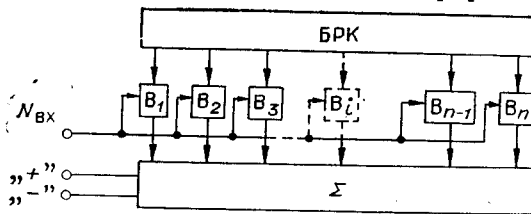


Рис. 2.

емого входными устройствами СВБ. В соответствии с выбранным кодом коэффициента умножения используются двоичные или двоично-десятичные реверсивные сумматоры [5]. Основная сложность реализации устройства данного типа — это обеспечение высокой скорости операций сложения или вычитания в многоразрядном реверсивном сумматоре. Ограниченность максимально допустимой частоты поступления входных импульсов  $N_{вх}$  объясняет, по-видимому, тот факт, что устройства данного типа не нашли применения в СВБ лазерных измерителей перемещений. Однако возможность изменения в широких пределах коэффициента умножения, высокая точность умножения (погрешность умножения определяется только погрешностью задания коэффициента умножения), возможность интерполяции результатов измерения до сотых и тысячных долей интерференционной полосы говорят о перспективности данного метода организации СВБ для приборов число-импульсного типа. Кроме того, некоторое усложнение цепей связи регистра БРК и накапливающего сумматора ( $\Sigma$ ) позволяет увеличить максимально допустимую скорость перемещения за счет использования режима измерения с переменным шагом квантования или предварительным делением частоты входных импульсов (при этом возможен вариант, когда величина шага квантования автоматически выбирается в зависимости от текущего значения скорости перемещения).

Ряд свойств, характерных в отдельности для число-импульсных множительных устройств последовательного и параллельного типов, реализуется одновременно в устройствах комбинированного (последовательно-параллельного или параллельно-последовательного) типа. Широким диапазоном изменения коэффициента умножения характеризуется ЧИМУ последовательно-параллельного типа, структурная схема которого приведена на рис. 3. Устройства данного типа широко известны в практике цифрового моделирования как интеграторы с последовательным переносом [4].

Основу структурной схемы умножителя составляют: счетчик-делитель частоты (обычный или реверсивный), каждый триггер которого имеет импульсный выход, организованный таким образом, что импульсные сигналы каждого триггера не совпадают во времени между собой; БРК умножения, хранящий код коэффициента умножения, и группа двухвходовых вентилях опроса ( $B_1—B_n$ ), соединенных с импульсными выходами триггеров счетчика-делителя частоты и с потенциальными выходами регистра БРК. С помощью логической схемы ИЛИ, объединяющей выходы вентилях  $B_1—B_n$ , формируется выходной поток импульсов. Количество импульсов на выходе  $N_{вых}$  пропорционально произведению коэффициента умножения ( $N_k$ ) на общее число входных импульсов ( $N_{вх}$ )

$$N_{вых} = \frac{N_{вх} N_k}{A^n}. \quad (3)$$

Здесь  $A^n$  — емкость БРК и счетчика-делителя;  $A$  — основание принятой системы счисления;  $n$  — количество разрядов. Количество разрядов  $n$  в БРК и счетчике-делителе определяется точностью задания коэффициента умножения и характеризует, в отличие от ЧИМУ параллельного типа, практически только разрешающую способность измерителя. В устройствах данного типа значительную роль играет методическая погрешность умножения, обусловленная неравномерностью следования импульсов выходного потока [см. (3)]. Текущие значения методической погрешности периодически повторяются с интервалом периодичности, равным  $A^n$  входных импульсов. На концах интервала периодичности ошибка умножения определяется только погрешностью округления коэффициента умножения. Внутри интервала ошибка носит более сложный характер и в среднем имеет тенденцию роста с ростом числа в счетчике-делителе частоты [6]. Известны также предельные оценки методической погрешности. Так [7], для двоично-десятичных кодов ошибка умножения не превышает величины  $\delta_{\max} \leq n\varepsilon$ , причем реальное значение  $\delta_{\max}$  зависит от выбранного сочетания двоично-десятичных кодов. Например, при использовании кода 8—4—2—1 в счетчике-делителе и кода 5—1—2—1 в БРК и  $n=7$   $\delta_{\max} \approx 5\varepsilon$ . Что касается быстродействия устройств данного типа, то повышение его, как и в устройствах последовательного типа, возможно практически только за счет быстродействия элементов схемы и прежде всего счетчика-делителя частоты. Причем быстродействие счетчика-делителя частоты должно повышаться не только в младших разрядах счетчика, но и в цепях распространения переносов во всем счетчике. Наличие значительной задержки переноса при высоких скоростях счета может привести к тому, что импульсные сигналы, сформированные в старших разрядах счетчика, совпадут во времени с импульсными сигналами, сформированными в младших разрядах счетчика, что, естественно, приведет к просчетам.

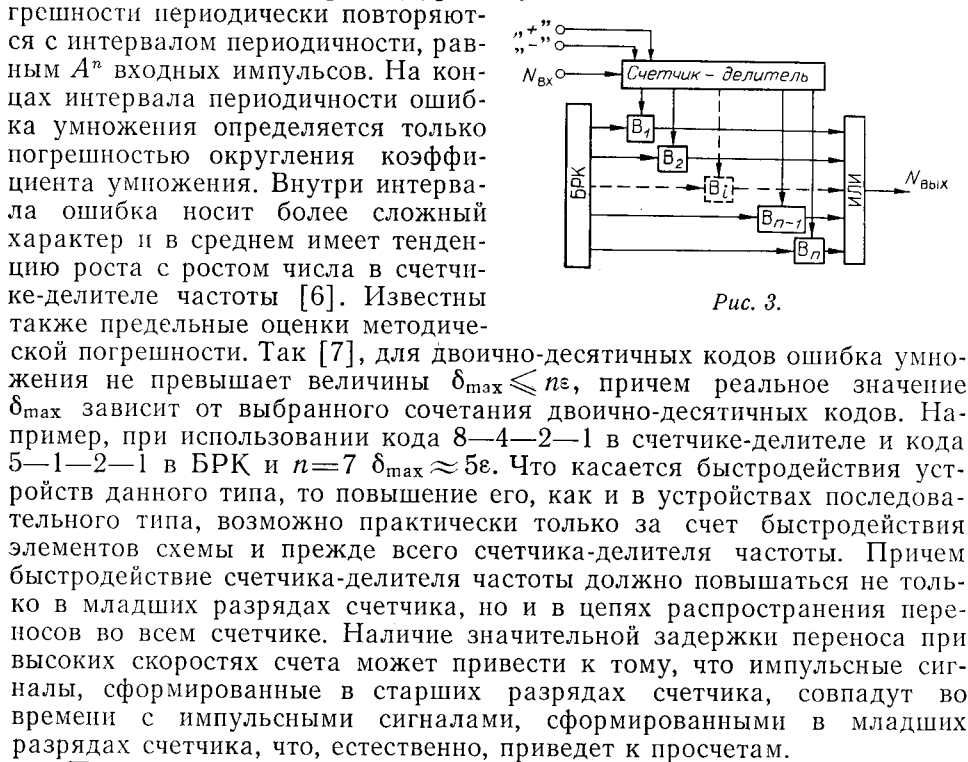


Рис. 3.

Повышение быстродействия при изменении шага квантования или предварительном делении частоты входных импульсов, характерное для устройств параллельного типа, в устройствах данного типа приводит к пропорциональному увеличению погрешности умножения. Указанные замечания справедливы для любой системы счисления (двоичной или двоично-десятичной).

Существует еще одна разновидность число-импульсных множительных устройств комбинированного типа, положительные свойства которых наиболее проявляются при использовании двоично-десятичной системы счисления. На рис. 4 приведена структурная схема ЧИМУ параллельно-последовательного типа. В отличие от предыдущей схемы здесь счетчик-делитель частоты сокращен до одной распределительной декады РД, импульсные выходы которой организованы так же, как и в счетчике-делителе ЧИМУ последовательно-параллельного типа. Код коэффициента умножения также хранится в буферном регистре БРК, потенциальные выходы которого управляют  $n$  группами вентилях опроса  $V_1—V_n$ . Импульсные входы вентилях опроса одного «веса» соединены между собой и подключены к соответствующему импульсному выходу РД. Выходы каждой группы вентилях объединены логической схемой ИЛИ и подключены к одному из входов двоичных полусумматоров ( $ПС_1—ПС_{n-1}$ ), выходы суммы «С» которых подключены к вхо-

дам соответствующих им декад  $D_2—D_n$ . Второй вход каждого полусумматора соединен с выходом предыдущей декады; при этом второй выход «П» (перенос) соединен со счетным входом второго триггера соответствующей этому полусумматору декады. Указанные отличия структурной схемы характеризуют принципиальные отличия в организации процесса умножения. Здесь в накапливающий сумматор, выполненный, в частности на счетных декадах, параллельно передается информация с группы вентилях одного «веса». Каждая группа вентилях одного «веса» опрашивается импульсами распределительной дека-

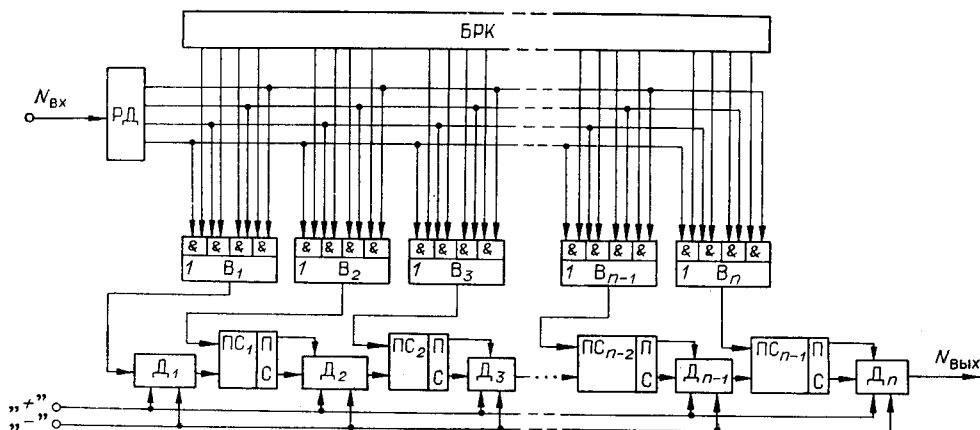


Рис. 4.

ды РД последовательно во времени. Вследствие этого частота появления переносов в накапливающем сумматоре, по крайней мере, в 4 раза меньше, чем в ЧИМУ параллельного типа. Неравномерность следования импульсов на выходах логических схем ИЛИ обуславливает, как и в схеме ЧИМУ последовательно-параллельного типа, наличие методической погрешности умножения. Основной вклад вносит составляющая погрешности, возникающая в старших разрядах  $\delta_i$ . Составляющие младших разрядов уменьшаются в десять раз по отношению к предыдущему разряду. За счет этого максимальное значение  $\delta_{\max} \leq 1,111 \dots \delta_i$ , где  $\delta_i$  — максимальное значение методической погрешности умножения в разрядах. Интервал периодичности вариаций текущих значений  $\delta_i$  составляет всего 10 входных импульсов, на концах которого погрешность умножения определяется только погрешностью округления коэффициента умножения. Соответствующим подбором сочетания двоично-десятичных кодов в умножителе можно обеспечить условие, когда  $\delta_{\max} < \epsilon$ . Сравнительно короткий интервал периодичности методической погрешности умножения допускает использование рассмотренных выше приемов повышения быстродействия, характерных для ЧИМУ параллельного типа. Это же обстоятельство может быть эффективно использовано для решения задачи совместной работы устройства с интерполятором дробных долей интерференционных полос.

Рассмотрим некоторые характерные особенности число-импульсных методов умножения. Первая особенность — преобразование информации в реальном масштабе времени. Такой режим работы обеспечивает малую задержку считывания результата измерения, но предъявляет повышенные требования к быстродействию множительных устройств. Вторая — повышенные требования к постоянству начальных условий измерений. Последнее рассмотрим несколько подробнее.

Пусть с момента  $t_0$  до момента  $t_1$  подвижная призма интерферометра находилась в покое, а внешние условия, напротив, изменились.

Вследствие этого длина волны света в среде  $\lambda(t_1)$  в момент  $t_1$  стала отличаться от первоначального значения  $\lambda(t_0)$  на величину  $\Delta\lambda$  ( $\lambda(t_1) = \lambda(t_0) + \Delta\lambda$ ). Если к моменту  $t_0$  в измерителе было зафиксировано перемещение  $S_0$ , то из-за изменения параметров среды интерферометр зафиксирует приращение оптической разности хода лучей

$$\Delta N = - \frac{S_0}{\lambda(t_0)} \frac{\Delta\lambda}{\lambda(t_1)}. \quad (4)$$

В выражении (4) более точно следовало бы записать вместо  $S_0$  величину  $S_0 + L_0$ , где  $L_0$  — неконтролируемая часть оптической разности хода, или «мертвый ход» луча, но для простоты будем использовать данное выражение. Пусть параметры среды непрерывно контролируются и вводятся в виде обобщенного коэффициента [8] в буферный регистр БРК. Тогда к моменту  $t_1$  на выходном регистре ЛИП будет зарегистрирована величина

$$S_0^* = S_0 + \Delta N [\lambda(t_0) + \Delta\lambda] = S_0 \left[ 1 - \frac{\Delta\lambda}{\lambda(t_0)} \frac{\Delta\lambda_{\text{ср}}}{\lambda(t_1)} \right], \quad (5)$$

не равная первоначальному значению  $S_0$ , хотя подвижная призма интерферометра находилась в покое. В выражении (5)  $\Delta\lambda_{\text{ср}}$  — среднее значение величины  $\Delta\lambda$  в интервале  $[t_0, t_1]$ . Указанная особенность имеет, естественно, место и в тех случаях, когда изменения условий происходят в процессе самого измерения, т. е. при изменяющихся условиях число-импульсные множительные устройства не обеспечивают точную коррекцию результата измерения.

Радикальные пути компенсации изменений условий измерения дают цифровые методы умножения. На рис. 5 приведена упрощенная структурная схема СВБ цифрового типа, состоящего из реверсивного счетчика полос  $N$ , группы вентилях  $B_1$ — $B_n$  считывания информации из счетчика  $N$  в буферный регистр  $N$ , БРК и арифметического устройства (АУ). Наличие буферного регистра  $N$ , информация в котором обновляется по команде «Считывание», вырабатываемой в АУ, позволяет принципиально по-новому формулировать требования к устройству умножения. Так, высокое быстродействие здесь требуется прежде всего от счетчика полос и от системы считывания результата из счетчика в буферный регистр  $N$ . В то же время в зависимости от решаемой задачи быстродействие АУ (а следовательно, и его сложность) может быть снижено в разумных пределах, которые определяются допустимой динамической погрешностью регистрации результатов измерения. Счетно-вычислительный блок цифрового типа может быть выполнен в виде специализированного устройства [9], используемого совместно со специализированным аналого-цифровым компенсатором [10], либо в качестве его можно использовать малую ЭВМ [11].

Структурная гибкость цифровых вычислительных устройств позволяет значительно повысить точность измерений, проводимых с помощью лазерных интерферометров. Для рассмотренного выше примера меняющихся условий измерений цифровые вычислители обеспечивают необходимую коррекцию результата

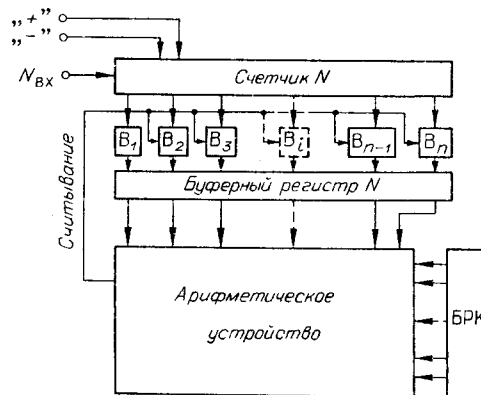


Рис. 5

$$S_0^* = (N + \Delta N) [\lambda(t_0) + \Delta\lambda] = \left[ N_0 - \frac{S_0}{\lambda(t_0)} \frac{\Delta\lambda}{\lambda(t_1)} \right] [\lambda(t_0) + \Delta\lambda] = S_0 \quad (6)$$

«Мертвый ход» луча, температурные изменения контролируемых объектов могут быть также учтены при обработке результатов в цифровом вычислительном устройстве [12].

Проведенный обзор методов построения счетно-вычислительных устройств лазерных измерителей перемещений позволяет сделать вывод о целесообразности использования цифровых методов обработки информации в измерительных устройствах с лазерными интерферометрами. Число-импульсные методы вычислений существенно ограничивают возможности измерительных устройств, что, в конечном счете, сужает область их применения.

#### ЛИТЕРАТУРА

1. Г. А. Ленкова. Особенности интерферометров перемещений с обычными и лазерными источниками излучения.— *Автометрия*, 1972, № 5.
2. В. П. Кирьянов, И. Ф. Клисторин, А. М. Щербаченко. Электронное устройство счета и регистрации для лазерного измерителя перемещений.— *Автометрия*, 1971, № 1.
3. V. M. Borringer, A. J. Bonner. A Commercial Laser Interferometer for Length Measurement by Fringe Counting.— *The Radio and Electronic Engineering*, 1970, v. 40, № 1.
4. А. В. Шилейко. Цифровые дифференциальные анализаторы. М., ВИНТИ, 1961.
5. М. А. Карцев. Арифметика цифровых машин. М., «Наука», 1969.
6. Ян-Си-Зен. Определение максимальной погрешности двоичного умножителя.— *Автоматика и телемеханика*, 1960, т. 21, № 7.
7. И. А. Вульдерсон, С. И. Сливаковский. Точность линейных интерполяторов.— *Станки и инструмент*, 1966, № 4.
8. В. П. Коронкевич, Г. А. Ленкова. Лазерный интерферометр для измерения длины.— *Автометрия*, 1971, № 1.
9. Использование интерферометров в промышленности.— *Электроника*, 1970, № 10.
10. Гармен, Коркорэн. Учет изменений скорости света в лазерной интерферометрии.— *Электроника*, 1972, № 9.
11. М. И. Алькаев, И. Ф. Клисторин, В. В. Курочкин, А. М. Щербаченко. Система на основе малой ЭВМ для измерения перемещений с помощью лазерных интерферометров.— *Автометрия*, 1973, № 3.
12. В. М. Ведерников, В. П. Кирьянов, И. Ф. Клисторин, М. А. Кокшаров. Повышение точности измерителей перемещений при автоматической обработке выходной информации лазерных интерферометров.— Конференция по автоматизации научных исследований на основе применения ЭВМ. Тезисы. Системы сбора и обработки данных с помощью ЭВМ и их элементы. Новосибирск, 1972.

*Поступила в редакцию 26 октября 1972 г.*

УДК 531.7+681.3.51

**М. И. АЛЬКАЕВ, И. Ф. КЛИСТОРИН,  
В. В. КУРОЧКИН, А. М. ЩЕРБАЧЕНКО**  
(Новосибирск)

### **СИСТЕМА НА ОСНОВЕ МАЛОЙ ЭВМ ДЛЯ ИЗМЕРЕНИЯ ПЕРЕМЕЩЕНИЙ С ПОМОЩЬЮ ЛАЗЕРНЫХ ИНТЕРФЕРОМЕТРОВ**

Прецизионные лазерные измерители перемещений состоят из двух основных элементов — лазерного интерферометра и электронной системы. Лазерный интерферометр преобразует перемещение подвижной