

ЛИТЕРАТУРА

1. Введение в микроэлектронику. Под. ред. И. П. Степаненко. М., «Советское радио», 1968.
2. Конструирование аperiodических пленочных усилителей. Под ред. И. В. Коробейникова. М., «Советское радио», 1972.
3. П. А. Пундур и др. Базовая схема дифференциальных усилителей.— Электронная техника, серия «Микроэлектроника», 1970, вып. 2(23).

Поступило в редакцию 13 июля 1972 г.

МДК 621.317.742

М. С. РОЙТМАН, Ю. К. РЫБИН
(Томск)

О ПОВЫШЕНИИ ИЗБИРАТЕЛЬНОСТИ ФАЗОЧУВСТВИТЕЛЬНЫХ ДЕТЕКТОРОВ НА ДИФФЕРЕНЦИАЛЬНЫХ УСИЛИТЕЛЯХ ПОСТОЯННОГО ТОКА

Одним из основных требований, предъявляемых к фазочувствительным детекторам (ФЧД), является пренебрежимо малое влияние высших гармоник входного сигнала на погрешность измерения синфазной составляющей первой гармоники. Обычно это влияние оценивается коэффициентом выпрямления n -й гармоники или обратной ему величиной — избирательностью к n -й гармонике, — равной отношению коэффициента передачи ФЧД на частоте опорного сигнала при сдвиге фаз, равном нулю, к коэффициенту передачи на частоте n -й гармоники. В настоящее время все большее применение находят ФЧД на дифференциальных усилителях постоянного тока на транзисторах [1—3]. Это обусловлено рядом существенных преимуществ их перед другими ФЧД [4—8]. К таким преимуществам следует отнести значительный коэффициент передачи на частоте опорного сигнала, большие входные сопротивления, широкий частотный диапазон и др. К сожалению, в [1—3], где большое внимание уделено практическому использованию дифференциальных усилителей в схемах, отсутствует анализ избирательных свойств ФЧД.

В настоящей статье проводится анализ избирательности простейшего ФЧД на дифференциальном усилителе постоянного тока и предлагается схема ФЧД с повышенной избирательностью.

В простейшей схеме (рис. 1) входной сигнал U_c поступает на базу токостабилизирующего транзистора T_3 и вызывает соответствующее изменение его коллекторного тока, который поступает на два транзистора T_1 и T_2 . В отсутствие опорного сигнала $U_{оп}$ коллекторные токи этих транзисторов одинаковы. Подача опорного напряжения вызывает перераспределение токов в зависимости от уровня опорного напряжения. Аналитически эти зависимости определить затруднительно, так как нелинейные модели транзисторов представляются достаточно сложными [9]. Однако при некоторых несущественных упрощениях все-таки возможно получить простые формулы, хорошо описывающие схему, на основе уравнений Эберса — Молла [9]. Эти упрощения сводятся к пренебрежению влиянием изменений коллекторного напряжения на эмиттерный и коллекторный токи.

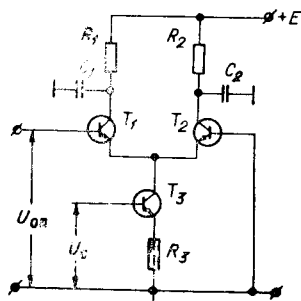


Рис. 1.

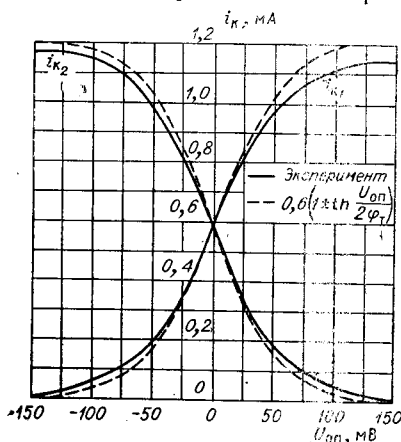


Рис. 2.

Таким образом, коллекторный и эмиттерный токи транзистора можно выразить упрощенными формулами:

$$i_{\varepsilon} = I'_{\varepsilon_0} \left(e^{\frac{U_{\varepsilon_0}}{\varphi_T}} - 1 \right) + \alpha_N I'_{\varepsilon_0}; \quad i_{\kappa} = \alpha_N I'_{\varepsilon_0} \left(e^{\frac{U_{\varepsilon_0}}{\varphi_T}} - 1 \right) + I'_{\kappa_0}, \quad (1)$$

где i_{κ} , i_{ε} — коллекторный и эмиттерный токи;

$$I'_{\varepsilon_0} = \frac{I_{\varepsilon_0}}{1 - \alpha_N \alpha_I}; \quad I'_{\kappa_0} = \frac{I_{\kappa_0}}{1 - \alpha_N \alpha_I};$$

I_{ε_0} , I_{κ_0} — паспортные значения тепловых токов; φ_T — температурный потенциал; U_{ε_0} — напряжение на переходе эмиттер — база; α_N , α_I — коэффициенты прямой и обратной передачи тока в схеме с общей базой (так как далее используется только α_N , то знак N опускается).

Эмиттерные токи T_1 и T_2 определим в виде:

$$i_{\varepsilon_1} = i'_{\varepsilon_1} + \frac{1}{2} I_3; \quad i_{\varepsilon_2} = -i'_{\varepsilon_1} + \frac{1}{2} I_3, \quad (2)$$

где i'_{ε_1} — составляющая эмиттерного тока, вызванная опорным напряжением $U_{оп}$; I_3 — коллекторный ток транзистора T_3 . На основании (1) и (2) запишем

$$i_{\varepsilon_1} = i'_{\varepsilon_1} + \frac{1}{2} I_3 = I'_{\varepsilon_0} \left(e^{\frac{U_{оп} + U_{\varepsilon_0_2}}{\varphi_T}} - 1 \right) + \alpha I'_{\varepsilon_0}. \quad (3)$$

Так как

$$U_{\varepsilon_0_2} = \varphi_T \ln \left(1 - \alpha + \frac{-i'_{\varepsilon_1} + \frac{1}{2} I_3}{I'_{\varepsilon_0}} \right), \quad (4)$$

то, подставляя (4) в (3), после преобразований получим

$$i'_{\varepsilon_1} = \frac{1}{2} I_3 \operatorname{th} \frac{U_{оп}}{2\varphi_T} + I'_{\varepsilon_0} (1 - \alpha) \operatorname{th} \frac{U_{оп}}{2\varphi_T},$$

где th — гиперболический тангес. Так как $I'_{\varepsilon_0} \ll \frac{1}{2} I_3$, то вторым слагаемым можно пренебречь и выражения для коллекторных токов будут иметь вид (рис. 2):

$$i_{\kappa_1} = \alpha i_{\varepsilon_1} = \frac{\alpha}{2} I_3 \left(1 + \operatorname{th} \frac{U_{оп}}{2\varphi_T} \right); \quad (5a)$$

$$i_{\kappa_2} = \alpha i_{\varepsilon_2} = \frac{\alpha}{2} I_3 \left(1 - \operatorname{th} \frac{U_{оп}}{2\varphi_T} \right). \quad (5b)$$

Используя (1) и приняв во внимание, что $e^x = 1 + x + \frac{1}{2}x^2 + \dots$, найдем

$$I_3 = \alpha I'_{\varepsilon_0} \left(e^{\frac{U_{\varepsilon_0_0} + U_c}{\varphi_T}} - 1 \right) + I'_{\kappa_0} \approx I_0 + S U_c + \frac{1}{2} S' U_c^2 + \dots, \quad (6)$$

где $U_{\varepsilon_0_0}$ — напряжение смещения транзистора T_3 ; $S = I_0/\varphi_T$ — крутизна транзистора;

$S' = I_0/\varphi_T^2$ — производная от крутизны; $I_0 = \alpha I'_{\varepsilon_0} e^{\frac{U_{\varepsilon_0_0}}{\varphi_T}}$ — постоянная составляющая

коллекторного тока. Разность коллекторных токов Δi_{κ} , пропорциональную току нагрузки, найдем с учетом известного разложения функций th в ряд, ограничиваясь при этом двумя первыми членами:

$$\Delta i_{\kappa} = i_{\kappa_1} - i_{\kappa_2} = \alpha I_3 \operatorname{th} \frac{U_{оп}}{2\varphi_T} = \alpha \left(I_0 + S U_c + \frac{1}{2} S' U_c^2 \right) \left(\gamma U_{оп} - \frac{U_{оп}^3}{3} \gamma^3 \right), \quad (7)$$

где $\gamma = 1/2\varphi_T$. Полагаем входной и опорный сигналы в виде суммы основной и высших гармоник:

$$U_c = U_{c_1} + \Delta U_c = U_{m_1} \sin(\omega t + \varphi_1) + \sum_{n=2}^{\infty} U_{m_n} K_{\Gamma_n} \sin(n\omega t + \varphi_n); \quad (8a)$$

$$U_{оп} = U_{оп_1} + \Delta U_{оп} = U'_{m_1} \sin \omega t + \sum_{p=2}^{\infty} U'_{m_p} K'_{\Gamma_p} \sin(p\omega t + \varphi'_p), \quad (8б)$$

где K_{Γ_n} , K'_{Γ_p} — коэффициенты n -й и p -й гармоник в спектрах входного и опорного сигналов.

Записывая (7) в ряд Тейлора для функции двух переменных, используя (8а) и (8б), производя необходимые упрощения и отбрасывая члены второго порядка малости, найдем разность коллекторных токов

$$\Delta i_k \cong \left(\frac{1}{2} S \gamma U'_{m_1} U_{m_1} - \frac{1}{8} S \gamma^3 U_{m_1}^3 U_{m_1} \right) \cos \varphi_1 + \frac{1}{8} S \gamma^3 U_{m_1}^3 U_{m_1} K'_{\Gamma_3} \cos(\varphi_1 - \varphi'_3) + \left. + \frac{1}{24} S \gamma^3 U_{m_1}^3 U_{m_1} K_{\Gamma_3} \cos \varphi_3 + \frac{1}{2} S \gamma \sum_{n=p=2}^{\infty} U'_{m_1} U_{m_1} K'_{\Gamma_p} K_{\Gamma_n} \cos(\varphi_n - \varphi'_p) \right) \dots \quad (9)$$

Сравнение выражения (9) с аналогичным для идеального ФЧД, которое для нашего случая можно записать в виде

$$\Delta i_k = \frac{1}{2} S \gamma U'_{m_1} U_{m_1} \cos \varphi_1,$$

позволяет сделать вывод, что выходной постоянный ток определяется не только полезной гармоникой входного сигнала (первое слагаемое), но в значительной степени его третьей гармоникой (третье слагаемое) и высшими гармоническими составляющими опорного сигнала (четвертое слагаемое). Очевидно, что для повышения избирательности необходимо синусоидальное опорное напряжение с малым содержанием гармоник; тогда ввиду малости K'_{Γ_p} можно пренебречь влиянием четвертого слагаемого в (9). Однако таким путем не удастся исключить влияние третьей гармоники, которое обусловлено нелинейной зависимостью коллекторного тока от опорного сигнала $(U_{оп} \gamma)^3$ в функции гиперболического тангенса. Таким образом, устранение влияния третьей и в общем случае всех нечетных гармоник возможно только при линейной зависимости коллекторного тока от опорного сигнала.

Необходимую линеаризацию можно обеспечить путем введения отрицательной обратной связи (ООС) по опорному напряжению, как показано на рис. 3. Здесь ФЧД выполнен на двух идентичных дифференциальных усилителях, соединенных так, что на коллекторном резисторе R_3 выделяется только усиленное опорное напряжение, которое через цепь линейной ООС поступает на второй вход дифференциальных усилителей как напряжение ООС. Для этой схемы разность токов в сопротивлениях R_1 и R_8 можно записать в виде

$$\Delta i_k = \alpha (I_0 + S U_c) \left[\gamma U_{оп} - \frac{1}{3} (\gamma U_{оп})^3 \right]. \quad (10)$$

Так как $U_{оп} = U'_{оп} - U_{о.с} = U'_{оп} - \beta \Delta i_k^* R_3$, где β — коэффициент обратной связи;

$\Delta i_k^* = 2\alpha I_0 \left[\gamma U_{оп} - \frac{1}{3} (\gamma U_{оп})^3 \right]$ — ток в резисторе R_3 , обусловленный только опорным напряжением, то

$$U_{оп} = U_{оп} + \alpha \beta R_3 \frac{I_0}{\varphi_T} U_{оп} - \alpha \beta R_3 \frac{2I_0}{3} \frac{U_{оп}^3}{(2\varphi_T)^3}.$$

Учитывая, что $S = I_0/\varphi_T$, имеем

$$U'_{оп} = U_{оп} (1 + K\beta) - K\beta \frac{U_{оп}^3}{12\varphi_T^2}, \quad (11)$$

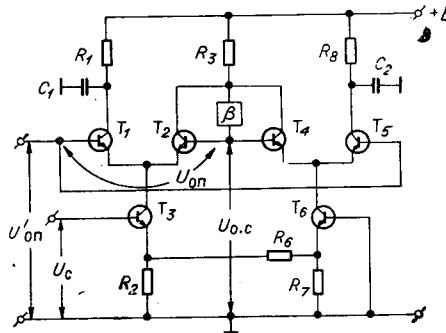


Рис. 3.

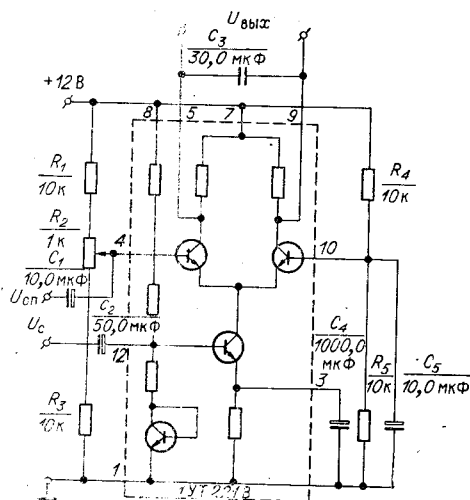


Рис. 4.

где $K = \alpha S R_3$ — коэффициент усиления по опорному напряжению. Путем обращения ряда (11) и подстановки его в (10) получим

$$\Delta i_k = \alpha (I_0 + S U_c) \left[\frac{\gamma}{1 + K\beta} U'_{оп} - \frac{1}{3} \frac{\gamma^3}{(1 + K\beta)^4} U_{оп}^3 \right] \quad (12)$$

Сравнивая (12) и (7), видим, что при $U'_{оп} = (1 + K\beta) U_{оп}$ нелинейная составляющая $(U_{оп}\gamma)^3$ ослаблена в $(1 + K\beta)$ раз по сравнению с (7). Таким образом, подставляя в (12) выражение для U_c и $U_{оп}$, окончательно получим

$$\Delta i_k = \left(\frac{1}{2} S \gamma U'_{m_1} U_{m_1} - \frac{1}{8} S \frac{\gamma^3}{1 + K\beta} U_{m_1}^3 U_{m_1} \right) \cdot \cos \varphi_1 + \frac{1}{24} S \frac{\gamma^3}{1 + K\beta} U_{m_1}^3 U_{m_1} K_{r_3} \cos \varphi_3 \quad (13)$$

Из полученного соотношения следует, что избирательность ФЧД по схеме, приведенной на рис. 3, к третьей и всем нечетным гармоникам (кроме, разумеется, первой) в $(1 + K\beta)$ раз превышает избирательность простейшего ФЧД.

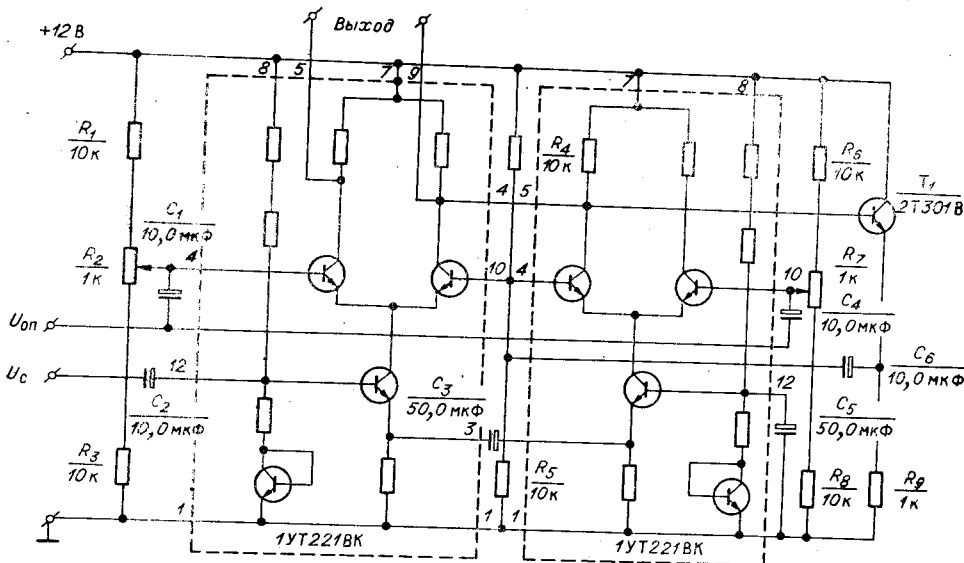


Рис. 5.

Экспериментальной проверке подвергался макет ФЧД на дифференциальном усилителе, выполненном на интегральной полупроводниковой схеме типа 1УТ221ВК, принципиальная схема которого приведена на рис. 4. На рис. 2 приведены зависимости i_k и i_{k2} от $U_{оп}$, там же для сравнения показаны теоретические зависимости (5а) и (5б). Из рисунка видно хорошее совпадение экспериментальных кривых с теоретическими. Некоторое расхождение можно объяснить тем, что в выражениях (5а) и (5б) не учтены объемные сопротивления базы, эмиттера и коллектора, а также принятыми упрощениями. У некоторых экземпляров интегральных схем при нулевом опорном напряжении коллекторные токи верхних транзисторов неравны. Однако это обстоятельство не может иметь сколько-либо существенного значения, так как неравенство токов может быть устранено потенциометром R_2 . На рис. 5 приведена принципиальная схема ФЧД с ООС по опорному напряжению. Для сравнения схем по

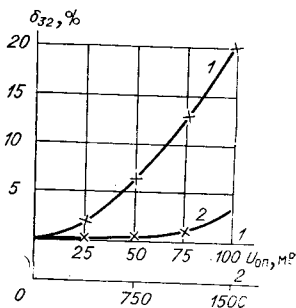


Рис. 6.

избирательности на рис. 6 приведены коэффициенты выпрямления третьей гармоники для входного сигнала 30 мВ, но при разных опорных напряжениях. Из рисунка видно, что коэффициент выпрямления у схемы с ООС по опорному напряжению (кривая 2) примерно на порядок меньше, чем для простого ФЧД (кривая 1); при этом $1+K\beta=15$.

Таким образом, можно сделать вывод, что при $U_{оп} < 50$ мВ даже простейший ФЧД на основе дифференцирующих усилителей имеет достаточно высокую избирательность как к четным, так и к нечетным гармоникам входного сигнала. Введение же ООС по опорному напряжению позволяет еще больше повысить ее, т. е. создать ФЧД практически не чувствительный к гармоникам входного сигнала.

ЛИТЕРАТУРА

1. A. F. Newell. A Transistor Multiplier Circuit.—Wireless World, 1969, v. 75, № 6.
2. Решлер, Вейсс. Универсальная монолитная ИС аналогового умножителя.—Электроника, 1970, № 12.
3. E. A. Faulkner and D. H. Harding. A High — Performance Phase — Sensitive Detector.—Journal of Scientific Instr., 1966, v. 43, № 2.
4. М. С. Ройтман. Синхронный детектор на плоскостных полупроводниковых триодах с регулируемой избирательностью.—Автоматика и телемеханика, 1965, т. XXVI, № 5.
5. П. П. Орнатский, Ю. А. Скрипник, Н. Ф. Сувид. Методы и устройства для точной индикации 90° сдвига фаз.—Измерительная техника, 1960, № 8.
6. В. С. Попов. Управляемые фазочувствительные цепи с подогревными сопротивлениями.—Измерительная техника, 1960, № 4.
7. Ю. А. Абрамов, А. А. Грачев, Б. А. Зверев. Спектральный анализатор, основанный на измерении когерентности сигналов.—Измерительная техника, 1968, № 4.
8. В. И. Богомолов, В. А. Месников. Применение датчика Холла в качестве фазочувствительного выпрямителя.—Автоматика и телемеханика, 1959, т. XX, № 6.
9. Н. С. Спиридонов. Основы теории транзисторов. Киев, 1969.

*Поступило в редакцию 1 июля 1971 г.,
окончательный вариант — 23 апреля 1972 г.*