

ЛИТЕРАТУРА

1. В. А. Беломестных и др. Структура системы сбора данных для быстродействующего спектрофотометра.— Конференция по автоматизации научных исследований на основе применения ЭВМ. Тезисы. Системы сбора и обработки данных с помощью ЭВМ и их элементы. Новосибирск, 1972.
2. Э. П. Кругляков, Ю. Е. Нестерихин. Электронный прибор для регистрации оптических спектров и контуров спектральных линий во времени.— Теплофизика высоких температур, 1965, т. 3, № 4.
3. Р. Д. Баглай и др. Регистратор «Спектр» как элемент автоматизации спектральных исследований.— Автометрия, 1971, № 6.
4. В. М. Белов и др. Быстродействующее ОЗУ на интегральных микросхемах.— Автометрия, 1973, № 3.
5. А. Н. Касперович, В. И. Солоненко. Высоковольтный цифроаналоговый преобразователь.— Автометрия, 1973, № 6.
6. А. Н. Касперович, Н. В. Литвинов. О возможности использования двухтактного фиксатора уровня.— Автометрия, 1973, № 3.
7. В. Н. Вьюхин. Наносекундный аналого-цифровой преобразователь.— Автометрия, 1973, № 3.

Поступила в редакцию 12 ноября 1973 г.

УДК 681.208+681.325,5

А. Н. КАСПЕРОВИЧ, Ю. В. ШАЛАГИНОВ

(Новосибирск)

БЫСТРОДЕЙСТВУЮЩЕЕ УСТРОЙСТВО СЖАТИЯ ЦИФРОВЫХ ДАННЫХ НА ОСНОВЕ ЛИНЕЙНОЙ ЭКСТРАПОЛЯЦИИ

Одним из методов сокращения объема измерительной информации, регистрируемой в запоминающих устройствах при проведении научного эксперимента, является адаптивная дискретизация измеряемых сигналов. Сущность адаптивной дискретизации заключается в том, что измеряемые сигналы заменяются некоторым набором аппроксимирующих функций, которые позволяют впоследствии воспроизвести исходные сигналы с заданной точностью.

Адаптивное сжатие данных может производиться как универсальной ЭВМ (программным путем), так и специализированным счетно-решающим устройством (аппаратным путем). Как правило, сжатие с помощью аппроксимирующих полиномов первого и более высоких порядков осуществляется программным путем [1], а с помощью полиномов нулевого порядка — чаще специализированными счетно-решающими приборами. В то же время, как видно из сравнительных оценок различных алгоритмов сжатия [1, 2], алгоритмы с аппроксимирующими полиномами нулевого порядка имеют большую эффективность при допустимых погрешностях восстановления исходных сигналов в 5—10%, а алгоритмы, использующие аппроксимирующие полиномы первого порядка, имеют лучшие характеристики при погрешностях 1—3%.

Развитие экспериментальной техники требует создания систем сбора информации с быстродействием более 1 млн цифровых отсчетов в секунду при погрешности преобразования порядка 1—3% (см. например, [3]). Естественно, в таких системах сжатие данных может производиться только специализированными счетно-решающими устройствами, поскольку универсальные ЭВМ не могут обрабатывать информацию, поступающую с такой скоростью. При погрешности 1—3% целесообразно

но применить алгоритм с аппроксимирующими полиномами первого порядка. Создание таких устройств сжатия данных наталкивается на определенные трудности практического порядка ввиду сложности алгоритма и необходимости выдерживать высокие точностные характеристики. Однако при современном состоянии микроэлектроники и аналогоцифровой техники эти трудности могут быть преодолены.

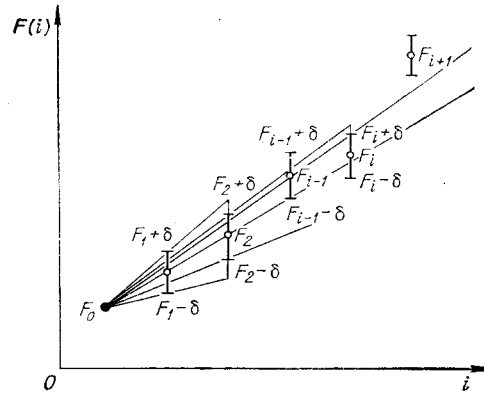


Рис. 1.

Ниже описано устройство адаптивного сжатия данных, предназначенное для использования в составе быстродействующей системы сбора данных [3]. Приводятся его основные характеристики, результаты экспериментальной проверки, а также наиболее интересные элементы.

В разработанном устройстве применен алгоритм сжатия с аппроксимацией полиномами первого порядка, переменным коридором допустимых значений и с передачей в запоминающее устройство (ЗУ) исправленного значения предыдущей выборки [2]. В таком алгоритме используется экстраполяционная процедура поиска избыточных отсчетов. Для выявления избыточных выборок на каждом интервале адаптивной дискретизации производится построение коридора (рис. 1). За исходную точку коридора (F_0) принимается конечная точка предыдущего интервала дискретизации, соответствующая исправленному значению предыдущей выборки. Относительно следующей поступившей выборки (F_1) откладываются допустимые отклонения $\pm\delta$. Затем через точки F_0 , $F_1 + \delta$, $F_1 - \delta$ проводятся граничные линии. Признаком избыточности каждой следующей выборки служит попадание в коридор хотя бы одной точки поля допустимого отклонения, построенного относительно этой выборки. При этом не требуется, чтобы сама выборка попала в коридор. Если при проверке на избыточность одна или обе граничные линии не пересекают поле допустимых отклонений последней выборки, производится корректировка границ коридора. При этом проводятся новые одна или обе граничные линии через соответствующие граничную и исходную точки (например, см. прямые F_0 , $F_2 + \delta$ и F_0 , $F_{i-1} - \delta$ на рис. 1). В дальнейшем процесс происходит аналогично.

Если поле допустимого отклонения выборки F_{i+1} не пересекается с коридором, выборка считается неизбыточной и выдается исправленное значение предыдущей выборки. За исправленное значение выборки F_i в нашем случае в отличие от [2] применяется верхнее граничное значение коридора в i -момент, если точка F_{i+1} лежит ниже коридора, или нижнее граничное значение, если F_{i+1} находится выше коридора. Это сделано в основном для упрощения реализации. Кроме того, предполагается, что при этом коэффициент сжатия увеличивается по крайней мере для процессов, сохраняющих постоянным знак второй производной на нескольких участках адаптивной дискретизации.

В этом алгоритме обеспечивается заданное значение максимальной ошибки. Аналитически условие определения неизбыточной выборки может быть записано в виде

$$F_n - F_0 - \min \left\{ \frac{(F_i + \delta - F_0) n}{i} \right\} > \delta$$

или

$$F_n - F_0 - \max \left\{ \frac{(F_i + \delta - F_0) n}{i} \right\} < -\delta, \quad (1)$$

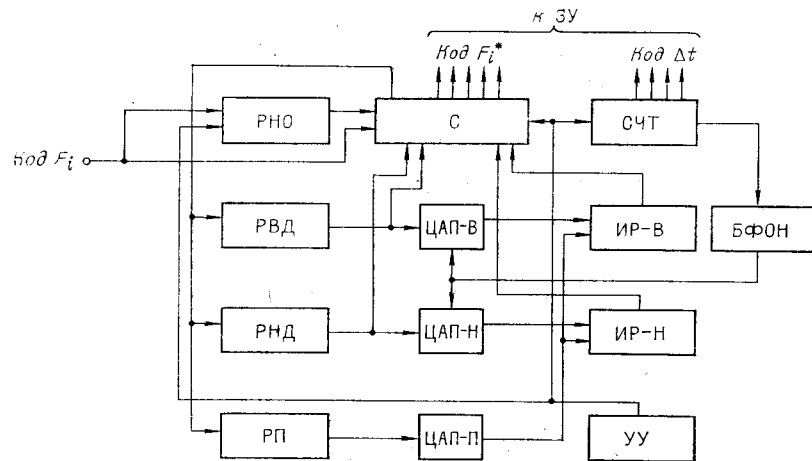


Рис. 2.

где F_n — испытываемая выборка; F_i — выборки, предшествующие F_n ; i — номер такта 1, 2, 3, ...; n — номер такта 2, 3, ..., причем $n > i$.

Устройство адаптивного сжатия, обеспечивающее выполнение описанного алгоритма, реализовано в виде гибридного аналого-цифрового вычислительного устройства. Операции типа «Сложение» выполняются в цифровом виде, а операции экстраполяции и сравнения — в аналоговом.

Структурная схема устройства адаптивного сжатия данных приведена на рис. 2. Устройство содержит: регистр начального отсчета (РНО), регистр верхнего допуска (РВД), регистр нижнего допуска (РНД), регистр приращения (РП), сумматор (С), цифроаналоговые преобразователи верхнего и нижнего допусков (ЦАП-В и ЦАП-Н), цифроаналоговый преобразователь приращений (ЦАП-П), измерители разности (ИР-В и ИР-Н), счетчик числа тактов (СЧТ), блок формирования опорного напряжения (БФОН) и устройство управления (УУ).

Начальный регистр служит для запоминания исходного значения процесса на интервале адаптивной дискретизации, относительно которого осуществляется построение коридора граничных значений. Все операции процедуры поиска избыточных отсчетов на интервале адаптивной дискретизации осуществляются над приращениями относительно исходного значения. Это необходимо для упрощения операции экстраполяции, которая в данном случае сводится к одному действию — умножению.

ЦАП-В и ЦАП-Н преобразуют коды граничных значений, зафиксированных в регистрах РВД и РНД, в аналоговые величины. С помощью этих же ЦАП путем изменения на них опорного напряжения $U_{оп}$ осуществляется экстраполяция граничных значений коридора. Причем экстраполированные граничные значения для каждого i -го такта определяются по двум значениям, первое из которых F_0 , а второе — верхнее или нижнее значения границ, определяемые для $(i-1)$ -го такта. Опорное напряжение формируется блоком БФОН и меняется в зависимости от кода счетчика тактов, согласно формуле

$$U_{оп} = U_0 \left(1 + \frac{1}{i-1} \right), \quad (2)$$

где U_0 — некоторое постоянное напряжение.

Таким образом, аналоговая величина A на выходе ЦАП-В или ЦАП-Н может быть выражена

$$A = NK_{пр} \left(1 + \frac{1}{i-1} \right),$$

где N — код граничного значения; $K_{пр}$ — коэффициент преобразования кода в аналоговую величину.

Регистр приращений и ЦАП-П предназначены для запоминания кода приращения каждой испытываемой выборки относительно значения F_0 и преобразования этого кода в аналоговую величину с коэффициентом преобразования $K_{пр}$.

Сумматор выполняет все арифметические операции над кодами. Устройства измерения разности ИР-В и ИР-Н служат для оценки разности между граничными значениями и приращением испытываемой выборки на выходах ЦАП-В и ЦАП-П, а также ЦАП-Н и ЦАП-П и преобразования разности в двоичный код. Эти устройства представляют собой наборы компараторов с шифраторами.

Управление устройством сжатия производится от УУ, которое выдает тактирующие импульсы на все узлы.

Работает устройство сжатия данных следующим образом. Код первого значения измеряемого процесса заносится в регистр начального отсчета (F_0). С поступлением второго отсчета (F_1) в сумматоре производится вычисление его приращения относительно начального отсчета ($F_1 - F_0$), которое заносится в регистр приращений. Затем определяются граничные точки коридора допустимых значений на первом такте. Это производится путем последовательного вычисления в сумматоре сначала $F_1 - F_0 + \delta$, а затем $F_1 - F_0 - \delta$. Величина $F_1 - F_0 + \delta$ в качестве верхнего граничного значения заносится в регистр РВД, а $F_1 - F_0 - \delta$ в качестве нижнего в регистр РНД. ЦАП-В и ЦАП-Н преобразуют соответственно коды регистров РВД и РНД в аналоговые величины и экстраполируют их на следующий такт. Все последующие выборки (начиная с третьей) проверяются на избыточность. С появлением каждой новой выборки (F_i) производится вычисление нового приращения относительно значения F_0 и запись этого приращения ($F_i - F_0$) в регистр приращений. Код приращения с помощью ЦАП-П преобразуется в аналоговую величину и с помощью ИР-В и ИР-Н сравнивается с экстраполированными значениями границ на выходе ЦАП-В и ЦАП-Н.

Если условие (1) не выполняется, то код на выходе ИР-В принимает значения от $-\delta + 1$ до $+\delta$, а на выходе ИР-Н от $\delta - 1$ до $-\delta$ и вычисляются новые граничные значения коридора. Вычисление осуществляется на сумматоре последовательно: сначала вычисляется новое верхнее граничное значение путем сложения кода на выходе ИР-В с кодом приращений ($F_i - F_0$) и помещается в РВД, а затем нижнее граничное значение путем сложения кода на выходе ИР-Н с кодом $F_i - F_0$ и помещается в РНД. Нетрудно видеть, что когда коды на выходе ИР-В принимают значения от $-\delta + 1$ до $+\delta - 1$ и на выходе ИР-Н от $\delta - 1$ до $-\delta + 1$, осуществляется экстраполяция старых границ на новый такт (например, для верхней границы это экстраполяция прямой $F_0, F_2 + \delta$ на $(i-1)$ -м такте). И только когда код на выходе ИР-В принимает значение $+\delta$, или на выходе ИР-Н $-\delta$, строятся новые прямые (например, $F_0, F_2 + \delta$ для 2-го такта и $F_0, F_{i-1} - \delta$ для $(i-1)$ -го такта).

Если выполняется условие (1), код на выходе ИР-В принимает максимальное отрицательное значение $-\delta$ или код на выходе ИР-Н максимальное значение $+\delta$. В этом случае на сумматоре вычисляется исправленное значение предыдущей выборки. Если на выходе ИР-В код принимает значение $-\delta$, то исправленное значение выборки образуется путем суммирования исходного значения со значением кода регистра РНД, а если код на выходе ИР-Н принимает значение $+\delta$, то исправленное значение выборки получается путем сложения исходного значения с кодом регистра РВД. Вычисленное значение выборки поступает на выход устройства сжатия и фиксируется в регистре начального отсчета (F_0) в качестве исходной выборки на новом интервале адаптивной

дискретизации. Одновременно выдается код счетчика числа тактов, соответствующий числу пропущенных выборок.

Затем относительно нового начального отсчета F'_0 и значения последней проверяемой выборки F_i вычисляются новые граничные значения $F'_0 - F_i + \delta$ и $F'_0 - F_i - \delta$, которые помещаются соответственно в РВ и РНД. Дальнейший поиск избыточных отсчетов начинается со следующей поступающей выборки. Для ограничения максимального временного интервала дискретизации (снижения вероятности ошибок) и кода числа тактов (определяется структурой ЗУ ЭВМ, куда заносится информация) четырьмя двоичными разрядами максимальный интервал дискретизации в этом устройстве ограничен 15 тактами. На 15-м такте счетчик выдает кодовую комбинацию 1111, которая вызывает считывание цифровых данных в ЗУ. Работа устройства сжатия при этом происходит так же, как если бы 16-я выборка была неизбыточной.

При построении устройства адаптивного сжатия данных пришлось решить ряд вопросов аналого-цифровой техники. Так, для формирования опорного напряжения в соответствии с (2) потребовалось разработать ЦАП, выходное напряжение которого обратно пропорционально коду. Этому условию удовлетворяют так называемые гиперболические делители. При реализации такой схемы на полупроводниковых элементах возникают погрешности, связанные с дрейфом остаточного напряжения на замкнутых ключевых элементах. Для снижения таких погрешностей была применена оригинальная схема компенсации падений напряжений на ключевых диодах с использованием дополнительного гиперболического делителя. Схема формирователя опорного напряжения приведена на рис. 3. Формирователь содержит прецизионный генератор тока $I_1(\Gamma_1)$, образцовые резисторы $R_0 - R_4$, образующие гиперболический делитель, ключевые диоды D_1, D_3, D_5, D_7 , компенсирующие диоды D_2, D_4, D_6, D_8 , транзисторы управления $T_1 - T_4$, вспомогательный генератор тока $I_2(\Gamma_2)$ и дополнительный гиперболический делитель на резисторах $R'_0 - R'_4$. Номиналы образцовых резисторов: $R_0 = R_4 = 2R_3 = 4R_2 = 8R_1$, а вспомогательных $R'_0 = R'_4 = 2R'_3 = 4R'_2 = 8R'_1$. Код со счетчика числа тактов воздействует на входы (базы) транзисторов управления. Те транзисто-

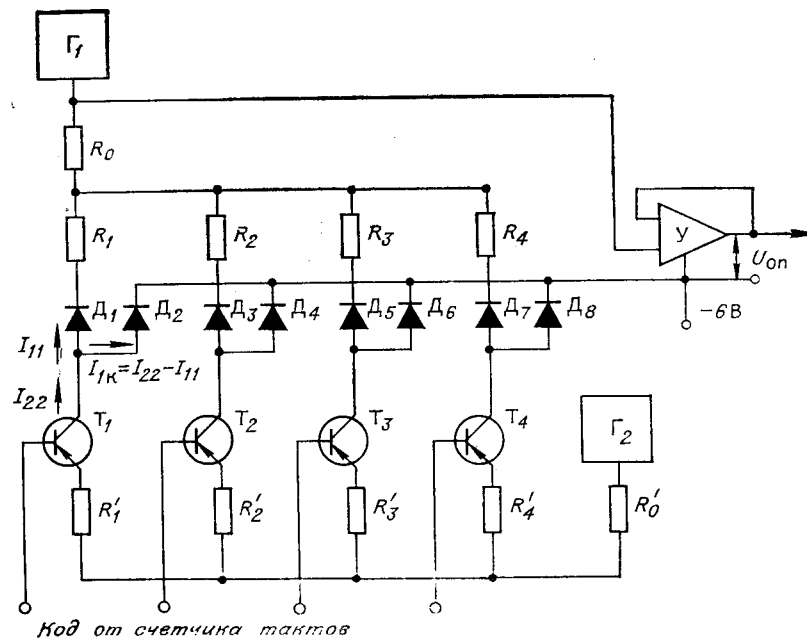


Рис. 3.

ры, на которые воздействует сигнал «0» (в данном случае +3В), оказываются закрытыми, а те, на которые воздействуют сигналы «1» (0 В), — открытыми. Заметим, что транзисторы работают в линейной области без насыщения.

Открытые транзисторы обеспечивают подключение к потенциалу —6 В соответствующих им образцовых резисторов. Происходит это следующим образом. Ток I_2 выбран вдвое больше I_1 . Поэтому через каждый транзистор протекает вдвое больший ток (I_{22}), чем через соответствующий ему образцовый резистор и ключевой диод (I_{11}). Разностный ток I_{11} , равный току в ключевом диоде, протекает через компенсирующий диод, создавая на нем падение напряжения, в идеале равное падению напряжения на ключевом диоде. Потенциал на отрицательном электроде ключевого диода —6В.

Таким образом, выходное напряжение делителя $U_{оп}$ может быть выражено через ток I_1 и сопротивления $R_0—R_4$ следующим образом:

$$U_{оп} = IR_0 \left(1 + \frac{1}{\sum_i \frac{R_0}{R_i}} \right),$$

где под знаком Σ суммируются сопротивления, подключенные к шине —6В.

Входной код меняется от значения 0001, соответствующего одному интервалу квантования между отсчетами, до 1111, соответствующего 15 интервалам квантования.

В диодных ключах для обеспечения необходимой точности используются пары диодов (ключевой и компенсирующий), выполненные на одном кристалле.

Максимальная погрешность такого гиперболического делителя может быть определена из выражения

$$\frac{\Delta U_{оп}}{U_{оп}} \cong \frac{\Delta I_1}{I_1} + \frac{(\Delta I_2 + I_2 \frac{\Delta \beta}{\beta^2}) R_{д\max} + \Delta U_{д} + \Delta U_{\gamma}}{U_{оп}},$$

где ΔI_1 и ΔI_2 — нестабильности генераторов тока; $\Delta \beta$ — относительный разброс коэффициентов передачи транзисторов; $R_{д\max}$ — максимальное дифференциальное сопротивление диодов; $\Delta U_{д}$ — разброс напряжений на электродах диодных пар; ΔU_{γ} — погрешность, обусловленная разбросом управляющих напряжений (0 В) и напряжений на переходе эмиттер — база управляющих транзисторов.

При разбросе напряжений эмиттер — база в 50 мВ и сопротивлении $R_4=200$ Ом величина погрешности ΔU_{γ} не больше 10 мВ. Общая погрешность гиперболического делителя при $I_1=0,05\%$, $I_2=0,5\%$, $\Delta U_{д}=3$ мВ и $\Delta U_{\gamma}=10$ мВ не превышает 0,2%.

В устройстве сжатия данных в качестве составной части узлов ИР-В и ИР-Н применены быстродействующие многопороговые устройства сравнения, построенные по аналогии с [4].

Разработанное устройство адаптивного сжатия имеет следующие технические характеристики: число разрядов кода данных 8; максимальное быстродействие 1 млн выборок в секунду; допустимое отклонение δ может быть задано значением в 3 или в 6 квантов.

Построенный макет устройства сжатия прошел испытания в составе системы сбора данных [3]. На рис. 4 приведены экспериментально полученные значения коэффициента сжатия $K_{сж}$ для синусоидальных сигналов с размахом амплитуды в 0,7—0,8 динамического диапазона (кривая 1). Для сравнения приведены коэффициенты сжатия тех же сигналов с помощью алгоритма сжатия с аппроксимацией нулевого порядка (кривая 2). Экспериментально определенный коэффициент сжатия для «белого» шума с граничными частотами в 20 и 50 кГц и ослаблением

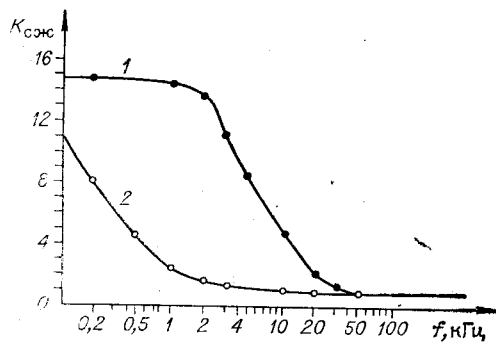


Рис. 4.

высших частот не менее 30 дБ на октаву составил соответственно 7 и 1,6. При сжатии с помощью полиномов нулевого порядка эти цифры примерно равны 1,5 и 1. На рис. 5 приведена распечатка процесса, записанного в ЗУ ЭВМ с выхода устройства сжатия данных. Цифры вдоль оси абсцисс поочередно соответствуют значению ординаты и числу тактов на интервале адаптивной дискретизации (по сути дела, числу

пропущенных выборок). Как видно, использованный алгоритм обладает для заданных условий измерения (частоты дискретизации и точности) преимуществом перед алгоритмом сжатия нулевого порядка.

Опыт построения устройства сжатия и экспериментальная проверка показали, что при создании устройств сжатия с полиномами первого порядка особых проблем нет, и эти приборы целесообразно использовать для изучения быстропротекающих процессов при допустимой погреш-

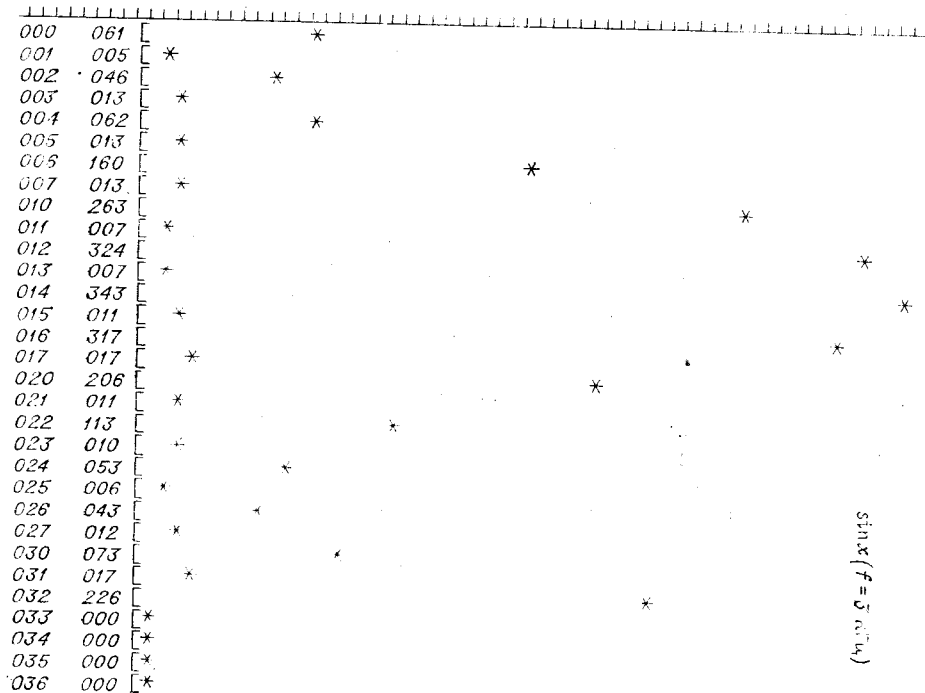


Рис. 5.

ности 1—3%. Совершенствование таких приборов, по-видимому, должно идти по пути повышения точности и быстродействия, которое можно увеличить, если выполнять операции вычисления границ коридора не последовательно, как в нашем устройстве, а одновременно. Возможно также упрощение конструкции за счет сокращения числа регулируемых узлов и применения больших интегральных схем.

ЛИТЕРАТУРА

1. Ю. Б. Ольховский и др. Сжатие данных при телензмерениях. М., «Советское радио», 1971.
2. Р. С. Симпсон. Сравнение алгоритмов уменьшения избыточности. Достижения в области телеметрии.— Материалы международной и национальных конференций США, М., «Мир», 1970.
3. В. А. Алексеев и др. Быстродействующая система ввода в ЭВМ одномерных оптических изображений.— Автометрия, 1974, № 3.
4. А. Н. Касперович, Ю. В. Шалагинов. Быстродействующее многопороговое устройство сравнения.— Автометрия, 1973, № 3.

Поступила в редакцию 28 ноября 1973 г.

УДК 681.327

Л. А. ДУШИН, В. И. ПРИВЕЗЕНЦЕВ, В. С. ТАРАН, В. А. ЯМНИЦКИЙ
(Харьков)

МНОГОГРАДАЦИОННАЯ АВТОМАТИЧЕСКАЯ ОБРАБОТКА ОПТИЧЕСКИХ ИНТЕРФЕРОГРАММ ПЛАЗМЫ НА ЭВМ

Значительное количество информации, получаемой в физическом эксперименте, носит фильмный характер, т. е. представляет собой фотоснимок. Это и осциллограммы, и интерферограммы, снимки, полученные «теневым» методом, скоростные кинограммы и т. д. Общим для всех них является необходимость дальнейшей машинной обработки, для чего требуется введение изображений снимка в ЭВМ и дальнейший расчет по соответствующему алгоритму.

В отдельных областях, связанных с задачами кодирования изображения, достигнуты значительные успехи: созданы приборы для измерения фотоснимков треков ядерных частиц и приборы для кодировки записей самописцев (и осциллограмм). Как правило, эти снимки довольно контрастны и, кроме того, весьма специфичны по своей природе.

В то же время имеется ряд снимков полутонового характера, обработка которых на ЭВМ представляет существенный интерес. В нашем случае это прежде всего оптические интерферограммы. В таком виде информация получается при многих физических и технических измерениях и, в частности, в исследованиях на плазменных объектах, где метод оптической интерферометрии находит все более широкое применение при исследовании плазмы.

Информация об автоматизации измерений в этой области весьма скудна и, по сути дела, сводится к описанию фотометрической системы, связанной с ЭВМ «Минск-22» [1—4].

Система для автоматической обработки интерферограмм, приведенная в данной работе, была использована при исследовании твердотельного плазменного источника. Снимки были получены с помощью интерферометра Маха—Цендера с гелий-неоновым лазерным осветителем. Регистрация интерференционного поля осуществлялась на скоростном фоторегистраторе (СФР).

Целью оптической интерферометрии плазмы является построение пространственно-временного распределения плотности по величине измеренной оптической разности хода, вносимой плазмой:

$$\delta_m = - \frac{2\pi N_e e^2}{m \omega^2} l / \lambda = 4,46 \cdot 10^{-14} N_e \lambda l, \quad (1)$$