

Заключение. Отметим возможности предлагаемого способа оптического вычисления компонент спектра Уолша.

Способ и реализующая его оптическая система пригодны для спектрального анализа как двухградационных, так и полутоновых изображений.

Уровень погрешностей, имеющих место в экспериментах, может быть уменьшен в несколько раз при повышении качества исходных транспарантов и применении специально рассчитанной оптики.

Размерность матрицы Адамара в оптической системе может достигать довольно больших значений. Она определяется размером рабочего поля оптической системы, ее разрешающей способностью, точностью установки транспарантов, чувствительностью фотоприемника и т. п.

Время вычислений зависит от времени смены изображений и координат Адамара.— ТИИЭР, 1969, № 1.

- И. С. Гибин, Е. С. Нежевенко, О. И. Потатуркин, П. Е. Твердохлеб. Когерентно-оптические устройства для обобщенного спектрального анализа изображений.— Автметрия, 1972, № 5.
- Е. С. Нежевенко, О. И. Потатуркин, П. Е. Твердохлеб. Линейные оптические системы для выполнения интегральных преобразований общего вида.— Автметрия, 1972, № 6.
- О. И. Потатуркин, П. Е. Твердохлеб, Ю. В. Чугуй. Обобщенный спектральный анализ изображений с использованием силуэтных фильтров.— Автметрия, 1973, № 5.
- H. R. Arsenault. Conditions for Space Invariance in Optical Data Processors Used with Coherent or Noncoherent Light.— Appl. Opt., 1972, v. 11, N 10.

Поступила в редакцию 13 мая 1974 г.

УДК 621.378.33 : 621.376 : 621.373.826

**М. И. ЗАХАРОВ, К. М. СОБОЛЕВСКИЙ, Ю. Н. ТИЩЕНКО,
Ю. В. ТРОИЦКИЙ, Д. В. ШЕЛОПУТ, Т. А. ШЕЛОПУТ**

(Новосибирск)

О НЕКОТОРЫХ ВОЗМОЖНОСТЯХ УПРАВЛЯЕМОГО ПО УГЛУ АКУСТООПТИЧЕСКОГО ВЫВОДА ИЗЛУЧЕНИЯ ИЗ ОКГ

Значение управления лазерным излучением — амплитудными характеристиками (модуляция), пространственными (сканирование) и частотными — в настоящее время является общепризнанным. Как известно (см., например, [1—3]), один из перспективных методов такого управления — использование акустооптических ячеек. Заманчиво при этом внесение ячейки непосредственно в резонатор. Интенсивность поля световой волны внутри резонатора лазера значительно (в десятки или даже сотни раз) больше, чем снаружи. Поэтому акустооптическая ячейка, помещенная в резонатор лазера, должна бы обеспечить управление выводимым световым пучком заданной результирующей интенсивности при гораздо меньших управляющих акустических мощно-

стях, нежели ячейка, расположенная вне лазера, либо должна бы позволить заметно повысить результирующую интенсивность управляемого светового пучка при заданном уровне управляющих мощностей. Обеспечение достаточно высокой интенсивности управляемого светового пучка является актуальным по многим принципиальным и практическим соображениям, в том числе и в связи с желательностью использования небольших управляющих электрических напряжений. В то же время имеющиеся литературные сведения по вопросу создания систем внутрилазерного акустооптического управления выводимым лучом света пока слишком ограничены для того, чтобы реализовать подобные системы несложным путем, обеспечив при этом их эффективность. Все это и побудило нас исследовать принципиальные и технологические возможности требуемой реализации указанных систем. Некоторые результаты проводимого исследования и составляют содержание настоящего сообщения.

Из элементарного рассмотрения очевидно, что в принципиально простейшем случае управляемый вывод излучения из ОКГ на основе акустооптической ячейки можно осуществить путем помещения ячейки в резонатор обычного двухзеркального лазера. К сожалению, технологические возможности построения такой системы оказываются чрезвычайно ограниченными. Действительно, необходимым условием ее устойчивой работы является надежное превышение усиления, обеспечиваемого активной средой лазера, над оптическими потерями. Поэтому для реализации системы необходимы ОКГ с большим усилением и акустооптические ячейки с малым поглощением света.

Возможности такой системы, построенной на основе двухзеркального лазера специальной конструкции, были рассмотрены Лином, Дэксом и Поуэлом [4]. Выполненный этими авторами анализ и эксперимент подтвердили работоспособность системы. Однако необходимость использования активной среды с большим поперечным сечением дополнительно усложнили технологическую реализуемость. Кроме того, в такой системе наличие коллимирующих линз и акустооптической ячейки в активной части резонатора значительно снижают его добротность, в связи с чем предъявляются высокие требования к оптическому качеству указанных элементов, поскольку система очень чувствительна к оптическим потерям (это в особенности становится существенным при использовании лазеров с малым коэффициентом усиления, в частности гелий-неоновых ОКГ).

В предварительном эксперименте [5], имевшем целью выяснение реальных возможностей обеспечения управляемого акустооптического вывода излучения из мощного ОКГ непрерывного действия при обычной двухзеркальной структуре резонатора (рис. 1, а), нами использовались мощный аргоновый лазер и жидкостная акустооптическая ячейка на *n*-гексане [3], имеющая поглощение около 10% (на рис. 1: ω — частота света; Ω — частота звука, $P_{ак}$ — акустическая мощность; 1, 2, 3 — зеркала ОКГ; АОЯ — акустооптическая ячейка). Было установлено, что из ОКГ выводится световая мощность, равная по абсолютной величине примерно 2×15 мВт (поскольку дифракция наблюдалась по обе стороны ячейки), что со-

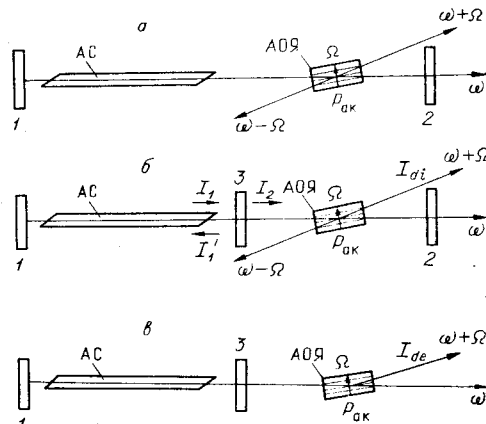


Рис. 1.

ставило около 20% световой мощности, выводимой из лазера обычным путем. Наблюдались дифракции как Рамана — Ната (при этом хорошо просматривались порядки от 0 до 11 (—11)), так и брэгговская, обеспечившая перевод практически всей выводимой мощности в первый порядок. При изменении частоты управления в диапазоне от 27 до 32 МГц происходило сканирование видимого луча, а его частота изменялась на величину частоты управления. Следует, однако, заметить, что поскольку суммарные потери, вносимые ячейкой с учетом дифракции, были почти на уровне предельно допустимых, выигрыш в отклоняемой мощности оказался весьма незначительным (порядка 10÷20%).

Менее требовательной к качеству элементов и более технологичной оказалась анализируемая ниже трехзеркальная система, резонатор которой состоит из двух последовательно примыкающих друг к другу частей: активного плеча и пассивного (см. рис. 1, б). В активной части расположена только усиливающая среда, в то время как акустооптическая ячейка и требующиеся линзы находятся в пассивной части резонатора. В отличие от двухзеркальной системы трехзеркальная система (см. рис. 1, б) сохраняет работоспособность и эффективность и в том случае, когда значение относительных потерь, вносимых элементами, приближается к значению усиления активной среды или даже превышает его. Очевидно, что это заметно упрощает практическую реализацию и расширяет возможности управляемого вывода излучения из ОКГ на основе акустооптической ячейки.

Предполагая, что генерация происходит на одной частоте и пренебрегая потерями в среднем зеркале, можно показать (например, суммированием многократно отражаемых лучей по методу Эйри [6]), что интенсивности I_1 и I_2 светового поля в активном и пассивном плечах системы (см. рис. 1, б) связаны соотношением

$$\frac{I_2}{I_1} = \frac{1 - R_3}{1 + R_2 R_3 T^2 - 2T \sqrt{R_2 R_3} \cos \delta}, \quad (1)$$

где R_2 и R_3 — коэффициенты отражения зеркал 2 и 3; T — пропускание дефлекторной ячейки (с учетом необходимых линз и полных потерь на дифракцию); $\delta = \frac{4\pi}{\lambda} l_2$; λ — длина волны света в вакууме; l_2 — оптическая длина пассивного плеча.

Примем во внимание, что в трехзеркальной системе целесообразно обеспечить $R_2 = 1$ и что при $R_2 = 0$ рассматриваемая система превращается в обычную двухзеркальную с дефлектором, расположенным вне лазера (см. рис. 1, в).

Учитывая, что величина $\frac{(1 - R_3)(1 - R_2 T^2)}{1 + R_2 R_3 T^2 - 2T \sqrt{R_2 R_3} \cos \delta} = a$ представляет собой относительные потери на отражение от пассивного плеча и что $I_1 = I_1(a)$, соотношение (1) можем записать в виде

$$I_2 = \frac{a}{a_2} I_1(a), \quad (2)$$

где $a_2 = 1 - R_2 T^2$ — полные относительные оптические потери внутри пассивного плеча. При этом для интенсивности дифрагировавшего пучка I_a получим формулу

$$I_a = \frac{\gamma}{a_2} a I_1(a); \quad (3)$$

здесь γ — доля дифрагировавшего света.

Поскольку величина $a I_1(a) = F(a)$ для двух значений a ($a = 0$, имеющего место при $R_3 = 1$, и $a = a_{\text{порог}}$, соответствующего $I_1(a) = 0$) равна нулю, то при некотором значении a из области $0 < a < a_{\text{порог}}$ она достигает своего экстремального значения F_{max} . Условие экстремума

$F'(a) = a I_1'(a) + I_1(a) = 0$ представляет уравнение для определения оптимального значения R_3 (при заданных γ , R_2 , T и фиксированном l_2/λ). Максимального значения $F(a) = F_{\max}$ можно достичь подбором R_3 и соответствующей настройкой резонатора, причем в общем случае оптимальное значение R_3 для трехзеркальной системы (для $R_2=1$) не совпадает с оптимальным значением R_3 для двухзеркальной системы (для $R_2=0$).

Так как $[I_d]_{\text{для } R_2=0} = [I_d]_{\text{для } a_2=1} = \gamma F(a) = I_{de}$, где I_{de} — интенсивность дифрагировавшего пучка, выводимого с помощью дефлектора, расположенного вне двухзеркального лазера (см. рис. 1, в), то для соотношения между интенсивностью I_{di} отклоненного пучка при использовании акустооптического дефлектора в трехзеркальной одночастотной системе (см. рис. 1, б) и интенсивностью I_{de} при оптимальных условиях для обеих систем на основе (3) находим следующее очевидное выражение:

$$\frac{(I_{di})_{\max}}{(I_{de})_{\max}} = \frac{1}{a_2}. \quad (4)$$

Из формулы (4) следует, что выигрыш в интенсивности можно обеспечить существенный. Так, например, для $a_2 \leq 10\%$, что, как увидим, вполне реализуемо, может быть достигнуто десятикратное увеличение интенсивности выводимого дифрагировавшего света.

Целесообразно подчеркнуть, что формула (4) получена для произвольного характера насыщения активной среды лазера, т. е. вид зависимости $I_1 = I_1(a)$ на конечном результате не сказывается, влияя лишь на выбор оптимального значения R_3 .

В частности, если насыщение однородно, т. е. если имеем [7] $I_1 = I_0 \left(\frac{\alpha}{a_0 + a} - 1 \right)$, где $I_0 = \text{const}$; α — коэффициент усиления активной среды; a_0 — полные относительные оптические потери внутри активного плеча, то уравнение $F'(a) = 0$ для определения оптимального значения R_3 приобретает вид

$$\frac{(1 - R_3)(1 - R_2 T^2)}{1 + R_2 R_3 T^2 - 2T \sqrt{R_2 R_3} \cos \delta} = \sqrt{a_0} (\sqrt{\alpha} - \sqrt{a_0}) = C. \quad (5)$$

Решая (5) относительно R_3 , найдем после некоторых преобразований и с учетом физического смысла*

$$R_3 = \left[\frac{CT \sqrt{R_2} \cos \delta + \sqrt{(1 - C)(1 - R_2 T^2)^2 - (CT \sqrt{R_2} \sin \delta)^2}}{1 - (1 - C) R_2 T^2} \right]^2. \quad (6)$$

Из (6) получим для $R_2=0$ (двухзеркальная система) $R_3 = 1 - C$ и для $R_2=1$ (трехзеркальная система) —

$$R_3 = \left[\frac{CT \cos \delta + \sqrt{(1 - C)(1 - T^2)^2 - (CT \sin \delta)^2}}{1 - (1 - C) T^2} \right]^2. \quad (7)$$

Зависимость $R_3 = R_3(\delta)$ для нескольких пар значений C , T приведена на рис. 2. Из рисунка видно, что оптимальное значение R_3 является менее критичным к значениям C и T в том случае, когда оптическая длина пассивного плеча (l_2) близка к целому числу $\frac{\lambda}{2}$.

Чтобы оценить качественно практические возможности использования исследуемой нами трехзеркальной структуры системы управляемого вывода излучения, обратимся к реальным характеристикам доступ-

* Принимая во внимание, что значению $\cos \delta = 1$ соответствует большая амплитуда коэффициента отражения по полю ($\sqrt{R_3}$), чем значению $\cos \delta = -1$.

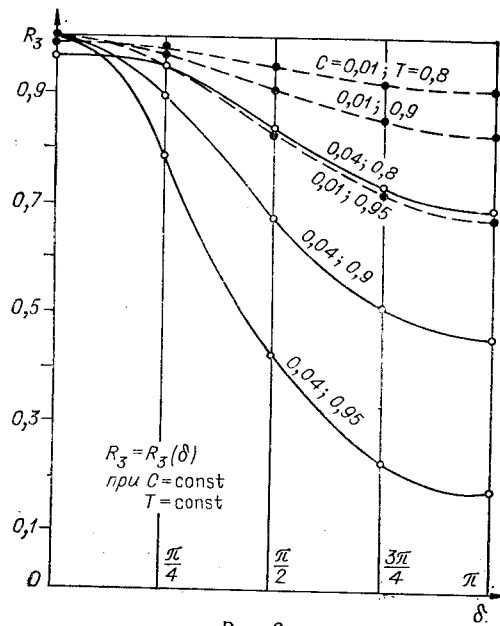


Рис. 2.

ных в настоящее время лазеров непрерывного действия и акустооптических материалов.

Для гелий-неоновых лазеров непроизводительные потери (на поглощение и рассеяние) не должны превышать примерно 1% (в расчете на один проход), а аналогичные потери на полезное излучение при оптимальных условиях составляют 2÷3%; отсюда, кстати, сразу видна нереализуемость системы с использованием гелий-неонового лазера и исследованной нами жидкостной ячейки при обычной двухзеркальной структуре. В мощных аргоновых лазерах соответствующие непроизводительные потери не должны превышать 5%, а потери на полезное излучение составляют 15÷20%; это, в свою очередь,

наглядно объясняет, почему в охарактеризованном выше эксперименте с двухзеркальной системой эффект был незначительным.

Характеристики некоторых наиболее близких к требуемым твердотельных материалов для акустооптических ячеек (часть из этих материалов нам была любезно предоставлена для исследования Институтом кристаллографии АН СССР) приведены в таблице. Из этих материалов особый интерес представляют бифталаты калия, рубидия и цезия, обеспечивающие даже без просветления около 90% пропускания светового излучения, т. е. поглощающие свет примерно так же, как и проверявшаяся экспериментально жидкостная ячейка. Использование без просветления других трех из характеризуемых нами материалов (молибдата свинца, парателлурита и бимолибдата свинца) вряд ли имело бы смысл (их пропускание без просветления находится на уров-

Акустооптический материал	n (при $\lambda=0,63$ мкм)	Спектр пропускания (мкм)	M_3 ($\text{с}^2/\text{г}$)	Акустическое поглощение (дБ/мкс) на частотах	
				100 МГц	400 МГц
Молибдат свинца (PbMoO_4)	2,26	0,39—5,6	35	0,15	2,4
Парателлурит (TeO_2)	$n_0=2,274$ $n_l=2,43$	0,35—5	34,5	0,43	6,88
Бимолибдат свинца (Pb_2MoO_5)	2,18	0,4—5,8	127	0,7	11,2
Бифталат калия ($\text{C}_6\text{H}_5\text{O}_4\text{K}$)	1,655	0,3—4	48	0,044	0,7
Бифталат рубидия ($\text{C}_6\text{H}_5\text{O}_4\text{Rb}$)	1,654	0,3—4	34	0,019	0,3
Бифталат цезия ($\text{C}_6\text{H}_5\text{O}_4\text{Cs}$)	1,67	0,3—4	54	0,05	0,8

не 70%), однако просветление позволяет повысить их пропускание до 95% и больше. Просветленные бифталаты также могут обеспечить больше 95% пропускания.

Из сопоставления приведенных характеристик акустооптических материалов и рассмотренных характеристик трехзеркальной системы управляемого акустооптического вывода излучения из ОКГ легко видеть, что использование трехзеркальной структуры является обещающим не только в случае применения активных сред с большим усилением (например, Ar^+), но и, что в настоящее время не менее важно, активных сред с малым усилением (например, He—Ne).

Нами экспериментально исследовалась трехзеркальная структура с использованием гелий-неонового лазера и той же жидкостной акустооптической ячейки на *n*-гексане [3] с поглощением порядка 10%. Напомним, что при двухзеркальной структуре при таком поглощении система с гелий-неоновым лазером является в принципе неработоспособной. Благодаря обеспечению пропускания среднего зеркала порядка 5%, потери, вносимые в активную часть резонатора, были снижены примерно в 20 раз, т. е. доведены до уровня, допустимого для гелий-неонового резонатора, что и определило его работоспособность. Предварительная оценка показала, что выигрыш в выводимой световой мощности (по сравнению с внелазерным помещением ячейки) был не меньше десятикратного.

Авторы считают своим долгом выразить признательность чл.-корр. АН СССР Ю. Е. Нестерихину за рекомендацию предмета исследований и канд. физ.-матем. наук В. К. Малиновскому за предоставленную возможность проведения эксперимента с использованием аргонового лазера.

ЛИТЕРАТУРА

1. Е. Р. Мустель, В. Н. Парыгин. Методы модуляции и сканирования света. М., «Наука», 1970.
2. Nobukazu Niizeki. Recent Progress in Light Deflection Techn.—J. Opto-Electronics, 1971, v. 54, № 9.
3. С. В. Богданов и др. О некоторых возможностях построения и исследования акустооптических дефлекторов для ГЗУ.— В кн.: Оптические устройства для хранения и обработки информации. Новосибирск, 1973.
4. E. G. Lean, M. L. Dakss, C. G. Powell. Efficiencies and Bandwidths of Intracavity Acousto-Optic Devices.— IBM J. Res. and Develor., 1969, v. 13, № 2.
5. Д. В. Шелопут и др. Об управляемом выводе излучения из ОКГ на основе акустооптической ячейки.— В кн.: Тезисы докладов III Всесоюзной конференции «Физические основы передачи информации лазерным излучением». Киев, «Знання», 1973.
6. Г. В. Розенберг. Оптика тонкослойных покрытий. М., Физматгиз, 1958.
7. В. Ригрод. Выходная мощность и эффект насыщения в лазерах.— В кн.: Оптические квантовые генераторы. М., «Мир», 1966.

Поступила в редакцию 18 апреля 1974 г.