

## ГОЛОГРАММНЫЕ ЗАПОМИНАЮЩИЕ УСТРОЙСТВА И ИХ ЭЛЕМЕНТЫ

УДК 621.378+681.327.021

И. С. ГИБИН, Т. Н. МАНТУШ, Ю. Е. НЕСТЕРИХИН,  
Б. Н. ПАНКОВ, Е. Ф. ПЕН, П. Е. ТВЕРДОХЛЕБ

(Новосибирск)

### ПРОГРАММИРУЕМОЕ ГОЛОГРАММНОЕ ЗУ С ЗАПИСЬЮ И СЧИТЫВАНИЕМ ИНФОРМАЦИИ

В работах [1—4 и других] описано несколько экспериментальных вариантов постоянных голограммных ЗУ (ГЗУ), обеспечивающих адресное обращение к ячейкам (голограммам) памяти и считывание восстановленной информации. Эти устройства созданы для уточнения требований к элементам, изучения достоверности фотоэлектрического считывания, накопления опыта по организации взаимодействия с ЭВМ и т. п.

Наряду с этим ведутся исследования методов построения ГЗУ с записью и считыванием информации с целью создания полупостоянных и оперативных ЗУ на основе реверсивных фотоматериалов, быстродействующих (в частности, акустооптических) дефлекторов света и интегральных (интегрально-гибридных) фотоматриц. Предложено несколько оптических систем таких ГЗУ, осуществляющих запись на марганец-висмутовых магнитных пленках, фототермопластических материалах и легированном ниобате лития [5—7]. Однако ГЗУ, помимо оптических систем, должны содержать развитые электронные системы, необходимые для управления режимами записи и обмена информацией с ЭВМ. Кроме того, разработка ГЗУ требует создания устройств подготовки (кодирования, страничной упаковки, записи на транспарантах) и контроля информации, а также решения вопросов организации и математического обеспечения обмена информацией между ГЗУ и каналами ЭВМ. Представляют интерес вопросы дальнейшего развития и совершенствования ГЗУ, в частности в направлении реализации специализированных функций обработки информации.

В результате комплексных исследований, проводимых в Сибирском отделении АН СССР в 1971—1974 гг. [3, 8—22], разработано программируемое ГЗУ с записью и считыванием информации на основе двухкоординатного акустооптического дефлектора\*. Устройство предназначено для изучения процессов автоматической записи и считывания информации на обычных и реверсивных фотоматериалах.

\* Работа выполнена при непосредственном участии М. А. Гофмана, А. В. Трубецкого, В. Е. Бутта, О. А. Лужецкой, канд. техн. наук К. М. Соболевского, канд. техн. наук В. М. Вьюхина, Ю. Н. Тищенко, канд. техн. наук Э. Л. Кашеева, канд. техн. наук В. В. Курочкина, Е. А. Ковалева, Г. Д. Уманцева, В. П. Юношева и Н. Ф. Балынца.

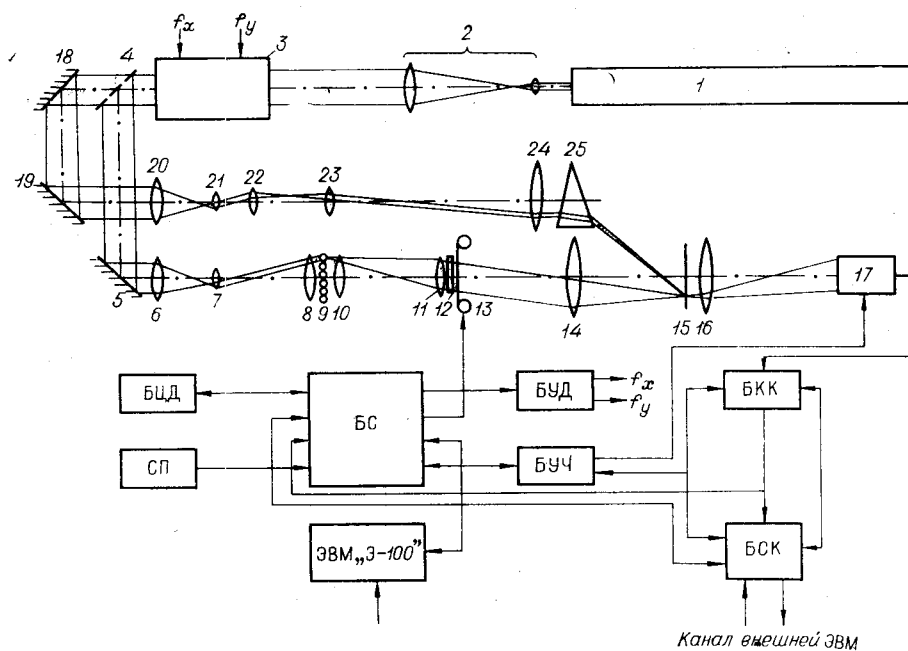


Рис. 1.

Функциональная схема ГЗУ, содержащая оптическую и электронную системы, показана на рис. 1, где можно выделить следующие элементы: лазер 1, акустооптический дефлектор 3, блок ввода страниц информации 13, матрицу голограмм 15, фотоматрицу 17, управляющую ЭВМ «Э-100» со стандартными внешними устройствами [буквенно-цифровой дисплей (БЦД), считыватель перфолент (СП)], блок сопряжения с управляющей ЭВМ (БС), блок управления чтением страниц (БУЧ), блок управления дефлектором (БУД), блок контроля и коррекции данных (БКК) и блок сопряжения с каналом внешней ЭВМ (БСК) или с магистралью САМАС [13, 14]. Подготовка и формирование страниц информации осуществляются с помощью прецизионного графопостроителя на электронно-лучевой трубке [8].

ГЗУ может работать как в автономном режиме, так и в режиме передачи данных в канал. Выбор режима осуществляется программно и аппаратно.

В автономном режиме производится тестовый контроль работы элементов ГЗУ, а также запись голограмм. Содержимое читаемых страниц вводится в память управляющей машины и может быть представлено на экране БЦД. Адреса читаемых и записываемых страниц задаются с клавиатуры БЦД. При работе с каналом ЭВМ «Э-100» осуществляет прием адресов от внешней ЭВМ, управляет процессом выборки и считывания страниц информации, контролирует (совместно с БКК) правильность считывания и выдачи данных.

**Оптическая система.** В состав оптической системы ГЗУ входят лазер 1, коллиматор 2, дефлектор 3, элементы формирования сигнального 4—17 и опорного 18—25 пучков. Дефлектор создан на основе двух скрещенных прямоугольных акустооптических ячеек на кристаллах KPS-5 и обеспечивающих  $32 \times 32$  дискретных положений луча при отношении сигнал/фон 40:1 и  $16 \times 16$  положений при отношении сигнал/фон 100:1 [17].

Световая волна после дефлектора делится на опорную и сигнальную. Объективами 20 и 6 пучки фокусируются в плоскостях, близких к фокальным плоскостям короткофокусных объективов 7 и 21. Телескопы, вклю-

чающие объективы 20—21 и 6—7, увеличивают углы отклонения пучков света и уменьшают их диаметры.

В сигнальном канале отклоненные пучки коллимируются объективом 8 ( $f=500$  мм) и попадают на линзовый растр 9, представляющий собой квадратную матрицу  $32 \times 32$  сферических линз (диаметр каждой линзы 1,9 мм, фокусное расстояние 8 мм). Линзы растра 9 расширяют световой пучок, который с помощью коллективной линзы 10 освещает один и тот же участок транспаранта 13, содержащего изображение регистрируемой страницы информации. Объектив 11 ( $f=450$  мм) обеспечивает освещение транспаранта плоскими волнами света. Перед транспарантом 13 установлена маска 12 из  $64 \times 64$  случайно расположенных полуволновых фазосдвигающих ячеек, предназначенная для выравнивания светового распределения в плоскости Фурье-голограммы [23].

Информация вводится в оптическую систему с помощью блока ввода страниц, созданного на основе камеры РФК-5. Количество кадров (транспарантов) на 35 мм киноплёнке может составлять  $10^3$  и более. Размер кадра страницы  $16 \times 16$  мм. Количество разрядных ячеек на транспаранте  $64 \times 64$ . Смена кадра осуществляется автоматически.

После освещения транспаранта с изображением страницы плоские волны проходят через объектив 14 ( $f=450$  мм), расположенный так, что сигнальные пучки попадают на регистрирующую среду 15 под одним и тем же углом.

Телескопическая система, состоящая из двух одинаковых объективов 22 и 23 ( $f=100$  мм), переворачивает изображение растра, полученного с помощью дефлектора, совмещая направления перемещения сигнального и опорного пучков в плоскости регистрирующей среды 15, и обеспечивает согласование оптических длин опорного и сигнального каналов.

После объектива 24 ( $f=750$  мм) опорные световые пучки проходят через призму 25, которая направляет их на регистрирующую среду и одновременно компенсирует увеличение шага опорных пучков при их падении на плоскость среды в  $1/\cos \alpha$  раз, где  $\alpha$  — угол падения опорных пучков.

При совмещении сигнального и опорного пучков в плоскости среды образуется интерференционная картина. При управлении дефлектором опорный и сигнальный пучки совместно перемещаются от позиции к позиции. Между экспозициями с помощью блока ввода в оптическую систему сигнального канала вводится очередная страница информации.

В режиме записи в оптической системе применяется светоделитель 4 (коэффициент отражения 0,8, коэффициент пропускания 0,2) и свет проходит по обоим каналам; в режиме считывания светоделитель 4 убирается и световой пучок с помощью зеркал 18, 19 направляется в опорный (считывающий) канал и восстанавливает мнимое изображение массива информации, которое объективом 16 ( $f=450$  мм) переносится в плоскость фотоматрицы 17.

Оптическая система ГЗУ работает с фотоматрицей в интегральном (интегрально-гибридном) исполнении и с наборной фотоматрицей, состоящей из отдельных фотодиодов. В первом случае расстояние между центрами разрядных ячеек восстановленной страницы равно 0,25 мм. Во втором — применяется дополнительный объектив, дающий 20-кратное увеличение изображения для согласования размеров восстановленного изображения с размерами наборной фотоматрицы (на рис. 1 не показан).

**Электронная система.** ЭВМ «Э-100» управляет работой ГЗУ в двух возможных для нее режимах обмена данными с внешними устройствами (ВНУ): программируемого обмена (ПО) и «разрыва данными» (РД), обеспечивающем непосредственный доступ к памяти машины.

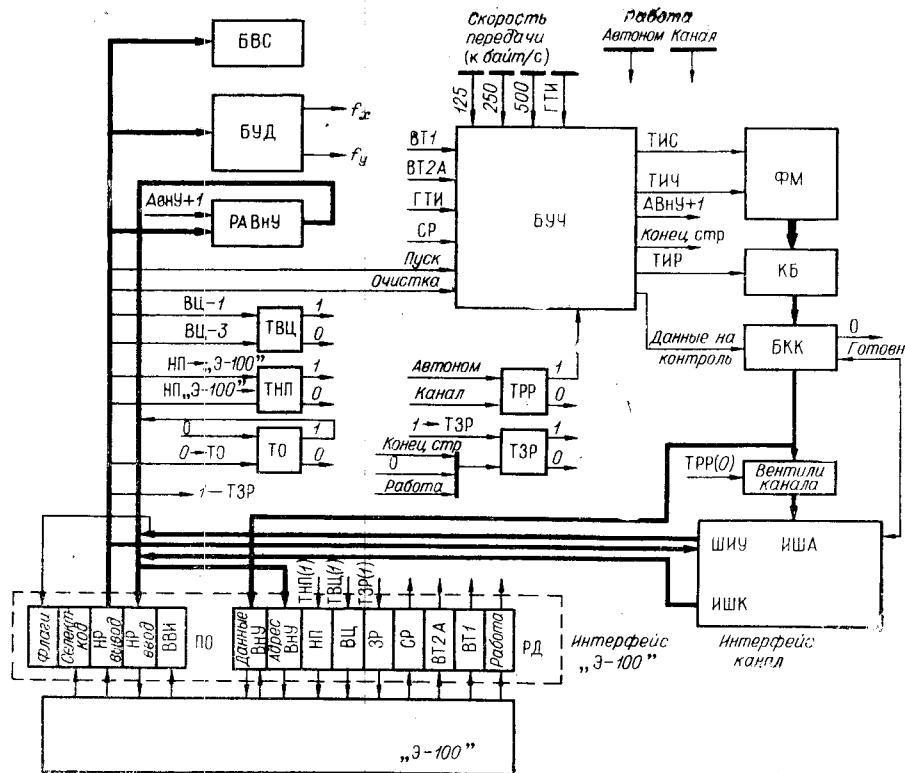


Рис. 2.

Программируемый обмен используется при работе с каналом, а при автономной работе — для управления дефлектором и блоком ввода страниц, обращения к фотоматрице и контроля состояния системы после считывания страницы. Чтение страницы и ввод информации в «Э-100» при автономной работе осуществляются в состоянии разрыва данными.

На рис. 2 приведена схема электронной системы, где указаны сигналы и шины, посредством которых осуществляется связь управляющей машины и канала с ВнУ (интерфейс ЭВМ «Э-100» и канала внешней ЭВМ: НР — накопительный регистр, ВВИ — импульсы ввода—вывода, НП — направление передачи, ВЦ — выбор цикла при разрыве данными, ЗР — запрос разрыва, СР — состояние разрыва, ВТ1, ВТ2А — тактовые импульсы машины; ШИУ — шины идентификации и управления, ИША — информационные шины абонента, ИШК — информационные шины канала).

Рассмотрим кратко назначение блоков и элементов системы.

Блок управления дефлектором (БУД) содержит два синтезатора частот  $f_x$ ,  $f_y$ , используемых для возбуждения акустооптических ячеек дефлектора. Параметры блока: диапазон синтезируемых частот  $50 \div 100$  МГц, шаг дискретного изменения частоты 200 кГц, время перестройки частоты 15—20 мкс, выходная мощность до 2 Вт на согласованной нагрузке [18].

Блок ввода страниц (БВС) обеспечивает управление приводом лентопротяжного механизма камеры.

Регистр адреса (РАВНУ) формирует адреса ячеек МОЗУ, по которым заполняется память управляющей ЭВМ при чтении страницы в состоянии «разрыва данными». Этот регистр используется также при диагностике ошибок чтения.

Фотоматрица (ФМ) обеспечивает фотоэлектрическое считывание восстановленной страницы информации. Каждый фотоприемник ФМ — фотодиод — совместно с электронной схемой выполняет функцию порогового детектора, указывающего на наличие или отсутствие оптического сигнала. ФМ работает в режиме накопления заряда, обеспечивающем высокую чувствительность, и организована по матричному принципу с выводом считываемых слов в параллельном коде. Для управления ФМ на ее адресные шины подаются тактовые импульсы стирания (ТИС) и чтения (ТИЧ), следующие таким образом, чтобы обеспечить постоянное время накопления для всех ячеек ФМ [19].

Блок управления чтением (БУЧ) предназначен для формирования импульсов ТИС и ТИЧ, поступающих на шины управления фотоматрицы; тактовых импульсов распаковки (ТИР) слов фотоматрицы, а также других импульсов управления, обеспечивающих ввод получаемых от ФМ данных в управляющую ЭВМ и их выдачу в канал. Сюда относятся импульсы приращения адреса АВнУ+1 для МОЗУ управляющей машины, конца чтения страницы и выдачи данных на контроль.

Блок БУЧ позволяет получить три скорости чтения и передачи данных (125, 250, 500 кбайт/с) при работе с тактовыми импульсами управляющей ЭВМ. Для получения более высоких скоростей может быть использован дополнительный генератор тактовых импульсов (ГТИ).

Коммутатор байтов (КБ) совместно с БУЧ осуществляет распаковку слов фотоматрицы.

Блок контроля и коррекции (БКК) предназначен для контроля правильности чтения и передачи данных. Аппаратный метод контроля позволяет наиболее эффективно использовать высокие скорости передачи данных, которые способно обеспечить ГЗУ. Для повышения надежности считывания (путем контроля и коррекции одиночных ошибок в каждом байте) принято избыточное кодирование информации. Байты представляются в корректирующем коде Хемминга и содержат 13 разрядов. После контроля 13-разрядные байты преобразуются в стандартные байты с 8 информационными и одним контрольным разрядами (дополнение до нечетности). Блок контроля и коррекции может работать со скоростью до 1 Мбайт/с. Прерывание чтения и передачи данных происходит в случае двойной ошибки в слове [20].

Триггеры выбора цикла (ТВЦ), направления передачи (ТНП), ошибки (ТО), рода работы (ТРР), запроса «разрыва данными» (ТЗР) обеспечивают работу с управляющей машиной в состоянии «разрыв данными», фиксирование ошибки и выбор рода работы ГЗУ (автоном — канал).

**Работа ГЗУ.** В режиме считывания выбирается требуемый вид работы БУЧ — автономный или на канал (алгоритм обмена информацией между управляющей ЭВМ и каналом здесь не рассматривается). Управляющая машина выдает адреса ячеек памяти (голограмм) на БУД, который формирует напряжения соответствующих частот для управления дефлектором. В регистр адреса РАВнУ из машины заносится начальный адрес АВнУ приема данных в ее МОЗУ; этот адрес является также модифицированным номером первого слова в выбранной странице. Затем из машины выводится управляющее слово на БУЧ, которое очищает его регистры и триггер ТО, устанавливает триггеры ТВЦ, ТНП и ТЗР, определяющие и запрашивающие при автономной работе одноцикловый разрыв с направлением передачи в ЭВМ. Запускается БУЧ и появляются тактовые импульсы распаковки ТИР слов фотоматрицы. Частота этих импульсов соответствует выбранной скорости передачи данных.

Импульсы ТИР синхронизируют появление тактовых импульсов стирания ТИС фотоматрицы, частота которых ниже во столько раз, сколько байт содержится в слове.

С появлением первого импульса ТИС начинается отсчет требуемого для ФМ времени накопления, а по его истечении разрешаются тактовые импульсы чтения (импульсы ТИС и ТИЧ далее следуют параллельно). Одновременно с этим появляются импульсы АВнУ+1 и «данные на контроль». С выхода блока контроля начинается ввод в управляющую машину (или выдача данных в канал).

Чтение и передача страницы заканчивается по импульсу «Конец страницы», с появлением которого прекращаются импульсы на выходах БУЧ. Управляющая ЭВМ возвращается к работе по программе. Прерывание чтения возможно также в случае обнаружения ошибки (блоком контроля или каналом), поэтому машина всегда анализирует причину прерывания: ошибки нет, страница выбрана правильно, можно приступить к следующей; ошибка есть, повторить чтение (заданное число раз), сообщить оператору об ошибке.

Подсчет количества прочитанных страниц и сравнение с заданным производится машиной.

Высокая скорость передачи информации, которую способно обеспечить ГЗУ, позволяет полностью загрузить канал внешней ЭВМ. Для достижения этой цели в составе электронной системы между фотоматрицей и коммутатором байтов применяется буферное ЗУ (на рис. 2 не показано). Это ЗУ работает в режиме подкачки, т. е. периодически заполняется со скоростью работы фотоматрицы и непрерывно опорожняется со скоростью выдачи данных в канал. При этом скорость работы фотоматрицы должна в несколько раз превышать скорость выдачи данных в канал.

При записи информации в ГЗУ управляющая ЭВМ вначале выбирает страницу, формируя соответствующие команды на блок ввода страниц, а затем переходит к управлению дефлектором, определяя адрес ячейки, в которой производится запись страницы информации, и время экспозиции. Между ЭВМ, БВС и БУД происходит программируемый обмен данными.

**Математическое обеспечение.** Разработаны программы, обеспечивающие различные режимы считывания и записи информации в ГЗУ, отладку и исследование отдельных элементов, а также подготовку данных в корректирующем коде Хемминга. Среди них выделяются программы:

чтения заданного массива в быстром циклическом режиме без диагностики ошибок; программа предназначена главным образом для визуализации сигналов в фотоматрице;

чтения заданной страницы с диагностикой ошибок; машина выдает на печать номера страницы и слова, в которых произошла ошибка; ошибочное слово индицируется с помощью блока контроля;

чтения заданного массива с диагностикой ошибок и распечаткой текста правильно прочитанных страниц или их фрагментов;

записи отдельных голограмм или их массива с последовательным формированием адресов матрицы голограмм;

формирования раstra дефлектора; программа предназначена для наладки и юстировки оптической системы ГЗУ;

контроля по частоте напряжений возбуждения акустооптических ячеек дефлектора;

изготовления перфолент с текстом голограмм в коде Хемминга и последующего контроля этого текста.

**Экспериментальные исследования.** Работа ГЗУ исследована в режимах записи матриц голограмм, считывания и ввода информации в управляющую ЭВМ (автономно).

Автоматическое формирование страниц информации выполнялось с помощью системы [8] при различных способах кодирования и упаковки данных на фототранспарантах (дополнение байта одним контрольным

разрядом, код Хемминга, парафазное кодирование и т. п.) [21].

Запись матриц голограмм проводилась на фотопластинках типа «Микрат-ВРЛ». Время записи матрицы из  $32 \times 32$  голограмм составляет  $\sim 50$  мин и определяется в основном временем затухания вибраций, возникающих в оптической системе при смене фототранспарантов. Внешний вид такой матрицы показан на рис. 3. Параметры матрицы: размер голограммы  $\sim 1,5 \times 1,5$  мм, шаг 2 мм, емкость голограммы  $64 \times 64$  бит, дифракционная эффективность  $\sim 10\%$ .

Основные трудности при настройке оптической системы ГЗУ возникают при совмещении растров сигнального и опорного пучков в плоскости регистрирующего материала. При одинаковой ориентации они не должны быть деформированы вследствие aberrаций оптики. Ориентация сигнального и опорного растров существенно зависит от положения зеркал 4, 5, 18, 19 и призмы 25 (см. рис. 1). Деформация растров в значительной степени зависит от качества проектирующей оптики, в первую очередь объективов 7 и 21, а также 11—14 и 23, 24.

Большое влияние на равномерность освещения транспаранта 13 оказывает качество линзового растра.

С помощью наборной фотодиодной матрицы [19], чувствительность которой  $5 \times 10^{-13}$  Дж/бит, считывались и вводились в ЭВМ фрагменты страниц, содержащих  $64 \times 64$  бит. Размер фрагмента  $5 \times 13$  бит.

Время преобразования оптических сигналов в электрические определяется световой мощностью, приходящейся на один бит считываемой страницы. Основные потери света в оптической системе происходят в акустооптических ячейках (суммарный к. п. д. ячеек приблизительно равен  $10\%$ ), голограммах (эффективность  $\sim 10\%$ ) и в элементах оп-

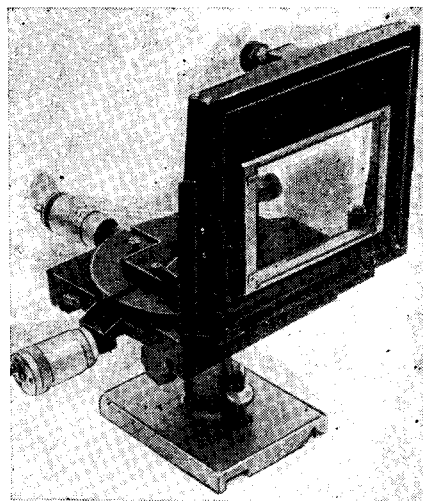


Рис. 3.

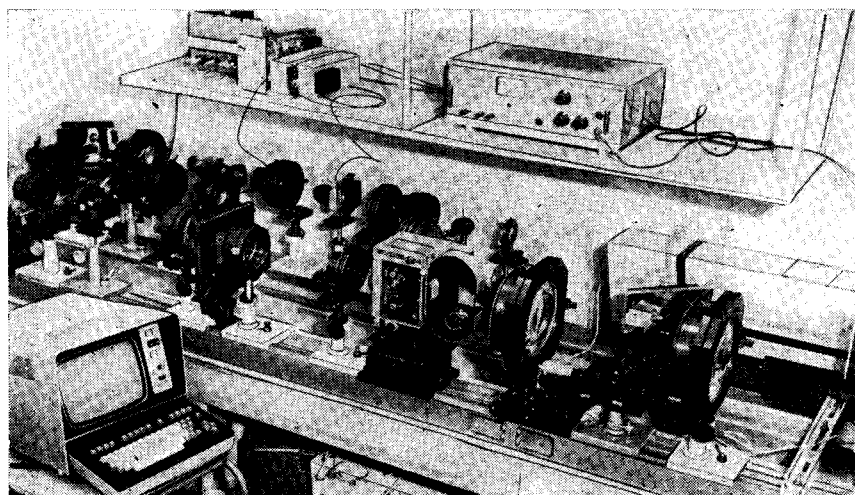


Рис. 4.

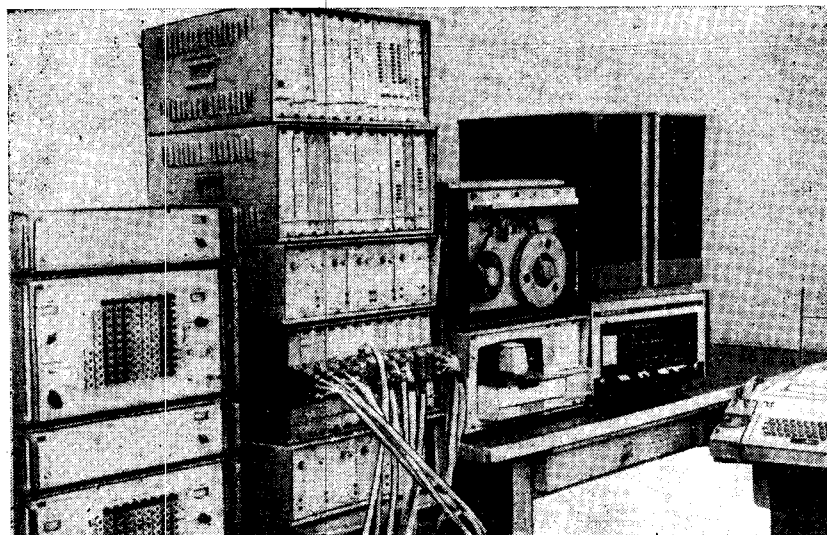


Рис. 5.

тики. Вследствие большого количества отражающих поверхностей коэффициент пропускания всех оптических элементов составляет величину порядка 20%. При использовании в качестве источника излучения лазера ЛГ-38 ( $P \approx 5 \cdot 10^{-2}$  Вт) мощность света, проходящая на один бит, составляет  $\sim 5 \cdot 10^{-8}$  Вт.

Исследования показали, что ошибки считывания информации в ЭВМ вызваны в основном неравномерностью восстановленного изображения, его случайными сдвигами в плоскости фотоматрицы, а также недостаточной световой мощностью. Разброс интенсивности в восстановленном изображении составляет  $\pm 50\%$  среднего уровня. Случайные сдвиги изображения по отношению к фотоматрице вызваны aberrациями оптических элементов и усадкой фотоэмульсии. Максимальная величина сдвига составляла величину  $\sim 30\%$  от размера фотоприемника. Ошибки фотоэлектрического считывания возникали в основном при считывании разрядных ячеек, интенсивность которых существенно меньше среднего уровня.

Реализованы следующие технические характеристики ГЗУ: емкость памяти  $4 \cdot 10^6$  бит; время записи информации в памяти из 1024 голограмм  $\sim 50$  мин; время переключения луча с голограммы на голограмму 30 мкс; время накопления заряда в фотоматрице не менее 10 мкс; системное время выборки страницы 100 мкс; скорость чтения и передачи данных: в автономном режиме — до 500 кбайт/с; при работе на канал — 1 Мбайт/с.

Внешний вид оптической и электронной систем ГЗУ показан соответственно на рис. 4 и 5.

Проводится дальнейшая работа по совершенствованию этого устройства (применение более мощных источников света, сокращение времени заполнения памяти и выборки страницы, увеличение объема памяти и т. п.).

Авторы считают своим долгом выразить благодарность д-ру физ.-матем. наук С. В. Богданову, канд. физ.-матем. наук Д. В. Шелопуту, канд. техн. наук М. Г. Сербуленко за активное участие в работах по созданию акустооптического дефлектора, а также С. И. Соскину и канд. техн. наук В. Н. Некурящеву за полезные обсуждения оптической системы ГЗУ и содействие в ее создании.



## ЛИТЕРАТУРА

1. L. K. Anderson. High Capacity Holographic Optical Memory.—“Microwaves”, 1970, v. 9, № 3.
2. H. Eschler, G. Coldmann, P. Graft, U. V. Hundelchausen, M. Lang, A. Braidt, G. Eith. Labormuster Eines Holographischen Festwertspeichers.—“Optik”, 1973, b. 37, № 5.
3. Л. В. Выдрин, И. С. Гибин, Э. Л. Кашеев, Т. Н. Мантуш, Ю. Е. Нестерихин, Б. Н. Панков, Е. Ф. Пен, П. Е. Твердохлеб. Голограммное запоминающее устройство, взаимодействующее с ЭВМ.—«Автометрия», 1974, № 1.
4. А. Л. Микаэлян, В. И. Бобринев. Голографические системы памяти.—«Радиотехника и электроника», 1974, т. XIX, вып. 5.
5. W. S. Stewart, R. S. Mezrich, L. S. Cosentino, E. M. Nagle, F. S. Wendt, R. D. Lohman. An Experimental Read-Write Holographic Memory.—“RCA Rev.”, 1973, v. 34, № 1.
6. L. d'Augia, J. P. Huignard, C. S. Slezak, E. Spitz. Experimental Holographic Read-Write Memory Using 3-D Storage.—“Appl. Opt.”, 1974, v. 13, № 4.
7. T. S. Lee. MnBi Films as Potential Storage Media in Holographic Optical Memories.—“Appl. Opt.”, 1972, v. 11, № 2.
8. Г. М. Мамонтов и др. Устройство вывода информации из ЭВМ на микрофильм.—В кн.: Средства ввода в ЭВМ и отображения графической информации. Новосибирск, Изд. ИАЭ СО АН СССР, 1973.
9. И. С. Гибин, Е. Ф. Пен, П. Е. Твердохлеб. Устройство для записи матриц голограмм.—«Автометрия», 1973, № 5.
10. И. С. Гибин, М. А. Гофман, Е. Ф. Пен, П. Е. Твердохлеб. Ассоциативная выборка информации в голограммных запоминающих устройствах.—«Автометрия», 1973, № 5.
11. И. И. Коршевер, Г. Г. Матушкин, П. Е. Твердохлеб. Цифровые функциональные преобразователи на основе оптических запоминающих устройств.—«Автометрия» 1974, № 1.
12. С. В. Богданов, В. Н. Вьюхин, А. А. Годовиков, И. И. Зубриков, В. В. Курочкин, В. М. Мастихин, М. Г. Сербуленко, К. М. Соболевский, Ю. Н. Тищенко, В. Д. Шелопут, Т. А. Шелопут. О некоторых возможностях построения и исследования акустооптических дефлекторов для голограммных запоминающих устройств.—В кн.: Оптические устройства для хранения и обработки информации. Новосибирск, Изд. ИАЭ СО АН СССР, 1974.
13. Ю. Е. Нестерихин, А. Н. Гинзбург, Ю. Н. Золотухин, А. М. Искольдский, З. А. Лившиц, Ю. К. Постоенко. Организация систем автоматизации научных исследований.—«Автометрия», 1974, № 4.
14. В. Д. Бобко, Ю. Н. Золотухин, Ю. М. Крендель, З. А. Лившиц, А. П. Ян. Магистральная система обмена информацией.—«Автометрия», 1974, № 4.
15. И. С. Гибин. Расчет и выбор параметров оптических систем голограммных запоминающих устройств.—«Автометрия», 1974, № 6.
16. И. С. Гибин, П. Е. Твердохлеб. Голограммные запоминающие устройства с функциями обработки информации. Тезисы доклада. [Всесоюзная школа—семинар по оптическим методам обработки информации (11—22 ноября 1974 г.)]. Горький, 1974.
17. С. В. Богданов, В. Н. Вьюхин, И. С. Гибин, В. М. Мастихин, Ю. Е. Нестерихин, К. М. Соболевский, П. Е. Твердохлеб, Ю. Н. Тищенко, А. В. Трубецкой, А. Ф. Федулов, Д. В. Шелопут. Двухкоординатный акустооптический дефлектор.—«Автометрия», 1975, № 3.
18. В. Н. Вьюхин, А. Е. Ковалев, В. В. Курочкин, В. П. Юношев. Система управления акустооптическим дефлектором.—«Автометрия», 1975, № 3.
19. В. Е. Бутт, Б. Н. Панков. Фотодиодная матрица.—«Автометрия», 1975, № 3.
20. О. А. Лужецкая, Т. Н. Мантуш. Контроль правильности считывания информации в голограммном ЗУ.—«Автометрия», 1975, № 3.
21. Т. Н. Мантуш, Е. Ф. Пен, Г. Д. Уманцев. Изготовление фототранспарантов для ввода информации в голограммные ЗУ.—«Автометрия», 1975, № 3.
22. Г. Л. Коган, Е. Ф. Пен. К вопросу выбора оптимальных геометрических параметров фотоматриц для голограммных ЗУ.—«Автометрия», 1975, № 3.
23. C. V. Burckhard. Use of Random Phase Mask for the Recording of Fourier Transform Holograms of Data Masks.—“Appl. Opt.”, 1970, v. 9, № 3.

*Поступила в редакцию 30 декабря 1974 г.*