

E -триггер:

$$S_i = Q_{i-1}\bar{Q}_i, \quad R_i = xQ_i; \quad (8)$$

TV -триггер:

$$V_i = Q_{i-1}\bar{Q}_i \vee x. \quad (9)$$

Из выражений (1) — (9) следует, что наиболее простой входной логикой обладают ЭЦА, выполненные на JK -триггерах.

Между тем проектировщиков цифровых приборов в микроминиатюрном исполнении интересует не столько сложность входной логики триггера или самого триггера, сколько количество корпусов микросхем, необходимых для построения ЦА (и, естественно, основные параметры микросхем: быстродействие, надежность, помехозащищенность и другие). Поэтому существенную корректировку в выбор элементной базы вносит ассортимент серийно выпускаемых микросхем (а также целый ряд других факторов, на первый взгляд, даже второстепенных: тип микросхем, принятых или имеющихся в наличии на данном предприятии и т. п.). Так, например, ЦА на D -триггерах 240 серии (схема 2ИР401, содержащая четыре D -триггера в корпусе) оказывается по числу корпусов проще, чем ЦА на JK -триггерах 217 серии (схема 2ТК171 с одним JK -триггером в корпусе) [5, 6].

Кроме того, по мнению автора, структурная схема на рисунке не может полностью и безоговорочно вытеснить обычную классическую структуру (сдвигающий регистр + регистр памяти), так как упоминавшаяся выше избыточность последней позволяет построить ЦА на более простых элементах памяти — асинхронных триггерах. Здесь ограничимся ссылкой на отечественную БИС 2ИП301 [7] и на схему ЦА серийного цифрового вольтметра Щ1312, выполненную на двухвходовых ячейках И-НЕ типа К1ЛБ5511 (четыре ячейки в одном корпусе) [8]. В первой из схем осуществлен принцип реверсирования триггеров регистра памяти (РП) в процессе уравнивания, а во второй — триггеры РП работают без реверсирования.

Ответ на вопрос, какая структура для ЦА (классическая или с совмещением регистров памяти и сдвига) является лучшей, зависит, прежде всего, от постановки задачи: идет ли речь о проектировании прибора или о разработке БИС ЦА. Однако обсуждение этого вопроса выходит за рамки настоящей работы. Скорее всего, на данном этапе развития отечественной микроэлектроники право на существование имеют обе структуры ЦА.

ЛИТЕРАТУРА

1. К. А. Нетребенко. Цифровые автоматические компенсаторы. М., ГЭИ, 1961.
2. Н. П. Вашкевич, Л. Н. Панков, В. Г. Пучков. Синтез уравнивающего автомата преобразователя напряжение — код поразрядного уравнивания. — «Автоматика», 1974, № 3.
3. В. М. Муттер, Э. Ф. Симхович. Цифровой вольтметр. Авторское свидетельство № 216130. — ОИПОТЗ, 1968, № 14.
4. В. М. Шляндин. Цифровые измерительные преобразователи и приборы. М., «Высшая школа», 1973.
5. В. С. Гутников. Интегральная электроника в измерительных приборах. Л., «Энергия», 1974.
6. Справочник по полупроводниковым диодам, транзисторам и интегральным схемам. Под ред. Н. Н. Горюнова. Изд. 3-е. М., «Энергия», 1972.
7. «Электронная техника», 1969, № 6.
8. В. Р. Романовский. Цифровой вольтметр на интегральных схемах. — «Автоматика», 1970, № 2.

Поступило в редакцию 28 августа 1974 г.;
окончательный вариант — 20 декабря 1974 г.

УДК 621.376.53

В. Е. БОРЗЫХ, Б. И. ЛЕВКОЕВ, А. Н. ШЕСТЕРКИН

(Рязань)

ПАРАБОЛИЧЕСКИЙ ИНТЕРПОЛЯТОР

Один из возможных способов восстановления непрерывных сигналов по дискретным отсчетам основан на использовании полиномиальной интерполяции.

Известны устройства [1, 2], осуществляющие линейную интерполяцию отсчетов. Недостаток этих интерполяторов заключается в том, что восстановление полиномиальных

сигналов, для которых вторая производная не равна нулю производится с методической погрешностью. Для увеличения точности восстановления таких сигналов возникает необходимость в разработке интерполяторов более высоких порядков.

В настоящей работе рассматривается принцип построения параболического интерполятора, приводятся описание принципиальной схемы и основные технические характеристики.

Принцип формирования выходного сигнала параболического интерполятора сводится к следующему. Через три соседних отсчета входного сигнала проводится парабола, причем в качестве выходного сигнала от этой параболы используются ее значения, расположенные между двумя последними отсчетами из трех, рассматриваемых на данном участке интерполяции. Кроме того, выходной сигнал можно представить в виде суммы реакций (импульсных переходных функций) устройства на отдельные дискретные значения входного сигнала. В результате обработки рассмотренным выше способом одиночного отсчета единичной амплитуды (рис. 1) получим аналитическое выражение желаемой импульсной переходной функции параболического интерполятора

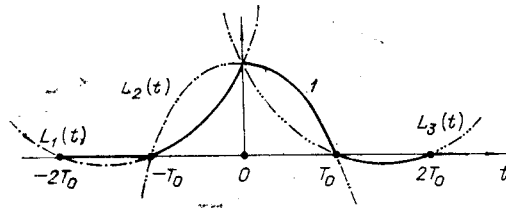


Рис. 1.

$$K(t) = \begin{cases} \frac{2}{T_0^2} \frac{1}{2} (t + T_0)t, & 0 \leq t \leq T_0; \\ -\frac{1}{T_0^2} (t - 2T_0)t, & T_0 \leq t \leq 2T_0; \\ \frac{1}{2T_0^2} (t - 2T_0)(t - 3T_0), & 2T_0 \leq t \leq 3T_0; \\ 0, & 3T_0 \leq t \leq 0, \end{cases} \quad (1)$$

где T_0 — шаг дискретизации входного сигнала по времени.

Принципиальная схема предлагаемого устройства (рис. 2) содержит управляемые генераторы тока 3, 4, 7, 8, нагруженные на интегрирующие конденсаторы C_3, C_4 . Конденсаторы C_1, C_2 совместно с ключами 1, 2 образуют схемы фиксаторов уровня нулевого порядка, которые включены в цепи прямой и обратной связи. Выходные генераторы тока 7, 8 управляются двумя напряжениями, пропорциональными сигналу и его первой производной на интегрирующем конденсаторе C_3 . Первое напряжение подается с C_3 через повторитель напряжения 6, а второе снимается с коллекторной нагрузки R_3 повторителя тока 5, выполненного по схеме с общей базой.

Покажем, что это устройство является параболическим интерполятором, т. е. его реакция на одиночный входной импульс с точностью до постоянного множителя соответствует выражению (1) (рис. 3, а).

В исходном состоянии токи генераторов 3, 4 и 7, 8 равны, а напряжения на интегрирующих конденсаторах C_3, C_4 равны нулю. Учитывая, что приращения токов I_3, I_4 ,

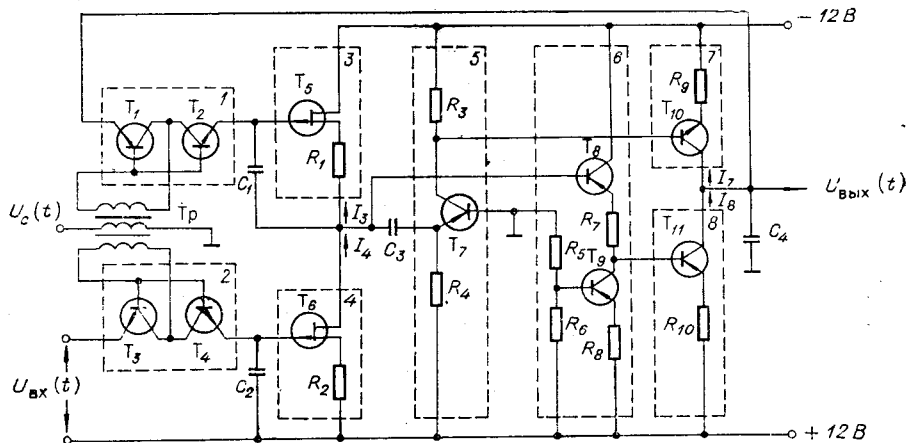


Рис. 2.

I_7 и I_8 генераторов прямо пропорциональны приращениям управляющих напряжений, можно записать аналитические выражения для напряжений и токов схемы:

$$U_{\text{вых}}(t) = U_{c4}(t) = U_{c4}(jT_0) + \frac{1}{C_4} \int_{jT_0}^t (I_8 - I_7) dt; \quad (2)$$

$$U_{c3}(t) = U_{c3}(jT_0) + \frac{1}{C_3} \int_{jT_0}^t (I_4 - I_3) dt; \quad (3)$$

$$I_8 = -\frac{U_{c3}(t) K_6 K_8}{R_{10}}; \quad (4)$$

$$I_7 = \frac{(I_4 - I_3) R_3 \alpha K_7}{R_9}; \quad (5)$$

$$I_4 = -\frac{U_{c2}(jT_0) K_4}{R_2}; \quad (6)$$

$$I_3 = -\frac{U_{c1}(jT_0) K_3}{R_1}; \quad (7)$$

$$U_{c2}(jT_0) = U_{\text{вх}}(jT_0); \quad (8)$$

$$U_{c1}(jT_0) = U_{c4}(jT_0) - U_{c3}(jT_0), \quad (9)$$

где $U_{ci}(jT_0)$ — начальное напряжение на конденсаторе с номером i в момент времени jT_0 ; K_i — коэффициент передачи по напряжению i -го генератора тока; α — коэффициент передачи повторителя тока.

Пусть в момент времени $t=0$ на вход схемы поступает одиночный отсчет с амплитудой $U_{\text{вх}}(0)$. Найдем аналитическое выражение первого участка реакции предлагаемого устройства на входной сигнал. Положив в выражениях (2)–(7) $U_{c1}(0) = U_{c3}(0) = U_{c4}(0) = 0$, $U_{c2}(0) = U_{\text{вх}}(0)$, $I_3 = 0$, получим

$$U_{\text{вых}}(t) = U_{\text{вх}}(0) \left[\frac{t^2}{2 \frac{C_3 C_2 C_4 R_{10}}{K_4 K_6 K_8}} + \frac{t}{\frac{C_4 R_2 R_9}{K_4 K_3 \alpha K_7}} \right], \quad 0 \leq t \leq T_0. \quad (10)$$

Выбрав параметры схемы так, чтобы

$$\frac{C_3 R_2}{K_4} = \frac{C_4 R_{10}}{K_6 K_8} = \frac{C_4 R_2}{K_4} = \frac{C_3 R_1}{K_3} = T_0, \quad \frac{R_9}{R_3 \alpha K_7} = 2, \quad R_9 = R_{10}, \quad (11)$$

преобразуем (10) к более простому виду:

$$U_{\text{вых}}(t) = U_{\text{вх}}(0) \frac{1}{2T_0^2} (t + T_0) t, \quad 0 \leq t \leq T_0. \quad (12)$$

Формула (12) соответствует первому участку импульсной переходной функции (1). Аналитическое выражение, соответствующее второму участку (2), т. е. при $j=1$, можно записать следующим образом:

$$U_{\text{вых}}(t) = U_{\text{вх}}(0) \left[\frac{K_6 K_8}{C_4 R_{10}} \frac{K_3}{C_3 R_1} t^2 + \left(\frac{K_6 K_8}{C_4 R_{10}} - \frac{K_3 2R_3 \alpha K_7}{R_1 C_3 R_9} + \frac{K_6 K_8 2K_3}{C_4 R_{10} C_3 R_1} \right) t + \left(\frac{K_3}{C_3 R_1} \frac{2R_3 \alpha K_7}{R_9} - \frac{K_6 K_8}{C_4 R_{10}} \right) T_0 + \left(\frac{1}{T_0^2} - \frac{K_3 K_6 K_8}{C_3 R_1 C_4 R_{10}} \right) T_0^2 \right], \quad T_0 \leq t \leq 2T_0. \quad (13)$$

При выполнении условий настройки (11) формула (13) упрощается:

$$U_{\text{вых}}(t) = U_{\text{вх}}(0) \left[-\frac{1}{T_0^2} (t - 2T_0) t \right], \quad T_0 \leq t \leq 2T_0, \quad (14)$$

что соответствует выражению второго участка импульсной переходной функции (1). Аналогичным способом можно показать, что аналитические выражения остальных участков реакции предлагаемого устройства на одиночный входной отсчет соответствует (1). Это доказывает, что предлагаемое устройство является параболическим интерполятором. Управляющие напряжения на конденсаторе C_3 и резисторе R_3 для рассматриваемого случая показаны на рис. 3, б, в.

При точном соблюдении выполнения условий (11) характеристическое уравнение, соответствующее передаточной функции интерполятора, имеет вид $z^2=0$. Последнее, согласно [3], соответствует импульсной системе с бесконечной степенью устойчивости, т. е. автоколебания в схеме могут возникнуть только при больших отклонениях параметров от своих номинальных значений. Определение влияния отклонения параметров на погрешность восстановления непрерывного сигнала представляет собой самостоятельную задачу и в данной статье не рассматривается.

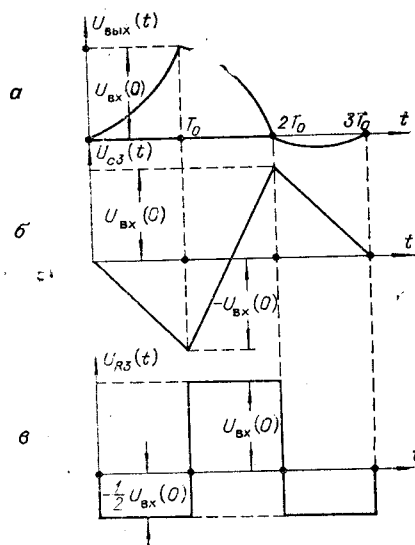


Рис. 3.

Рекомендации по выбору элементов схемы

Величины емкостей запоминающих конденсаторов C_1 и C_2 выбираются таким образом, чтобы за время действия синхронизирующего импульса напряжение на конденсаторе C_2 достигло $U_{вх}(jT_0)$, а на конденсаторе $C_1 - U_{c1}(jT_0) = U_{c4}(jT_0) - U_{c3}(jT_0)$. Для того чтобы напряжение на интегрирующем конденсаторе C_3 и C_4 в процессе заряда C_1 существенно не изменялось, необходимо выбирать емкость конденсатора C_1 значительно меньше C_3, C_4 .

С целью улучшения характеристик интерполятора целесообразно, чтобы параметры генераторов тока 3 и 4 были идентичны, для чего использовались согласованные в пары полевые транзисторы. Начальные напряжения на базах транзисторов T_{10}, T_{11} относительно шин питания 6 В задаются начальными токами повторителя 5, генератора тока (T_9), повторителя напряжения 6 и резисторами R_3, R_7 . Величина начального тока повторителя тока 5, кроме того, должна быть, по крайней мере, в два раза больше приращений тока генераторов 3, 4.

Если заземлить правую обкладку C_3 и вход ключа 1, а выходное напряжение снимать с интегрирующего конденсатора C_3 , то устройство, содержащее ключи 1, 2, управляемые генераторы тока 3, 4, будет являться линейным интерполятором [2].

Экспериментальные исследования устройства показали, что нелинейность амплитудной характеристики при изменении входного сигнала на $\pm 2,5$ В не превышает 0,7%.

ЛИТЕРАТУРА

1. В. Е. Борзых, А. Н. Шестеркин. Линейный интерполятор на управляемых генераторах тока. — «Автоматика», 1972, № 2.
2. В. Е. Борзых, Б. И. Левкоев. Линейный интерполятор. Авторское свидетельство № 430393. — ОИПОТЗ, 1974, № 20.
3. В. Я. Ротач. Импульсные системы автоматического регулирования. М.—Л., «Энергия», 1964.

Поступило в редакцию 8 июня 1974 г.;
окончательный вариант — 22 октября 1974 г.