

Интерполятор представляет собой 36-разрядный цифровой интегратор с буферными регистрами и схемой синхронизации. Он воспринимает от процессора приращения координат с частотой около 1кГц и интерполирует функции $X(t)$ и $Y(t)$ линейно по времени с частотой 500 кГц. При ускорении 2 м/с^2 ошибка интерполяции не превышает микрона.

В качестве датчиков использованы поворотные индуктосины, работающие в фазовом режиме. Фаза измеряется 22-разрядным цифровым кумулятивным фазометром с частотой выдачи кода около 10 кГц. Погрешность измерения угла поворота барабана не превышает 45 угловых секунд (на исполнительной головке — 3 мкм). Блок слежения реализует импульсный алгоритм коррекции. Точность вычерчивания линий с учетом погрешности механизма около 50 мкм при ускорениях до 2 м/с^2 .

Электронная часть имеет магистрально-модульную структуру. Через интерфейс к магистральной системе обмена информацией [7] САМАС «Планшет» связан с несколькими ЭВМ.

Длительный опыт работы с «Планшетом» подтвердил его высокие эксплуатационные качества.

ЛИТЕРАТУРА

1. С. А. Кузнецов, Ю. И. Бакланов, А. Г. Комлягин. Координатограф.— Авт. свид-во № 364004. Бюл. изобрет., 1973, № 4.
2. В. М. Александров, Н. Н. Карлсон, Н. Н. Филиппова, А. А. Нестеров. Оптимальное управление приводом в системе графического вывода.— «Автометрия», 1973, № 2.
3. В. М. Александров, Н. Н. Карлсон, И. С. Карлсон, В. И. Литвинцев, М. М. Ляпунов. Оптимальный алгоритм вывода из ЭВМ на построитель графической информации.— В кн.: Автоматизация научных исследований на основе применения ЭВМ. Новосибирск, Изд. ИАиЭ СО АН СССР, 1974.
4. А. А. Нестеров. Алгоритм оптимального управления графопостроителем с произвольным аналоговым приводом при параметрическом задании кривой.— «Автометрия», 1974, № 4.
5. Дж. Алберг, Э. Нильсон, Дж. Уолш. Теория сплайнов и ее приложения. М., «Мир», 1972.
6. Ю. С. Завьялов. Интерполирование кубическими многозвенниками.— В кн.: Вычислительные системы. Вып. 38. Новосибирск, Изд. ИМ СО АН СССР, 1970.
7. В. Д. Бобко, Ю. Н. Золотухин, Ю. М. Крендель, З. А. Лившиц, А. П. Ян. Магистральная система обмена информацией.— «Автометрия», 1974, № 4.

Поступила в редакцию 5 июня 1975 г.

УДК 52.262

Л. Р. КОГАН, Л. И. МАТВЕЕНКО, Л. С. ЧЕСАЛИН

(Москва)

СИСТЕМА РЕГИСТРАЦИИ РАДИОИНТЕРФЕРОМЕТРА СО СВЕРХДЛИННОЙ БАЗОЙ *

В последнее время во Вселенной открыты новые объекты — квазары и источники мазерного радиоизлучения. Изучение физических процессов, протекающих в этих объектах, исследование механизма их гигантского энерговыделения связано с измерениями их пространственной структуры. Угловые размеры этих источников, как правило, не превы-

* Работа доложена на Всесоюзной конференции «Автоматизация научно-технического эксперимента на основе применения ЭВМ» 11 июня 1974 г.

шают нескольких тысячных долей секунды дуги, а отдельные компоненты имеют намного меньшие размеры. Угловое разрешение даже специальных оптических инструментов (интерферометров), работающих на значительно более коротких волнах, чем радиоволны, не превышает нескольких сотых долей секунды дуги. В радиодиапазоне самые большие современные радиотелескопы имеют угловое разрешение не лучше 1.

Увеличение разрешающей способности может быть получено, как и в оптике, интерференционным методом, т.е. разнесением антенн на большие расстояния. Разрешение радиоинтерферометра определяется отношением длины волны к базе, или к расстоянию между антеннами. В простейшем случае сигналы, принятые антеннами, сводятся с помощью кабелей или каких-либо других линий связи без потери когерентности в одну точку, где совместно обрабатываются. Разрешение радиоинтерферометра с ретрансляцией ограничено трудностями передачи сигнала без потери фазы от антенн интерферометра к пункту обработки информации.

Успехи в создании высокостабильных стандартов частоты, широкополостных магнитофонов и вычислительной техники позволили советским ученым предложить метод интерферометрии с совершенно независимыми пунктами приема сигнала [1]. В интерферометрии с независимой регистрацией в принципе можно реализовать сколь угодно большие базы и, следовательно, сколь угодно высокое угловое разрешение. Поэтому такие интерферометры стали называть интерферометрами со сверхдлинной базой (ИСДБ).

На рис. 1 приведена блок-схема регистрации и обработки информации ИСДБ. Сигналы, принятые радиотелескопами ИСДБ, после усиления и преобразования поступают на входы системы регистрации. До регистрации сигналы, представляющие собой стационарные нормальные процессы ξ_1 и ξ_2 , «идеально» ограничиваются (клипируются). Операцию клипирования, заключающуюся в замене сигнала на +1, если он положителен, и на 0, если он отрицателен, выполняет устройство, обозначенное на рис. 1 как «Ограничитель».

Помимо совершенно очевидного упрощения процедуры обработки информации на ЭВМ, клипирование в очень сильной степени уменьшает требования к стабильности коэффициентов усиления радиометров. Ухудшение чувствительности вследствие потери информации об амплитуде не превосходит 50% [2]. На самом деле двухуровневый способ записи сигнала по сравнению с многоуровневым дает даже выигрыш по чувствительности при одном и том же объеме памяти магнитной ленты (МЛ) за счет более эффективного использования его.

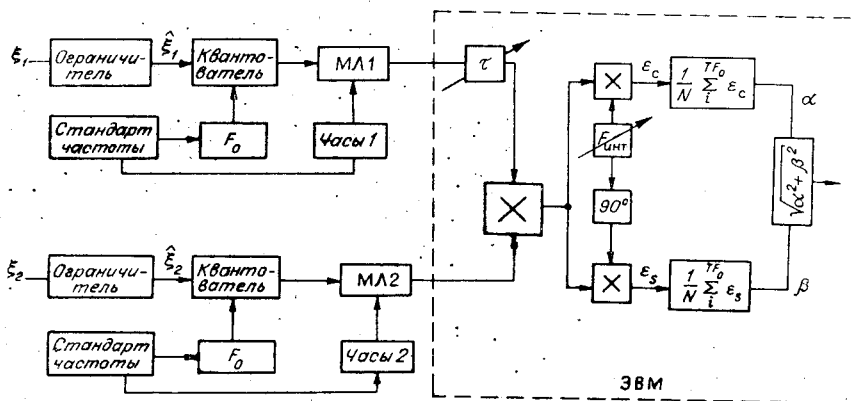


Рис. 1.

Клипированные сигналы $\hat{\xi}_1$ и $\hat{\xi}_2$ опрашиваются с частотой F_0 (равной удвоенной полосе пропускания радиометра), и полученные последовательности единиц и нулей записываются на магнитофоны. Сигнал опроса частоты F_0 синтезируется от высокостабильного стандарта частоты. Это обстоятельство практически исключает влияние нестабильности движения ленты в лентопротяжном механизме магнитофона, так как в дальнейшем записанные на магнитофонах сигналы перемножаются в ЭВМ не на оси времени, а согласно порядковым номерам отсчетов.

Для получения интерференционного сигнала необходима высокая точность временной синхронизации записей, которая определяется шириной зоны корреляции и, как правило, не превышает трех битов. Совмещение записей с такой точностью достигается управлением пуском магнитофонов и началом записи от высокостабильных часов.

Записи с двух (или более) пунктов перевозятся на вычислительный центр и совместно обрабатываются на ЭВМ. Обработка заключается в перемножении записанных сигналов с разными временными задержками τ и последующем Фурье-анализе произведения. Перебор задержек необходим для исключения непредсказуемых ошибок по τ . Максимум полученного таким образом спектра интерференционного сигнала оценивает амплитуду одной из гармоник в спектре пространственных частот распределения яркости исследуемого радиоисточника. Ее частота определяется длиной базы интерферометра. Проведя измерения с базами разной длины и ориентации, можно получить двумерный спектр пространственных частот, Фурье-преобразование которого дает карту распределения яркости в источнике [3].

Основная часть ИСДБ — система регистрации и обработки информации. В настоящее время за рубежом разработан ряд систем регистрации сигналов ИСДБ дискретного [4] и аналогового [5] типа. Первые советские системы регистрации для ИСДБ были построены на основе накопителей типа МУЗ-25 [6]. Позже были созданы системы регистрации на основе накопителей ЭВМ «Раздан». Недостатком обеих систем является невзаимозаменяемость различных лентопротяжных механизмов, что приводит к необходимости перевозки накопителей на обрабатывающий вычислительный центр. Большой интерес представляет использование в ИСДБ вычислительного комплекса ЕС ЭВМ, накопители внешней памяти которого НМЛ-67 взаимозаменяемы и соответствуют международному стандарту. ЕС ЭВМ программно совместима с ЭВМ серии ИВМ-360. Это позволяет использовать описанную ниже систему регистрации в системе глобального радиоинтерферометра. От проектируемой системы записи требовалось формирование записываемых сигналов в соответствии с форматом, используемым в ЕС ЭВМ. Ввиду схемной сложности формирования строки циклического контроля (ЦКС) эта строка не писалась совсем. Возникающее из-за этого ухудшение достоверности записи в соответствии с техническими данными НМЛ-67 не превосходит 10^{-8} .

На рис. 2 приведена блок-схема разработанной системы регистрации. Сигнал, поступающий на вход системы, ограничивается и подается на преобразователь последовательного кода в 8-разрядный (в соответствии с числом информативных дорожек НМЛ-67) параллельный код. Сигнал, поступающий на дорожку нечетности «К», и импульсы сопровождения записи (ИСЗ) — вырабатываются там же. Максимальная плотность записи НМЛ-67 равна 32 байтам/мм, что при скорости 2 м/с соответствует максимальной частоте считывания 64 000 байт/с или 512 000 бит/с. В соответствии с этим нами была выбрана частота считывания по каждой дорожке 62,5 кГц (или 500 000 бит/с). Необходимые для работы преобразователя меандр с частотой 500 кГц и импульсы с частотой 62,5 кГц синтезируются из сигнала в 1 МГц, поступающего от стандарта частоты.

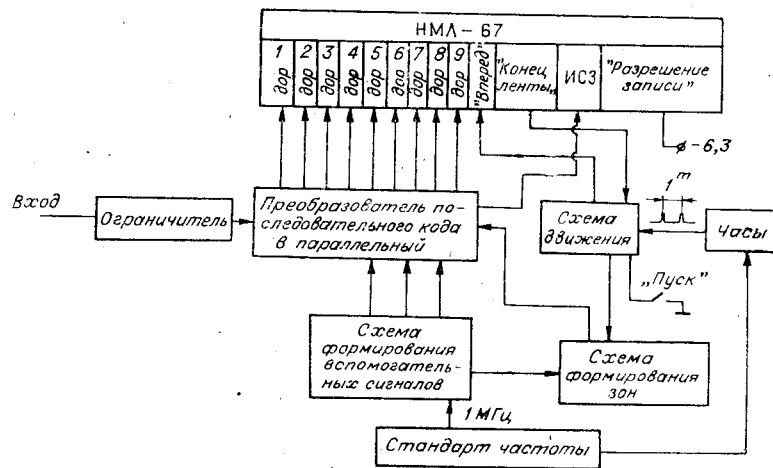


Рис. 2.

Для обеспечения синхронности работы накопителей момент начала движения ленты и начала записи задается часами, управляемыми стандартом частоты. После нажатия кнопки «Пуск» в схеме движения устанавливается нижний уровень на выходе и ближайший минутный импульс от часов запускает лентопротяжный механизм. Запись сигнала начинается после пуска лентопротяжного механизма с задержкой 16 мс (1024 байт), необходимой для установления равномерного движения ленты. В момент прихода сигнала от маркера «Конец ленты» триггер на выходе схемы движения перебрасывается и получаемый нижний уровень собран на счетчиках импульсов, считывающих информацию в 8-рядном регистре сдвига.

Основные характеристики системы регистрации приведены в таблице.

В качестве элементной базы системы записи были выбраны интегральные схемы 204 серии (типа «Трапеция»). Эта серия включает в себя схемы ИЛИ-НЕ по высоким (2ЛБ042) и низким (2ЛБ041) уровням и триггер (2ТК041). Логические уровни этих схем 0 В и +3 В. Предельная частота работы триггера 500 кГц.

Для согласования логических уровней, принятых в микросхемах серии 204 в накопителе НМЛ-67, были использованы типовые ячейки из накопителя схемы ИЛИ-НЕ (4И-10) и усилители-формирователи (2УЗ-10). Для унификации разработанные нами платы конструктивно выполнены так же, как и ячейки накопителя. Весь прибор состоит из 11 плат, 4 из них типовые (3 шт. типа 4И-10 и 1 шт. 2УЗ-10). На рис. 3 приведены фотографии некоторых плат прибора и его общий вид.

Для проверки работоспособности системы была составлена программа вычисления кросс-корреляционной функции сигналов, записан-

Частота считывания по каждой дорожке	62.5 кГц
Плотность записи	500 000 бит/с
Объем памяти одной ленты (750 м)	$2 \cdot 10^8$ бит
Длина зоны	2^{14} байт
Длина промежутка между зонами	2^{10} байт
Число зон на ленте (750 м)	1600

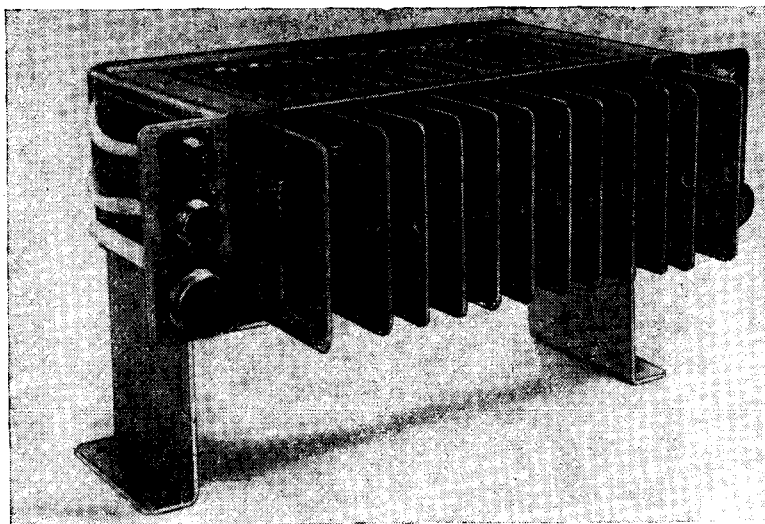


Рис. 3.

ных на двух лентах. Обработка была выполнена на ВЦ ИКИ АН СССР на стандартной машине ЕС-1020. В качестве примера на обеих лентах была записана одна и та же синусоида частоты 50 кГц. Расчет кросс-корреляционной функции тестовых сигналов подтвердил работоспособность системы. Время счета одной ленты оказалось близким к расчетному.

В настоящее время ведется отладка программы обработки информации ИСДБ, учитывающей переменность задержек и частот интерференции, имеющую место вследствие движения одной антенны интерферометра относительно другой.

Разработанная система может быть использована в других научных экспериментах, в которых требуется регистрация большого объема информации и последующая обработка ее на ЭВМ.

Авторы выражают благодарность Л. В. Макаровой, принявшей большое участие в монтаже и настройке системы, Ю. А. Гарнову за полезную дискуссию и А. Н. Тимофееву, разработавшему одну из плат системы.

ЛИТЕРАТУРА

1. Л. И. Матвеевко, Н. С. Кардашев, Г. Б. Шоломицкий. О радиointерферометре с большой базой.— «Изв. высш. учеб. заведений. Радиофизика», 1965, т. 8, с. 651.
2. Л. Р. Коган. Зависимость чувствительности радиointерферометра от частоты опроса.— «Радиотехника и электроника», 1971, т. 12, с. 2306.
3. У. Христиансен, И. Хегбом. Радиотелескопы. М., «Мир», 1972.
4. С. Варе, В. Г. Сларк, К. I. Kellermann, М. Н. Cohen, D. L. Jauncey. Interferometer experiment with independent local oscillators.— «Science», 1967, vol. 157, p. 189.
5. N. W. Broten et al. Long base line interferometry: a new technique.— «Science», 1967, т. 156, с. 1592.
6. В. А. Алексеев, М. А. Антонен, Э. Д. Гатэлюк, П. С. Живора, Б. С. Иванов, А. Е. Крюков, Ю. А. Тихонов, М. В. Янковцев. Интерференционный коррелометр с применением ЭЦВМ.— «Радиотехника и электроника», 1972, т. 17, с. 332.

Поступила в редакцию 15 июля 1975 г.