

3. Л. С. Барк, Л. Н. Большев, П. И. Кузнецов, А. П. Черенков. Таблицы распределения Релея — Райса. М., Изд. АН СССР, 1964.
4. Г. Г. Абезгауз, А. П. Тронь, Ю. Н. Копенкин, И. А. Коровина. Справочник по вероятностным расчетам. М., Воениздат, 1970.

Поступило в редакцию
24 февраля 1975 г.

УДК 621.398

А. А. ГРЕШИЛОВ
(Москва)

КАНАЛ ПЕРЕДАЧИ СПЕКТРОМЕТРИЧЕСКИХ ДАННЫХ НА БОЛЬШИЕ РАССТОЯНИЯ

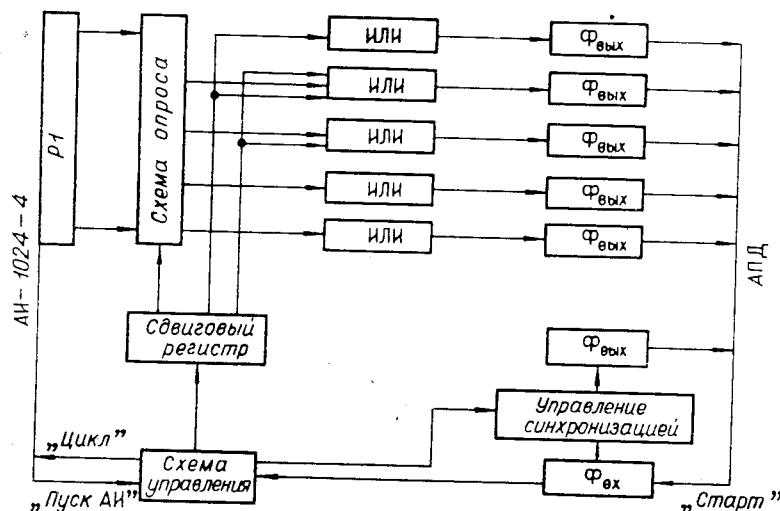
В сообщении рассматривается канал передачи данных с амплитудного анализатора АИ-1024-4 через аппаратуру передачи данных (АПД) «Аккорд-1200ПП»* на ЭВМ «Минск-32»; разработано устройство управления и согласования (УУС) спектрометра и АПД. При помощи УУС информация, находящаяся в ЗУ анализатора, в виде электрических сигналов вводилась в АПД, минуя стандартный перфоввод аппаратуры «Аккорд».

В функции УУС входит:

- автоматический вывод информации из анализатора с добавлением служебных признаков, необходимых для правильного ввода цифровой информации в ЭВМ «Минск-22»;
- обеспечение синхронизации вывода информации по сигналам от АПД;
- согласование параметров сигналов обмена между УУС и АПД и между УУС и анализатором.

Структурная схема разработанного устройства согласования приведена на рисунке.

Кнопкой «Пуск АИ» открывается схема управления и пропускается сигнал «Старт» с АПД через формирователь (Ф) входа. Сигнал «Старт» устанавливает синхродорожку, производит сдвиг на «1» в регистре сдвига, через схему ИЛИ проводит запись служебного кода «+десятичный» и запускает программу вывода содержимого первого канала амплитудного анализатора. Выходы триггеров арифметического и вспомогательного регистров (Р1) устройства накопления и обработки информации анализатора подаются на схему опроса, которая управляется перепадами напряжения с регистра сдвига. Перепады напряжения со схемы опроса поступают на формирователи выхода и далее в АПД.



* Дивногорцев Г. П., Караченцева Н. Я., Яшин В. М. Передача данных в сетях вычислительных центров. Минск, «Наука и техника», 1971.

Очередные сигналы «Старт» с АПД устанавливают синхродорожку, при этом опрашивается P1 со старшей тетрады; затем формируется служебный код «Запись», начиная с записи «+десятичного», и т. д., до тех пор пока не будет выведена информация со всех каналов анализатора.

В процессе передачи информация фиксируется на приемной стороне системы (в вычислительном центре) на перфоленте.

Устройство управления и согласования, регистратор, УУС и передающая часть АПД размещаются в непосредственной близости (в пределах нескольких десятков метров). Устройство обеспечивает согласование аппаратуры передачи данных только с одним регистратором. Были проведены испытания разработанного УУС и всего тракта передачи данных, которые проводились с использованием воздушной телефонной линии связи (стандартные биметаллические провода диаметром 4 мм), длиной до 100 км. При передаче $5 \cdot 10^6$ бит информации ошибок не обнаружено.

Поступило в редакцию
15 июня 1974 г.

УДК 681.142.621

Р. Д. БАГЛАЙ, А. Н. КАСПЕРОВИЧ, В. И. СОЛОНЕНКО, А. И. ШЕЛОМАНОВ
(Новосибирск)

АНАЛОГО-ЦИФРОВОЕ УСТРОЙСТВО ВЫДЕЛЕНИЯ КОНТУРОВ РАВНЫХ ПОЧЕРНЕНИЙ

При обработке оптических изображений нередко возникает задача выделения на исследуемом изображении контуров равных плотностей, т. е. линий, для которых $P(x, y) = \text{const}$, где x, y — координаты. Обычно при проведении такой обработки с помощью ЭВМ для ввода изображения в память используются фотосчитывающий блок, сканирующий изображение, и АЦП, который кодирует сигнал, пропорциональный почернению изображения. Введенный в память ЭВМ массив данных подвергается обработке, в результате которой образуется массив данных, соответствующий набору контуров с заданным почернением и содержащий коды почернения этих контуров. Для вывода полученного массива используется воспроизводящий блок, развертывающий изображение, и ЦАП, с помощью которого осуществляется построение точек изображения, обладающих равным почернением.

Подобная процедура требует больших затрат машинного времени и значительных усилий по программному обеспечению, связанных с трудностью оперирования большими массивами данных при ограниченной оперативной памяти ЭВМ. В настоящем сообщении описывается простое и дешевое устройство, которое позволяет выделять контуры равных почернений аппаратным способом в процессе сканирования без использования ЭВМ.

Устройство работает в комплексе с фототелеграфным аппаратом, содержащим считывающий и воспроизводящий блоки. Блок-схема устройства представлена на рис. 1. Упрощенная принципиальная схема одного из его каналов изображена на рис. 2. Устрой-

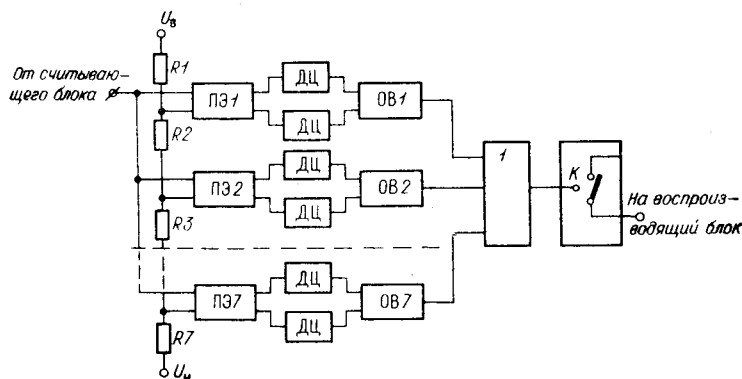


Рис. 1.