

3. И. С. Гибин. Расчет и выбор параметров голограммных запоминающих устройств.— «Автометрия», 1974, № 6, с. 3—15.
4. Г. Л. Коган, Е. Ф. Пен. К вопросу выбора оптимальных геометрических параметров фотоматриц для голограммных ЗУ.— «Автометрия», 1975, № 3, с. 36—41.
5. Р. Кроуфорд. Схемные применения МОП-транзисторов. М., «Мир», 1970.
6. С. И. Наймарк, В. П. Радзюкевич, М. Е. Ротштейн. Некоторые методы и аппаратурные решения, используемые при испытаниях фотоприемных матричных элементов.— «Автометрия», 1977, № 2, с. 71—79.

Поступила в редакцию 10 июля 1976 г.

УДК 535.2 : 621.383

С. И. НАЙМАРК, В. П. РАДЗЮКЕВИЧ, М. Е. РОТШТЕЙН  
(Новосибирск)

### НЕКОТОРЫЕ МЕТОДЫ И АППАРАТУРНЫЕ РЕШЕНИЯ, ИСПОЛЬЗУЕМЫЕ ПРИ ИСПЫТАНИЯХ ФОТОПРИЕМНЫХ МАТРИЧНЫХ ЭЛЕМЕНТОВ

В последнее время наблюдается быстрый рост числа разработок оптоэлектронных МДП ИС, предназначенных для различных приложений. Широкий спектр схемотехнических и технологических вариантов, конструкций и способов управления вносит значительные трудности в общую методологию испытаний оптоэлектронных ИС. Эти трудности связаны с абсолютными измерениями малых уровней световой мощности на фотоприемных входах оптоэлектронной ИС; с созданием нестандартной электронной аппаратуры, обеспечивающей многофазную импульсную диаграмму управлениями оптоэлектронной ИС, причем окончательные параметры диаграммы устанавливаются, как правило, в конце испытаний; с методикой определения работоспособности оптоэлектронной ИС.

В данной работе описываются некоторые методы и аппаратура, используемые при испытаниях фотоприемных МДП-интегральных матричных элементов, работающих в режиме накопления заряда.

**Оптические измерения.** Входным сигналом фотоприемного матричного элемента является световая энергия  $E$ , полученная фотоприемником за время накопления  $T$ :

$$E = \int_0^T P(t) dt, \quad (1)$$

где  $P(t)$  — мощность света на фотодиоде.

Как правило, используемые источники света нестабильны и мощность излучения — функция времени. Для используемого в данной работе лазера ЛГ-55 характерны времена изменения мощности порядка нескольких минут. Очевидно, что на интервале  $T = 100 \div 1000$  мкс

$$E = \int_0^T P(t) dt \simeq PT. \quad (2)$$

Причем значение  $P$  необходимо измерять одновременно с выходным сигналом.

На рис. 1 изображена схема измерительной установки, использованной при испытаниях фотоматричных элементов, где  $I, I7$  — лазеры типа ЛГ-55, работающие в качестве монохроматических источников света ( $\lambda = 0,63$  мкм), обеспечивающих мощность излучения до 1—2 мВт

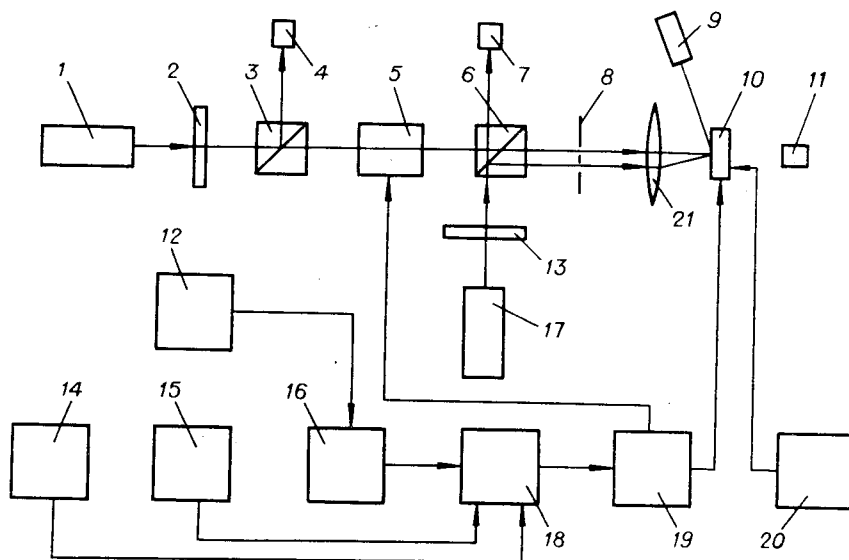


Рис. 1.

(второй лазер 17 использовался при испытаниях парафазных матричных элементов); 2, 13 — оптические аттенюаторы, в качестве которых использовались оптические клинья; 3, 6 — светоделительные кубики, применяющиеся для ответвления части излучения к измерительным фотодиодам; 5 — электрооптический модулятор типа МЛ-4, использующийся для дозирования энергии света в каждом цикле оптической записи матричного элемента, а также для осуществления функциональных тестов (рис. 8); 8 — диафрагмы для создания изображения светящейся точки (бита); 21 — объектив типа ОБ-410, переносящий изображение светящейся точки в плоскость фотоприемника матричного элемента; 10 — колодка с микросхемой, закрепленная на подвижке с микрометрическим перемещением; 9 — микроскоп типа МБС-2, необходимый для визуального контроля совмещения изображения светящейся точки с фотоприемником; 12, 14—16, 18, 19 — блоки программируемого генератора, обеспечивающие управление установкой и испытуемой ИС; 20 — осциллограф; 4, 7 — измерительные фотодиоды, необходимые для контроля изменения мощности лазера; 11 — калиброванный измерительный фотодиод типа ФД-7К.

Перед началом измерений в плоскость фотоприемника матричного элемента помещался калиброванный измерительный фотодиод. Фотодиод закрывался от света алюминиевой фольгой с диафрагмой, размеры которой совпадали по размерам с фотоприемником (100×100 мкм). Луч лазера освещал диафрагму 8, создавая изображение светящейся точки (бита). Объектив переносил изображение диафрагмы в плоскость фотоприемника в виде светящейся точки размером порядка 40 мкм. Светящаяся точка совмещалась с диафрагмой на измерительном фотодиоде. Совмещение контролировалось визуально с помощью микроскопа. Для получения мощности падающего на фотодиод излучения измерялся фототок калиброванного диода. Затем на место измерительного фотодиода помещалась испытуемая фотоприемная ИС.

При такой процедуре измерения мощность излучения, падающая на фотоприемник исследуемой ИС,

$$P = P(0) + \delta P_x(t_x) = \bar{P} \pm \delta P_k \pm \delta P_I \pm \delta P_x(t_x), \quad (3)$$

где  $P(0)$  — мощность, измеренная перед экспериментом калиброванным

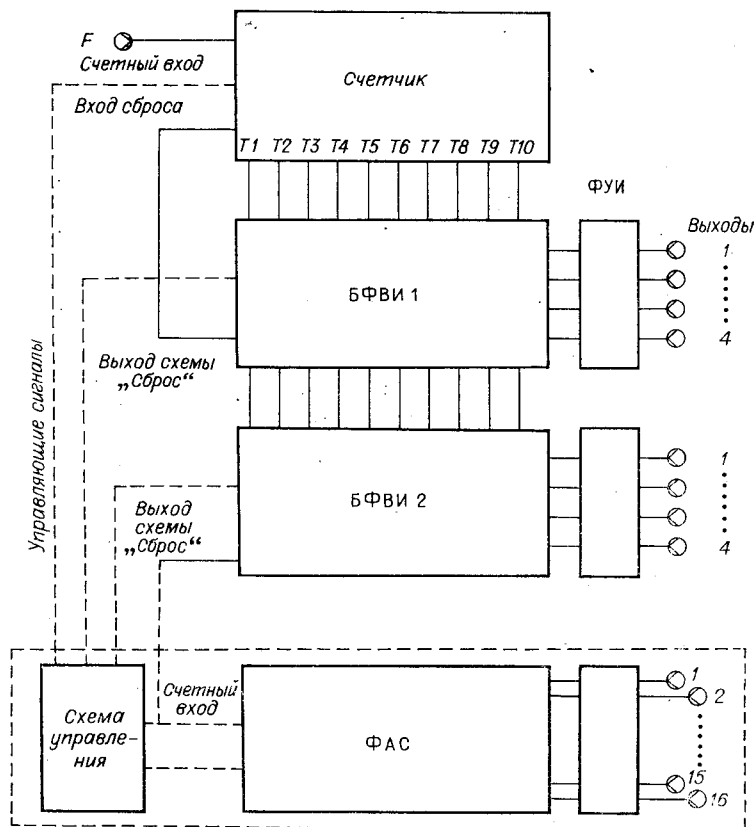


Рис. 2.

фотодиодом 11;  $\bar{P}$  — истинное значение мощности излучения, попадающего на фотоприемник ИС;  $\delta P_{\kappa}$  — ошибка калибровки измерительного фотодиода 11;  $\delta P_I$  — ошибка измерения фототока;  $\delta P_{\kappa}(t_{\kappa})$  — потеря мощности лазера за время  $t_{\kappa}$ . Здесь неконтролируемой величиной оказывается уход мощности лазера за время  $t$ . Опыт показывает, что величина ухода используемых промышленных лазеров может достигать 60—80%. Поэтому для контроля за уходом мощности в процессе эксперимента вводились измерительные фотодиоды 4 и 7 (см. рис. 1), на которые отводилась часть излучения лазера. Для каждого момента времени на интервале  $t_{\kappa}$

$$(K \pm \delta K) P'(t) = P(t), \quad (4)$$

где  $P(t)$  — величина мощности, измеренная калиброванным фотодиодом 11;  $P'(t)$  — величина мощности, измеренная фотодиодом 4 (или 7);  $K$  — коэффициент ответвления, измеренный на некотором интервале мощностей;  $\delta K$  — ошибка измерения коэффициента ответвления.

Далее можно написать

$$\delta P_{\kappa} = (K \pm \delta K) P'(t_{\kappa}) - P(0). \quad (5)$$

Подставляя (5) в (3), получаем

$$P = K P'(t_{\kappa}) \pm \delta K P'(t_{\kappa}) \pm \delta P_I \pm \delta P_{\kappa}. \quad (6)$$

Полагая,  $\delta P_{\kappa} \approx 20\%$ ,  $\delta P_I \approx 5\%$ ,  $\delta K P'(t_{\kappa}) \approx 15\%$ , получаем ошибку оптических измерений, приблизительно равную  $\pm 40\%$ .

**Электронная аппаратура.** Для динамических испытаний фотоматричных элементов необходима генерация регулируемой многофазной импульсной диаграммы. Например, для управления ячейкой фотоматрицы, предлагаемой в работе [1], требуется трехфазная диаграмма, для управления фототриггерной ячейкой [2] требуется пять фаз. Кроме того, для реализации функциональных тестов необходимы фазы управления модуляторами света.

Для этих целей был создан программируемый генератор, реализующий многофазные импульсные диаграммы управления оптоэлектронных МОП ИС и некоторые программируемые импульсные последовательности, необходимые для осуществления элементарных функциональных тестов. Длительности, фазы и амплитуды управляющих импульсов программируются в широком диапазоне с пульта управления. Предусмотрена возможность управления генератором от ЭВМ.

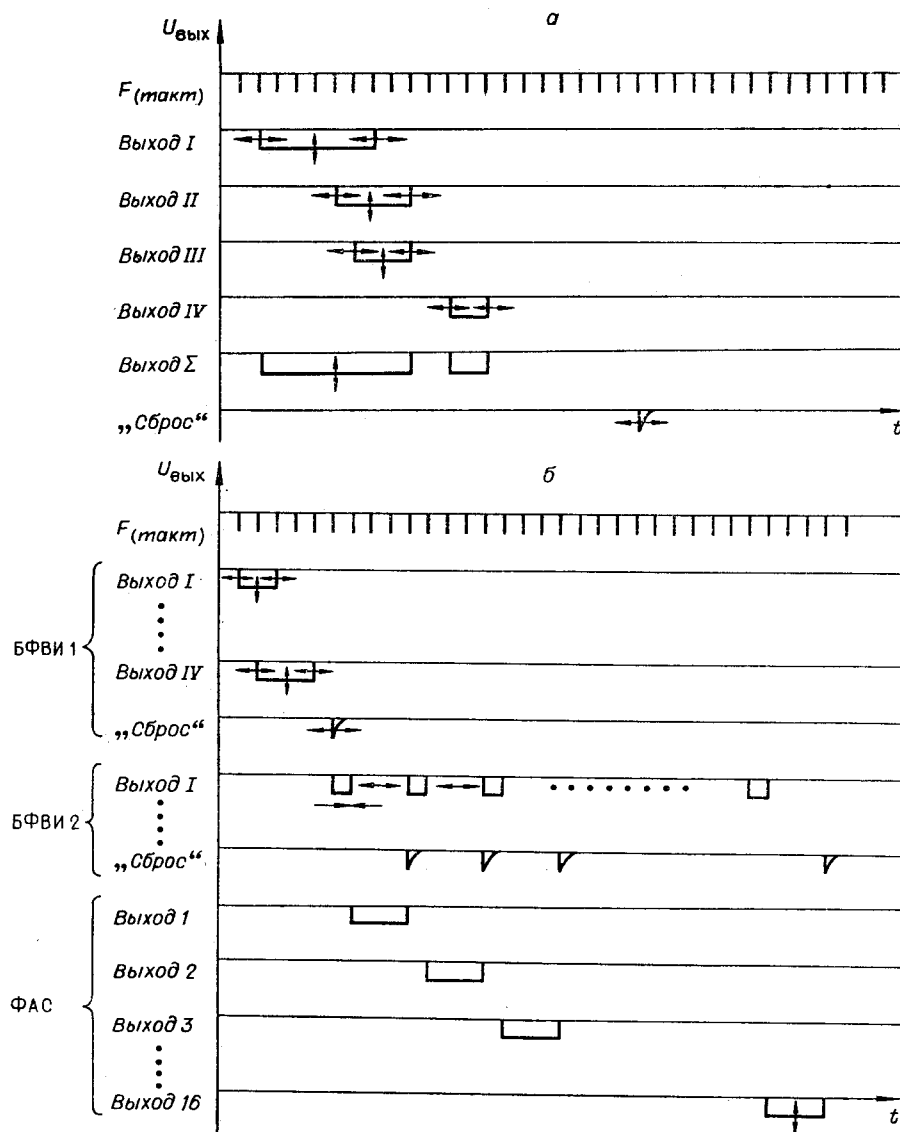


Рис. 3.

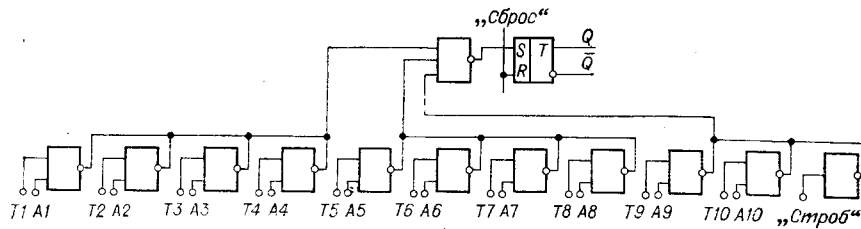


Рис. 4.

**Блок-схема генератора.** На рис. 2 изображена блок-схема прибора. Счетчик с параллельным переносом служит для формирования опорной сетки частот  $F, F/2, F/4, \dots, F/1024$ .

В блоке формирования временных интервалов (БФВИ) осуществляется сравнение кода счетчика с кодом программы, хранящейся в матрице памяти (МП) блока. Сигналы совпадения формируют передний и задний фронты импульсов. Частота повторения импульсов задается программируемыми устройствами сброса. Конструктивно в БФВИ входят матрица памяти, четыре рабочих канала, канал сброса и формирователи управляющих импульсов (ФУИ). В состав генератора входят два идентичных БФВИ.

Для генерации импульсов опроса строк имеется возможность включения формирователя адресов строк (ФАС), представляющего собой 5-разрядный счетчик с дешифратором на первые 16 состояний.

Блочная конструкция прибора позволяет в зависимости от требований эксперимента изменять структуру прибора для получения необходимой импульсной диаграммы.

Генератор может быть использован в двух основных режимах: 1) генерация импульсов по 8 независимым каналам; 2) генерация импульсов по 4 независимым и 16 каналам опроса строк.

В первом режиме оба БФВИ работают параллельно, причем имеется возможность независимо программировать фазы и длительности импульсов на интервале времени, определяемом входной частотой, кодом сброса и разрядностью счетчика. Пример такой диаграммы приведен на

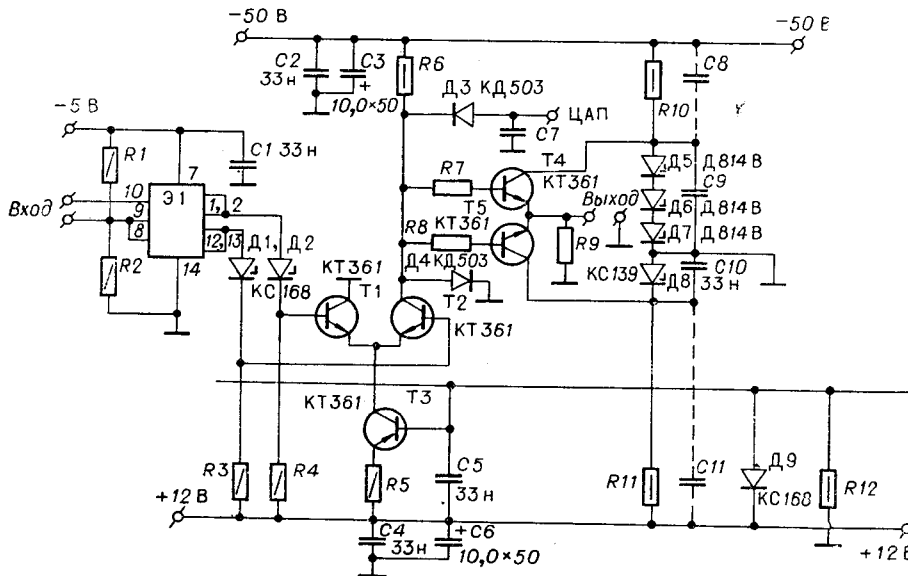


Рис. 5.

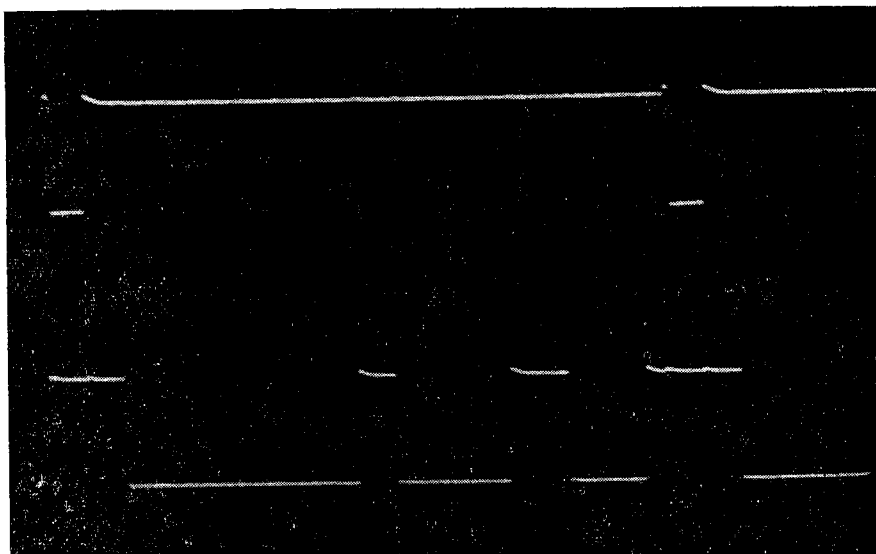


Рис. 6.

рис. 3, а (стрелками показана возможность регулировок). В каждом БФВИ предусмотрена возможность объединения по схеме ИЛИ четырех выходов (выход  $\Sigma$ ).

Второй режим используется при испытании фотоматричных устройств. В этом случае один из БФВИ работает так же, как и в первом режиме: обеспечивает формирование групповых управляющих импульсов. Второй БФВИ формирует временные интервалы, определяющие задержки и длительность импульсов опроса строк. Импульсы временной диаграммы второго БФВИ могут быть использованы как групповые команды перед каждым сканирующим импульсом [3]. Пример такой диаграммы показан на рис. 3, б. Переключение режимов осуществляется схемой управления.

*Блок формирования временных интервалов.* Обычно для формирования временных интервалов используется метод досчета. В счетчик импульсов записывается код, соответствующий необходимому интервалу времени, а затем на счетный вход подаются импульсы опорной частоты до получения сигнала переполнения, который определяет момент окончания формируемого интервала. Метод досчета, несмотря на многие преимущества (высокое быстродействие, точность, отработанную методику), обладает существенным недостатком, а именно требует значительных аппаратных затрат. Поэтому в описываемом приборе принят иной принцип. Каждый импульс формируется двумя идентичными схемами «Старт» и «Стоп», представляющими собой комбинационную логику, реализующую функцию

$$f = (A1 + T1) (A2 + T2) \dots (A10 + T10),$$

где  $A1 \dots A10$  — код момента времени «Старт» или «Стоп», хранящийся в памяти;  $T1 \dots T10$  — код состояния счетчика (рис. 4).

Очевидно, что функция  $f$  в первый раз изменит значение в момент времени, соответствующий заданному коду памяти. Этот момент фиксируется RS триггером. Выходы схем «Старт» и «Стоп» объединены по ИЛИ для формирования импульса.

*Формирователь управляющих импульсов для МДП ИС.* При испытании МДП ИС и БИС, в частности МДП-фотоприемных матриц и их

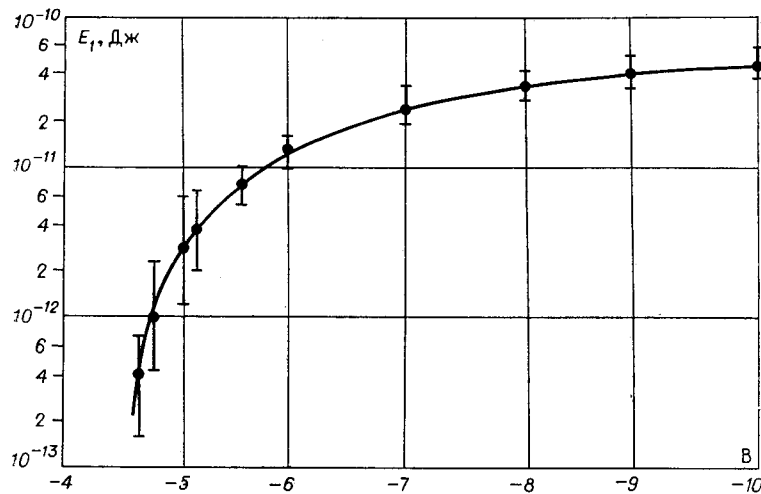


Рис. 7.

фрагментов, возникает задача согласования уровней ЭСЛ либо ТТЛ логики с управляющими уровнями этих ИС. Управляющие уровни различных ИС различны, и, кроме того, значение управляющих уровней окончательно устанавливается в процессе испытаний.

При формировании управляющих импульсов возникают некоторые технические трудности, связанные с тем, что входы МДП ИС представляют собой значительную емкостную нагрузку (вместе с соединительным кабелем — до 200 пФ), амплитуды управляющих импульсов должны регулироваться от 0 до  $-30$  В при выборе режима работы, причем фронты должны быть не хуже 100 нс [4]. Установку уровня необходимо осуществлять не только вручную, но и от ЭВМ через цифроаналоговый преобразователь, что требует точности формирующего устройства не хуже 0,3 В в диапазоне выходных напряжений от 0 до  $-30$  В [4].

В [5] описаны различные схемы согласования транзисторной логики с МДП ИС. В отличие от них описываемый формирователь позволяет точно задавать как нижний, так и верхний (нулевой) уровень выходного сигнала, что необходимо для управления амплитудой импульсов с помощью ЦАП. Устройство представляет собой (рис. 5) дифференциальный каскад на транзисторах Т1 и Т2 типа КТ361В с генератором тока (Т3), управляемый парафазным сигналом от ЭСЛ логики через схему сдвига уровня (Д1 и Д2). Напряжение коллектора транзистора Т2 ограничивается диодным ограничителем: по верхнему уровню — потенциалом земли, по нижнему — опорным напряжением ЦАП. Погрешность диодного ограничителя частично компенсируется падением напряжения на эмиттерных переходах транзисторов выходного повторителя. Так как эмиттерный повторитель обычно обладает незначительным отрицательным сопротивлением, то для предупреждения генерации представляется полезным включать в эмиттеры выходных транзисторов резисторы 10–20 Ом.

*Характеристики прибора.* Требования к временным параметрам импульсов управления МОП ИС [4] не позволяют использовать ТТЛ ИС. Поэтому в качестве элементной базы прибора были выбраны ЭСЛ ИС (серия 137). При тактовой частоте 10 МГц макетный образец генератора позволяет формировать начало и конец каждого импульса на интервале 102,4 мкс с квантом 100 нс по 8 независимым каналам либо по 4 независимым и 16 сканирующим каналам.

Оконечные схемы согласования позволяют регулировать амплитуду выходных импульсов от 0 до  $-30$  В со скоростью нарастания фрон-

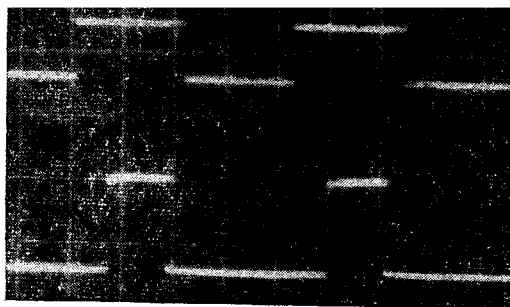


Рис. 8.

быстродействия вывода и амплитуды видеосигнала. В случае элементарных преобразователей «свет — код» фоточувствительность определялась как минимально необходимая при данном электрическом режиме энергии света в пятне (моделирующем бит оптической информации), которая вызывает выходной сигнал стандартного цифрового уровня (например,  $-2$  В) на нагрузке выходного истокового повторителя. На рис. 7 приведена типичная зависимость пороговой энергии  $E_{\text{пор}}$  от электрического режима, полученного для фототриггерного элемента. Значения энергии, расположенные выше кривой, соответствуют записи «1» в фототриггер; значения  $E$ , расположенные ниже кривой, не изменяют состояния триггера. Для преобразователей «свет — аналог» фоточувствительность связана с определением двух параметров крутизны элемента  $S = \Delta U_{\text{вых}} / \Delta E_{\text{вх}}$  и пороговой энергии  $E_{\text{пор}}$ , которая в этом случае определяется как некоторая величина  $E_{\text{пор}}$ , приводящая к появлению выходного сигнала на уровне шумов.

Для исследования функциональной работоспособности в экспериментах применялись некоторые простейшие тесты. В этом случае необходимо использовать оптический модулятор, импульсная диаграмма управления которым синхронизирована с управлением фотоприемной ИС. Наиболее распространенные тесты — «чередующиеся» «0» и «1» и «уменьшающаяся засветка». На рис. 8 приведена типичная реакция фотоприемного преобразователя «свет — код» на тест «чередование «0» и «1». На верхней развертке осциллограммы приведен выходной сигнал ячейки амплитудой  $-2$  В; на нижней развертке — сигнал управления электрооптическим модулятором.

В данной работе рассматривались некоторые методы и аппаратура, применяемые к испытаниям матричных элементов с оптической записью одного бита информации. Задача испытаний двумерных матричных массивов фотоприемных элементов гораздо более сложна и является в настоящее время технической проблемой, которая еще ждет окончательного решения.

#### ЛИТЕРАТУРА

1. Б. Г. Матиенко, С. И. Наймарк. МОП-фотодиодный элемент для полупроводниковых преобразователей «свет — код» с двухимпульсной диаграммой чтения информации. — «Автоматика», 1977, № 2, с. 61—71.
2. O. Jäutsch, U. V. Hundelshausen, I. Feigt, W. Hering. Detector matrix for a holographic memory. — "Siemens Forsch — u. Entwickl", 1973, Bd 2, № 1, S. 34—38.
3. А. С. Загоруйко, Б. Г. Матиенко, С. И. Наймарк. Анализ интегральных фототриггерных матриц на МОП-транзисторах. — Материалы VI Всесоюзной конфе-



- ренции по однородным вычислительным системам и средам. Ч. 3. Киев, «Наукова думка», 1975.
4. R. Danklets, H. Thornton. Testing complex MOS: the how and why.—“Electron. Eng.”, 1970, vol. 29, № 10, p. 42.
  5. T. Reynolds. MOS course—part 3: interfacing MOS and bipolar logic.—“Electron. Eng.”, 1970, vol. 29, № 4, p. 62.

Поступила в редакцию 10 мая 1976 г.

УДК 681.31 : 535

**С. И. НАЙМАРК, В. М. ТРЕТЬЯКОВ**  
(Новосибирск)

## **ФОТОПРИЕМНЫЙ ИНТЕГРАЛЬНЫЙ МАТРИЧНЫЙ ЭЛЕМЕНТ ДЛЯ СЧИТЫВАНИЯ ПАРАФАЗНОГО ОПТИЧЕСКОГО КОДА**

Известно, что большинство ошибок при считывании информации из голограммного ЗУ появляется при страничном преобразовании «свет — код», осуществляемом фотоматрицей [1]. Источники ошибок содержатся в различного рода помехах, действующих в сигнальном канале ГЗУ, и в помехах, вносимых самой фотоприемной матрицей [2]. Помехи сигнального оптического канала можно классифицировать следующим образом: 1) помехи, вносимые разбросом интенсивностей света в оптических «1» (световых пятнах), достигающие величины  $\pm 50\%$ ; 2) помехи, являющиеся следствием разброса средней освещенности при переходе от страницы к странице; 3) случайные сдвиги изображения в фотоприемной плоскости относительно фотоприемников матрицы, оцениваемые в 30%; 4) прочие оптические шумы (случайные блики, вспышки, рассеянный свет и т. д.). Кроме того, источник помех содержится в самой фотоприемной матрице и связан с разбросом электрофизических параметров по плоскости кристалла интегральной схемы (ИС). Этот разброс проявляется как «шум с фиксированным распределением» [2], действующий на информационные входы фотоприемной матрицы. В случае интегральной фотоматрицы, изготовленной по МОП-технологии, главный компонент этого шума — разброс пороговых напряжений активных МОП-транзисторов разрядных ячеек. Величина этого разброса зависит от качества технологического процесса и критерия разбраковки годных кристаллов. В реальных интегрально-гибридных схемах величина разброса может достигать 1 В и более.

Вследствие суперпозиции шума оптического канала ГЗУ и шума с фиксированным распределением фотоматричное преобразование «свет — код» весьма уязвимо для помехи. В качестве одного из методов повышения помехоустойчивости может служить применение парафазного кода для представления бита информации в соединении с интегральной фотоматрицей, в которой ячейкой является дифференциальный каскад (ДК) на МОП-транзисторах с фотоприемными входами. Об интегральной схеме ДК на МОП-транзисторах сообщалось в [3]. В работе [4] описывалось применение ДК в ИС детектора слабого светового излучения. Свойства ДК позволяют осуществлять проверку парафазного кода на равнозначность в каждом разряде информационной страницы непосредственно во время экспозиции изображения на фотоматрице. Наличие усиления дифференциальной составляющей позволяет детектировать правильные комбинации (01) и (10) с малым контрастом между оптическим «0» и «1».