

ОУТ — пропускная способность порядка 10^{16} бит/с при оптическом усилении около 20 дБ и фоточувствительности в 10^{-13} Дж/бит;

ЭУТ — скорость ввода в оптический канал $\sim 10^9$ бит/с при средней световой мощности ($10^{-5} \dots 10^4$) Вт на элемент изображения;

универсальный транспарант — параметры ЭУТ и фоточувствительность $\sim 10^{-12}$ Дж/бит. Тем самым открывается принципиальная техническая возможность построения элементной базы для оптической цифровой вычислительной техники и связи.

ЛИТЕРАТУРА

1. Свидзинский К. К. Элементная база когерентных оптических ЦВМ. — «Электрон. пром-сть», 1973, вып. 6 (20), с. 56—62.
2. Володин Е. Б., Ольховский А. В., Рычков Г. С. Интегральная матрица фотоприемников. — «Электрон. техника. Сер. 3. Микроэлектроника», 1974, вып. 3 (51), с. 49—50.
3. Акаев А., Майоров С. А., Смирнов Н. А. Голографические оперативные ЗУ, ч. II. — «Зарубеж. радиоэлектроника», 1975, № 6, с. 80—100.
4. Maldonado J. R., Anderson L. K. Strain-biased ferroelectric-photoconductor image operated in reflection mode. — «IEEE Trans.», 1971, vol. ED-18, № 9, p. 774—776.
5. Roberts H. N. Strain-biased PLZT input devices for holographic memories and optical data processing. — «Appl. Opt.», 1972, vol. 11, № 2, p. 337—405.
6. Dumont F. Optical transformer phototitulus. — «Philips Techn. Rev.», 1974, vol. 34, № 10, p. 234—287.
7. Taylor G. W., Kosonicky W. F. Ferroelectric light valve arrays for optical memories. — «IEEE Trans.», 1972, vol. SU-19, № 2, p. 81—99.
8. Landy M. J., McCarty A. E. Transmission switching characteristics of PLZT. — «Appl. Opt.», 1973, vol. 12, № 10, p. 2312—2319.
9. Гарбуз Н. Г., Жаботинский В. А., Компаней И. Н., Костина Т. М., Семочкин П. Н., Соболев А. Г., Яшин Э. М. Исследование электрооптических свойств прозрачной ЦТСЛ-керамики. — «Автоматика», 1975, № 3, с. 59—67.
10. Мари, Донжон. Монокристаллические сегнетоэлектрики и их применение в светоклапанных устройствах отображения информации. — «ГИИЭР», 1973, т. 61, № 7, с. 178—211.
11. Nordstrom R. A., Meindl J. D. The field-effect modified transistor: a high-responsivity photosensor. — «IEEE J. of Solid-State Circuits», 1972, vol. SC-7, № 5, p. 411—417.

*Поступила в редакцию 10 июня 1976 г.;
окончательный вариант — 26 ноября 1976 г.*

УДК 772.99

**А. В. АВРОРИН, Ю. К. ВОЛКОВ, Е. А. КОПЫЛОВ,
М. И. КОТЛЯЧКОВ, В. В. КУЗНЕЦОВ**

(Москва)

ВЛИЯНИЕ ПОЛЯРИЗАЦИОННЫХ ЭФФЕКТОВ НА КАЧЕСТВО ИЗОБРАЖЕНИЙ В СВЧ ГОЛОГРАФИИ

Исследование поляризационных эффектов проводилось в связи с задачей повышения информативного содержания изображений, восстанавливаемых с СВЧ голограмм. В работе демонстрируется возможность использования в этих целях эффектов деполаризации электромагнитных волн при рассеянии на металлических телах. Обычно на голограмме регистрируется недеполяризованная составляющая векторного поля. Восстановленные с таких голограмм изображения составлены в основном из интенсивных бликов, обусловленных зеркальным отражением

электромагнитных волн от ориентированных в определенном направлении областей поверхности объекта. При попадании отраженных лучей в область приемной апертуры регистрируются интенсивные сигналы, обычно лежащие в полосе низких пространственных частот, при этом слабая часть дифракционного поля, соответствующая высоким пространственным частотам, часто не регистрируется на голограмме вследствие ограниченности динамического диапазона приемных устройств. В результате на восстановленном изображении контуры объекта оказываются неполными. Ослабление поля в области высоких пространственных частот может быть вызвано также деполяризацией волн на структуре объекта.

В работе [1] показано, что в направлении на источник деполяризацию испытывает только часть дифракционного поля, которая излучается токами, локализованными вблизи искривлений поверхности (таких, как изломы, края, острые ребра) в области с размерами порядка длины волны. Следовательно, использование для записи голограмм только деполяризованной составляющей рассеянного поля позволяет отфильтровывать интенсивные блики в изображении объекта, в результате чего повышается контрастность его контуров, а также других деполяризующих центров на объекте.

Изложенное выше подтверждено экспериментально с помощью установки, блок-схема которой приведена на рис. 1. Устройство для регистрации СВЧ голограмм работало на длине волны 3,2 см. Голограмма синтезировалась перемещением объекта 1 мимо неподвижных передающей 2 и приемной 3 антенн на расстоянии 100 см от последних. Антенны были расположены рядом так, что всегда принималось поле, рассеянное в обратном направлении. В плоскости сканирования производилось 128×128 отсчетов в эквидистантно расположенных точках с интервалом 8 мм. Колебания магнетрона 4 передавались по волноводам к передающей антенне и посредством направленных ответвителей в канал опорного сигнала и в канал компенсации. Канал компенсации, состоящий из переменного аттенюатора 5 и переменного фазовращателя 6, компенсирует связь передающей и приемной антенн. Фазовращатель 7 в канале опорного сигнала, механически соединенный со сканирующим устройством, производил изменение фазы, связанное с вертикальной координатой плоскости сканирования линейной зависимостью, чтобы имитировать угол между опорной и рассеянной объектом волнами. Для повышения чувствительности установки вводилась модуляция сигнала с частотой 1000 Гц. Принятый сигнал после сложения с компенсирующим сигналом и модуляции в модуляторе 8 поступал в фазовый детектор 9, где сравнивался по амплитуде и фазе с опорным сигналом и преобразовывался в низкочастотное напряжение. В узкополосном усилителе 10 сигнал усиливался до необходимого уровня, после чего детектировался в синхронном детекторе 11. Блок 12 вырабатывал опорные напряжения для детектора и модулятора.

С помощью АЦП сигнал преобразовывался в цифровой код и записывался на перфоленду. Данные с перфоленды вводились в ЭВМ, и изображение восстанавливалось цифровым способом по формуле дифракции Френеля. Описание программы проводилось ранее в работе [2].

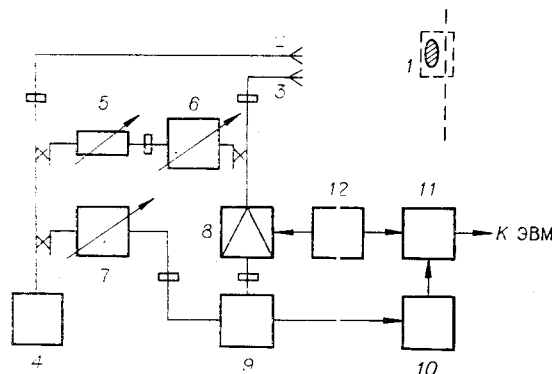


Рис. 1.

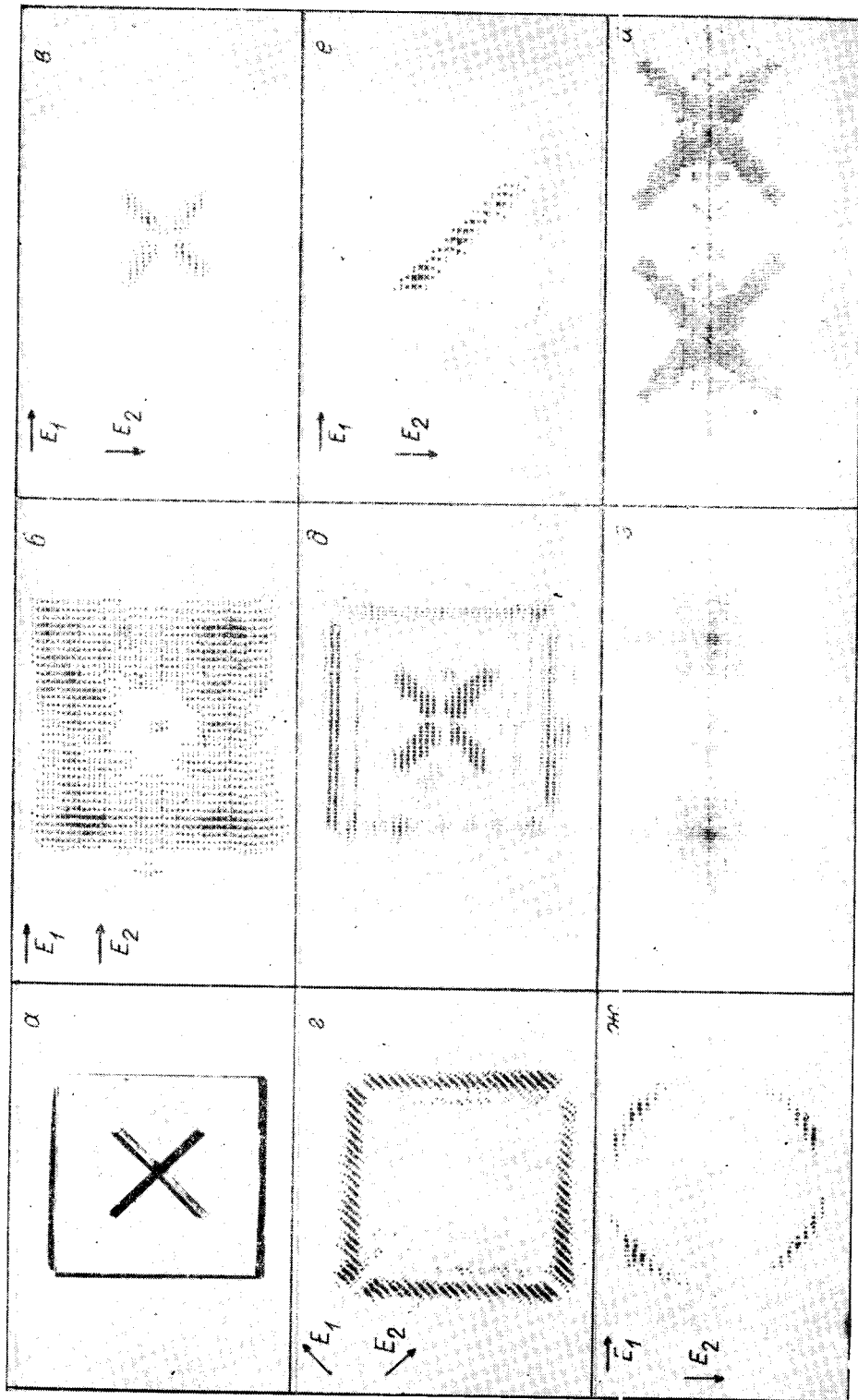


Рис. 2

Результаты экспериментов иллюстрирует рис. 2. В случае (а) приведена фотография металлического квадрата с длиной стороны 300 мм. Края и крест в центре квадрата выполнены в виде выступающих ребер высотой 10 мм. На фотографии (б) показано восстановленное изображение этого квадрата. Контуры и изображение креста сильно размыты, что соответствует приведенным выше предположениям, так как при регистрации голограммы направления поляризаций облучающей E_1 и принимаемой E_2 волны были параллельны друг другу. Направления поляризаций указаны на фотографиях стрелками. В процессе регистрации объекты устанавливались так, чтобы их плоские поверхности были параллельны плоскости сканирования.

При регистрации голограмм, по которым восстанавливались изображения на фотографиях (в) и (г), принималась деполяризованная на 90° составляющая рассеянного тем же квадратом поля. Направления поляризаций облучающей и принимаемой волн были перпендикулярны друг другу и параллельны в первом случае сторонам квадрата, а во втором — ребрам креста, как показано на рисунке. В каждом случае видны только те элементы объекта, которые деполяризуют падающее поле.

Изображение на фотографии (д) восстановлено по голограмме, полученной в результате сложения двух голограмм, соответствующих случаям (в) и (г). Сравнивая изображения одного и того же объекта на фотографиях (б) и (д), можно заключить, что в последнем изображении содержится значительно больше информации об объекте.

Для большей наглядности результатов приведены еще два восстановленных изображения: (е) — изображение металлического квадрата, размеры которого и конструкция точно такие же, как и в предыдущих случаях, только вместо креста по диагонали квадрата была прорезана щель шириной 2 мм и длиной 150 мм; (ж) — изображение диска диаметром 300 мм и толщиной 20 м. Направления ортогональных поляризаций в процессе регистрации голограмм указаны стрелками E_1 и E_2 . Четкое изображение щели демонстрирует возможность обнаружения в металлах дефектов с размерами, значительно меньшими длины волны. На изображении диска четко видно, что деполяризация обусловлена током, локализованным вблизи края диска в области порядка длины СВЧ волны, причем максимальная деполяризация происходит в тех местах объекта, где направления краев, ребер, разрывов тока составляют угол 45° к направлению поляризации падающего поля.

Эффект фильтрации высоких пространственных частот при регистрации голограмм в ортогональных поляризациях подтверждается фурье-анализом голограмм. Фурье-спектр голограммы, по которой восстанавливалось изображение на фотографии (б), быстро спадает в области высоких пространственных частот (фотография (з)), направления поляризаций в этом случае параллельны. Когда поляризации ортогональны, фурье-спектр голограммы, соответствующей случаю (в), имеет более равномерную частотную характеристику вплоть до самых высоких частот (фотография (и)). Следовательно, подбором угла между направлениями поляризаций облучающей и принимаемой волн можно в значительной степени влиять на частотные характеристики регистрируемых голограмм и вследствие этого на качество восстанавливаемых изображений.

ЛИТЕРАТУРА

1. Уфимцев П. Я. Метод краевых волн в физической теории дифракции. М., «Сов. радио», 1962.
2. Аврорин А. В., Волков Ю. К., Копылов Е. А., Кузнецов В. В., Лазарков В. Н. Эксперименты цифрового восстановления изображений по СВЧ голограммам. — «Автометрия», 1974, № 6. с. 101—103.

Поступила в редакцию 24 августа 1976 г.