

где  $r_h$ ,  $\lambda_h$  — собственные векторы и собственные значения матрицы;  $\alpha_h$  — коэффициенты разложения  $X$  по системе  $r_h$ ;  $\lambda_{cp}$  — некоторое среднее значение  $\lambda$ .

Очевидно, что чем меньше разброс ( $\lambda_h - \lambda_{cp}$ ), тем ближе форма выходного сигнала к форме входного, т. е.  $\lambda_{min}/\lambda_{max}$  может служить мерой качества анализа, где  $\lambda_{min}$  и  $\lambda_{max}$  — соответственно минимальное и максимальное число матрицы.

## Выводы

1. Для каждого полосового спектроанализатора существует такой сигнал, для которого отсчеты по выходам фильтров после квадратичного детектора повторяют форму входного энергетического спектра сигналов.

2. Разброс собственных значений может служить мерой качества анализа.

3. Полученный результат показывает, что вывод Сепмайера об уменьшении ошибки спектрального анализа с уменьшением наклона спектра справедлив только с точки зрения индивидуальной ошибки. С точки зрения передачи всего спектра как целого он оказывается неверным. Например, для спектров, форма которых подобна форме спектра, представляемого инвариантным вектором, ошибка будет уменьшаться, пока наклон спектра не станет равным наклону спектра, эквивалентного собственному вектору, после чего ошибка будет возрастать, хотя наклон спектра будет падать.

## ЛИТЕРАТУРА

1. Sempeyer L. W. Bandwidth error symmetrical bandpass filters used for analysis of noise and vibration.— "IASA", 1962, vol. 14, N 10, p. 1653—1657.
2. Чайковский В. И. Оценка точности анализатора спектра фильтрующего типа.— «Радиотехника и электроника», 1974, № 1, с. 196.
3. Френкс Л. Теория сигналов. М., «Сов. радио», 1974.
4. Лабутин В. К., Молчанов Л. И. Модели механизмов слуха. М., «Энергия», 1973.
5. Гантмахер Ф. Р. Теория матриц. М., «Наука», 1967.

Поступило в редакцию 16 октября 1974 г.

УДК 621.373.86.072.6

Г. В. ЕФИМОВ, Н. А. СЕМЕНОВСКАЯ, В. С. ТКАЧЕНКО,  
Н. С. ФЕРТИК, А. В. ЧУПРАКОВ

(Харьков)

## ИССЛЕДОВАНИЕ ЧАСТОТНЫХ ХАРАКТЕРИСТИК ПЬЕЗОЭЛЕКТРИЧЕСКИХ ПРЕОБРАЗОВАТЕЛЕЙ, ПРИМЕНЯЕМЫХ В СИСТЕМАХ СТАБИЛИЗАЦИИ ЧАСТОТЫ ЛАЗЕРОВ

Для стабилизации частоты лазеров часто применяют системы автоматического регулирования, управляющим элементом в которых служит пьезоэлектрический преобразователь [1—3]. Расчет систем автоматической подстройки частоты (АПЧ) лазеров и, в частности, расчет устойчивости и оптимизации таких систем невозможен без знания комплексной передаточной функции управляющего элемента.

В литературе приведены аналитические выражения для передаточной функции пьезоэлектрического преобразователя [4], однако по нашим экспериментальным данным они не дают удовлетворительной аппроксимации характеристик применяемых нами цилиндрических пьезоэлектрических преобразователей из пьезокерамики ЦТС-19, так как не учитывают низкочастотных механических резонансов, которые присущи пьезоэлектрическим преобразователям любых конструкций, частоты которых лежат в диапазоне  $1 \div 20$  кГц, т. е. в рабочей полосе АПЧ или вблизи нее.

Структурная схема установки для измерения амплитудно-частотных (АЧХ) и фазо-частотных (ФЧХ) характеристик управляющего элемента приведена на рис. 1.

Для удобства измерений в схеме применена узкополосная автоматическая система подстройки частоты излучения одного лазера к частоте другого. Если долговременная

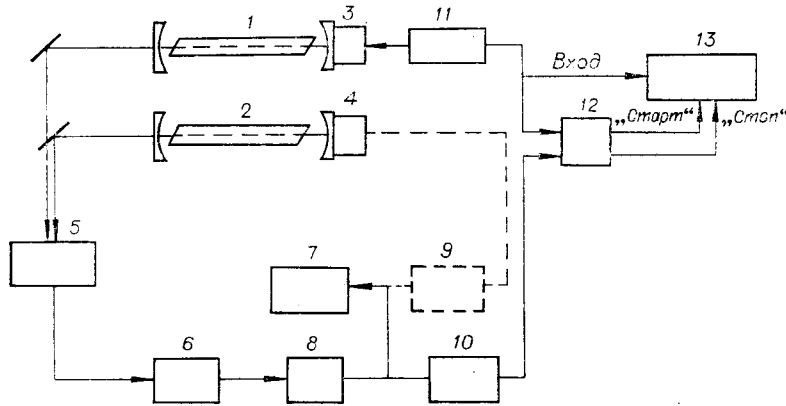


Рис. 1. Структурная схема установки для измерения АЧХ и ФЧХ управляющих элементов:

1, 2 — лазеры, 3, 4 — управляющие элементы, 5 — фотоприемник, 6 — усилитель промежуточной частоты, 7 — осциллограф, 8 — частотный дискриминатор, 9 — усилитель постоянного тока, 10 — усилитель низкой частоты, 11 — звуковой генератор, 12 — фазометр ФЭ-1, 13 — частотомер ФЭ52А.

стабильность частоты излучения лазеров достаточно велика, так что за время измерений сигнал разностной частоты лазеров не выходит за пределы линейного участка характеристики частотного дискриминатора, то необходимость в системе АПЧ отпадает.

Излучение двух лазеров 1 и 2 смешивается на фотоприемнике 5. Сигнал разностной частоты (9 МГц) усиливается усилителем промежуточной частоты 6 и подается на частотный дискриминатор 8.

На управляющий элемент лазера 1 подается синусоидальное модулирующее напряжение от звукового генератора 11. Это напряжение осуществляет частотную модуляцию излучения лазера 1, и одновременно напряжение этой же частоты от звукового генератора 11 используется в качестве опорного сигнала в фазоизмерительной установке. На сигнальный вход фазоизмерительной установки подается напряжение с выхода частотного дискриминатора.

В фазоизмерительную установку входит усилитель низкой частоты 10, фазометр ФЭ-1 12 и электронно-счетный частотомер (ЭСЧ) ЧЗ-12 13, работающий в режиме измерения интервала времени и позволяющий повысить точность измерений и устранить неопределенность показаний фазометра ФЭ-1 при сдвигах фаз, приближающихся к 180°. Применение ЭСЧ позволяет расширить пределы измерения сдвига фаз до 360°. Для запуска и остановки ЭСЧ используются сигналы прямоугольной формы с формирующих каскадов фазометра ФЭ-1. Период сигнала модуляции измеряется тем же ЭСЧ.

Величина девиации частоты лазера 1 контролируется осциллографом 7, подключенным к выходу частотного дискриминатора. При измерении АЧХ величина девиации частоты лазера поддерживается постоянной путем регулировки амплитуды модулирующего напряжения. Штрихом на рис. 1 показана цепь АПЧ лазера 2, в которую входят узкополосный усилитель постоянного тока 9 и управляющий элемент 4. Погрешность измерения сдвига фаз фазоизмерительной установкой не превышает  $\pm 1^\circ$  в диапазоне 10 Гц ÷ 20 кГц.

На рис. 2 приведены типичные амплитудно-частотные и фазочастотные характеристики управляющих элементов (зеркало диаметром 18 мм крепится на цилиндрической керамике ЦТС-19, диаметр цилиндра 18 мм, длина 25 мм). Статическая крутизна характеристики управляющего элемента  $S_0 = 60$  кГц/В, частота первого резонанса  $f_p = 10,6$  кГц.

В качестве аппроксимирующих были рассмотрены две передаточные функции:

$$W_1(j\omega) = \frac{1}{\sqrt{2} \left[ \left( 1 - \frac{\omega^2}{\omega_{p1}^2} \right) + j \frac{\omega}{\sqrt{2} Q_1 \omega_{p1}} \right]} \frac{1}{\sqrt{2} \left[ \left( 1 - \frac{\omega^2}{\omega_{p2}^2} \right) + j \frac{\omega}{\sqrt{2} Q_2 \omega_{p2}} \right]}; \quad (1)$$

$$W_2(j\omega) = \frac{1}{\sqrt{2} \left[ \left( 1 - \frac{\omega^2}{\omega_p^2} \right) + j \frac{\omega}{\sqrt{2} Q \omega_p} \right]} \frac{1}{1 + j\omega T}. \quad (2)$$

Первая функция эквивалентна произведению передаточных функций двух колебательных звеньев второго порядка с несколько сдвинутыми резонансными частотами

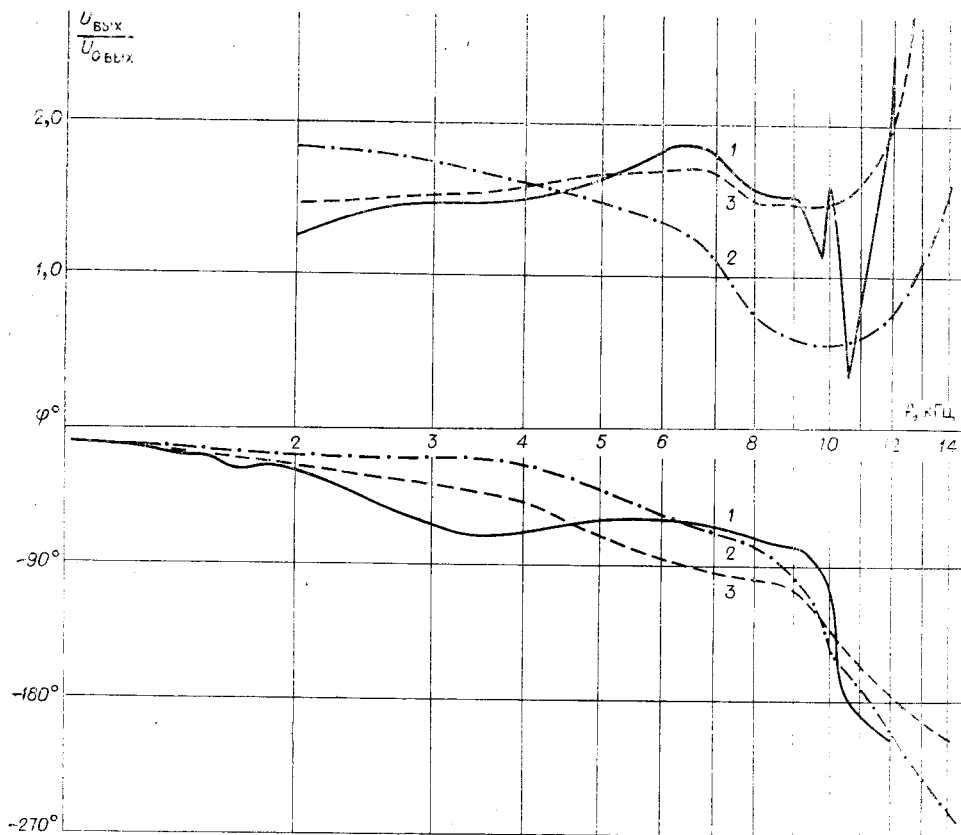


Рис. 2. Типичные АЧХ и ФЧХ управляющих элементов:

1 — экспериментальная характеристика, 2 — характеристика при аппроксимации (1), 3 — характеристика при аппроксимации (2).

$\omega_{p_1} = 2\pi f_{p_1}$  и  $\omega_{p_2} = 2\pi f_{p_2}$  и добротностями  $Q_1$  и  $Q_2$ , а вторая — произведению передаточных функций колебательного звена второго порядка с резонансной частотой  $\omega_p$  и добротностью  $Q$  и фильтра нижних частот с постоянной времени  $T = RC$ . Обе функции (1), (2) с соответствующим образом подобранными параметрами приведены на рис. 2.

Как видно из графиков, приведенных на этом рисунке, первая аналитическая передаточная функция лучше описывает поведение реальной фазочастотной характеристики в области первого резонанса, а вторая более точно передает характер амплитудно-частотной характеристики управляющего элемента в полосе частот ниже первого резонанса.

По известной передаточной функции управляющего элемента можно определить передаточную функцию разомкнутой системы АПЧ и оценить величину устойчивого коэффициента регулирования  $K_{p,уст}$  замкнутой системы подстройки частоты.

На рис. 3 приведены зависимости устойчивого коэффициента регулирования системы АПЧ  $K_{p,уст}$  (с запасом устойчивости по фазе  $15^\circ$ ) от полосы пропускания  $\Delta f = 1/(2\pi RC)$   $RC$ -фильтра нижних частот, рассчитанные

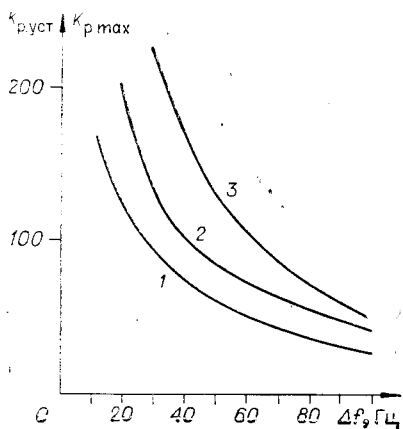


Рис. 3. Зависимости устойчивого коэффициента регулирования системы АПЧ:

1 — зависимость  $K_{p,уст}$  от полосы пропускания фильтра нижних частот при аппроксимации характеристики выражением (1), 2 — то же при аппроксимации (2), 3 — экспериментальная зависимость  $K_{p,уст}$  от полосы пропускания фильтра нижних частот.

с помощью соотношений (1) и (2) (кривые 1 и 2), а также экспериментальная зависимость  $K_{p \max}$  (кривая 3). Из графиков следует, что характер аналитических зависимостей при обеих аппроксимациях близок к экспериментальной зависимости. Выражения (1) и (2) дают некоторый запас при расчете  $K_{p.уст.}$

Несмотря на различие в значениях  $K_{p.уст.}$ , полученных путем расчета по соотношениям (1), (2) и по данным эксперимента, выражения (1) и (2) могут быть, по нашему мнению, рекомендованы для расчетов систем АПЧ, использующих в качестве управляющих элементов пьезокорректоры различных конструкций. Для расчетов необходимо знать постоянную времени (инерционность) пьезокорректора, частоту и добротность первого резонанса.

## ЛИТЕРАТУРА

1. Басов Н. Г.; Беленов Э. М., Данилейко М. В., Никитин В. В. Резонансы мощности и стабилизация частоты газового лазера с нелинейно-поглощающей ячейкой. — «Квантовая электроника», 1971, № 1, с. 42.
2. Галутва Г. В., Рязанцев А. И. Селекция типов колебаний и стабилизация частоты оптических квантовых генераторов. М. «Связь», 1972.
3. Ханов В. А. Пьезокерамика как элемент цепи регулирования. — «Автоматрия», 1974, № 6, с. 195.
4. Кикучи Е. Ультразвуковые преобразователи. М., «Мир», 1972.

Поступило в редакцию 26 мая 1977 г.  
окончательный вариант — 15 сентября 1977 г.

УДК 621.378

А. Г. ПОЛЕЩУК, А. К. ХИМИЧ

(Новосибирск)

## АВТОМАТИЧЕСКОЕ ПОЗИЦИОНИРОВАНИЕ СЧИТЫВАЮЩЕГО ЛУЧА В ОПТИЧЕСКОМ ЗАПОМИНАЮЩЕМ УСТРОЙСТВЕ

Одним из основных факторов, определяющих плотность записи в оптических запоминающих устройствах (ОЗУ), является точность позиционирования записываемого и считываемого светового пятна на поверхности носителя информации. Для автоматического позиционирования в ОЗУ обычно предусматриваются две системы: слежения за информационной дорожкой и поддержания плоскости фокусировки строго на поверхности носителя. Слежение за дорожкой осуществляют с помощью корректирующего ход лучей зеркала, соединенного с датчиком, вырабатывающим сигнал радиальной ошибки (в случае, если носитель — диск) [1]. Для поддержания плоскости фокусировки на поверхности носителя при его торцевых биениях наиболее часто используют автоматическую фокусировку микрообъектива [2, 3], которая осуществляется перемещением микрообъекта исполнительным механизмом, управляемым от фотоэлектрического датчика расфокусировки [4].

К недостатку этого метода следует отнести ограниченное быстродействие, обусловленное большой массой перемещаемого микрообъектива. Кроме того, в процессе работы микрообъектив подвергается воздействию вибраций с большой амплитудой ( $\sim 0,25$  мм) в диапазоне частот до 250 Гц. В результате резко снижается надежность работы ОЗУ вследствие возможного выхода из строя (или ухудшения качества работы) его основного узла — фокусирующего микрообъектива.

В настоящей работе описывается ОЗУ, снабженное системой автоматической фокусировки, свободной от перечисленных недостатков. Фокусировка излучения и слежение за дорожкой осуществляются одним и тем же исполнительным элементом, что значительно упрощает конструкцию.

Схема устройства приведена на рис. 1. В режиме считывания информации световой поток от малоомощного He-Ne лазера 1 ( $P_0=0,5$  мВт) расширяется объективом 2, проходит светоделительное зеркало 3 и поступает к объективу 4. Объектив 4 фокусирует световой поток внутри двугранного уголкового отражателя 5, являющегося исполнительным элементом системы автоматической фокусировки и слежения за дорожкой. Отразившись от обеих граней уголкового отражателя, световой поток коллимируется объективом 6 и поступает через поворотное зеркало 7 на вход фокусирующего микрообъектива 8. Затем световой поток фокусируется на поверхность подвижного носителя 9. Отраженная