

М. И. ДЕМЧУК, В. Ф. КАПТУР, В. П. КУЗНЕЦОВ,
В. В. ПАЛЬСКОВ, К. П. УТОЧКИН
(Минск)

БЫСТРОДЕЙСТВУЮЩИЙ ЦИФРОВОЙ ИЗМЕРИТЕЛЬ ЭНЕРГИИ ИМПУЛЬСОВ ОКГ

Достоверность результатов измерений при лазерно-локационном методе исследования оптических свойств атмосферы в большой степени зависит от точности регистрации энергии импульсов оптических квантовых генераторов (ОКГ). Причем в реальных системах необходим экспресс-контроль каждого импульса ОКГ, а также преобразование параметров, характеризующих энергию импульса, в удобную для дальнейшей обработки и вывода информации форму.

В настоящее время наибольшее распространение получили методы измерения энергетических характеристик, основанные на использовании тепловых [1] и фотоэлектрических [2] приемников излучения, а также пондеромоторный [3] и фотографический [4] методы. Как правило, измерители энергии импульсов ОКГ, основанные на этих методах, имеют низкую по точности стрелочную индикацию результатов измерений, что исключает возможность оперативного использования и длительного хранения результатов измерений энергии импульсов ОКГ в цифровых информационно-измерительных системах. Известны измерители энергии импульсов ОКГ с цифровым отсчетом [5, 6], построенные на компенсационном принципе измерения приращения температуры калориметра, однако они обладают недостаточным быстродействием.

В настоящей работе описан быстродействующий цифровой измеритель энергии импульсов, используемый в разработанной авторами 20-канальной информационно-измерительной системе лазерно-локационного назначения; причем значение энергии в оцифрованном виде используется как неотъемлемая часть массива информации об исследуемом процессе.

Приемником излучения в описываемом измерителе служит коаксиальный фотоэлемент ФЭК-09. Лучистая энергия импульса ОКГ превращается непосредственно в электрическую, которую затем сравнительно просто можно измерить электронными методами. При этом площадь электрического импульса на выходе фотоэлемента пропорциональна энергии импульса ОКГ. Основными достоинствами фотоэлектрических приемников излучения с внешним фотоэффектом являются высокое временное разрешение ($\sim 10^{-9}$ с) и линейность световых характеристик.

Таким образом, для измерения энергии импульса ОКГ необходимо измерять площадь под кривой, описывающей электрический импульс на выходе коаксиального фотоэлемента. В том случае, когда форма импульса на выходе детектора излучения не флуктуирует и априорно известна, задача измерения площади импульса эквивалентна задаче измерения его амплитуды [7] и необходимость преобразования «площадь — амплитуда» отпадает. Если же форма сигнала на выходе детектора излучений флуктуирует от импульса к импульсу, что обычно имеет место на практике, то исходная задача измерений площади под кривой, описывающей импульс, становится неадекватной задаче измерения его амплитуды. Однако если на выходе детектора излучений применить фильтр с прямоугольным откликом, по длительности примерно равным длительности исследуемого сигнала, то максимум амплитуды на выходе такого фильтра будет служить (при достаточно большом отношении сигнал/шум) несмещенной оценкой искомой площади.

Блок-схема измерителя энергии импульсов ОКГ представлена на рис. 1, принципиальная электрическая схема — на рис. 2. Основные функциональные элементы: интегра-

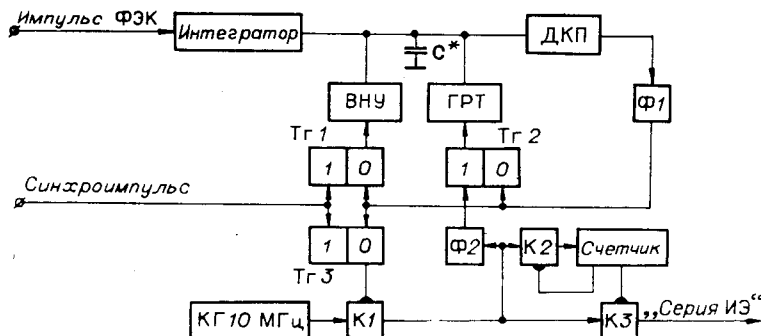


Рис. 1.

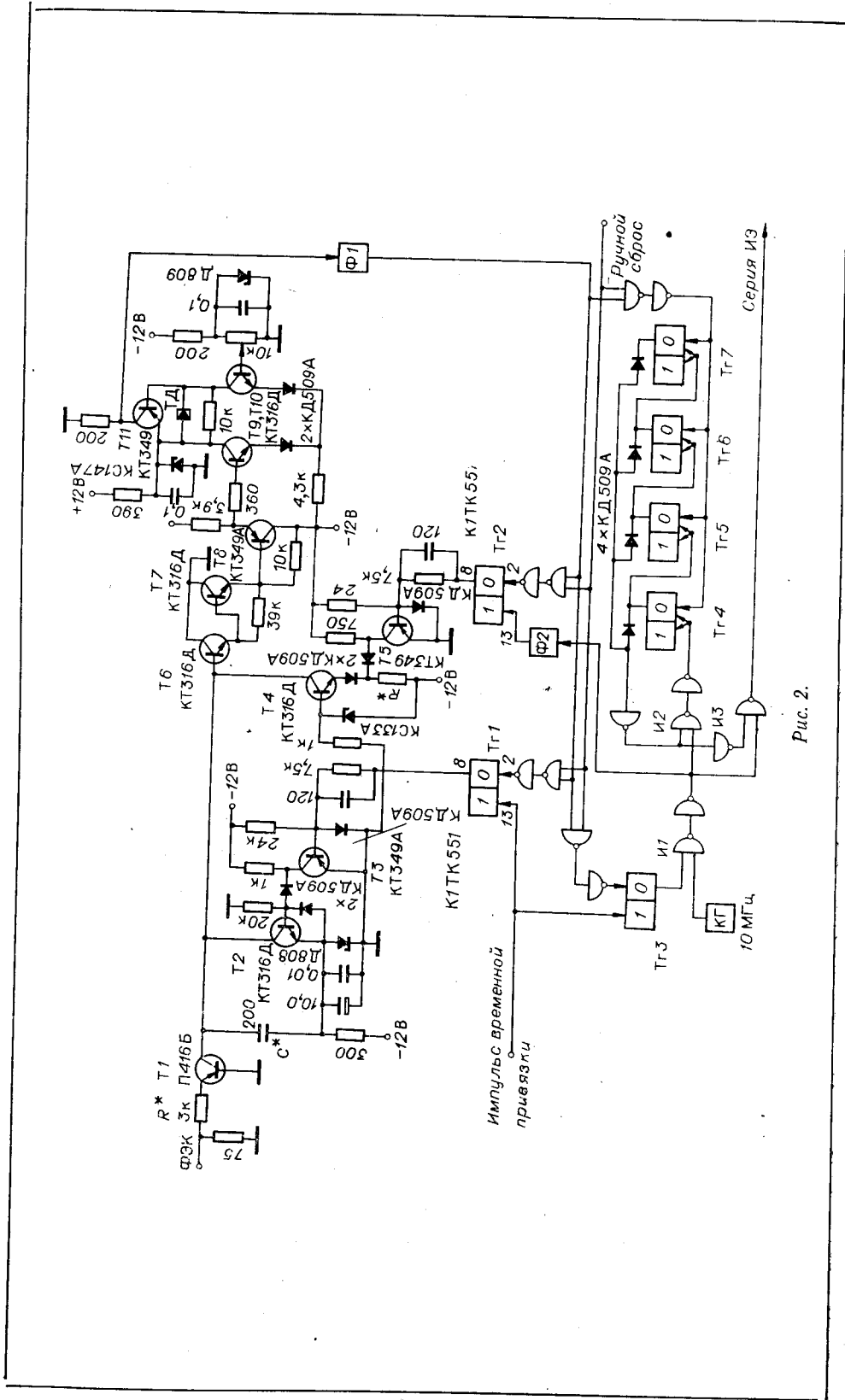


Рис. 2.

тор (R^* , Т1, C^* , рис. 2), схема восстановления начального уровня ВНУ (Т2, Т3), схема сьема заряда ССЗ (Т6, Т7, Т8), генератор разрядного тока (Т4, Т5), дискриминатор конца преобразования ДКП (Т9, Т10, Т11), кварцевый генератор опорной серии КГ с частотой 10 МГц и счетчик (Тг4—Тг7).

В исходном состоянии схема ВНУ открыта и на накопительном конденсаторе C^* поддерживается потенциал, близкий к -8 В, т. е. близкий к потенциалу эмиттера открытого транзистора Т2 (см. рис. 2). Управление схемой ВНУ осуществляется при помощи триггера Тг1 и транзистора Т3. Если триггер Тг1 находится в «единичном» состоянии, транзистор Т3 закрыт и схема ВНУ (Т2) закрыта; при переключении триггера Тг1 в «нулевое» состояние схема ВНУ открывается. Генератор разрядного тока ГРТ (Т4) в исходном состоянии закрыт, управление ГРТ осуществляется триггером Тг2 и транзистором Т5. Импульс временной привязки, соответствующий начальной фазе импульса коаксиального фотоэлемента, устанавливает триггеры Тг1 и Тг3 в «единичное» состояние; схема ВНУ закрывается. Импульс фотоэлемента начинает заряжать накопительный конденсатор C^* . По окончании заряда конденсатора C^* транзистор Т1 закрывается; максимальное значение потенциала на накопительном конденсаторе C^* пропорционально площади (энергии) входного импульса.

Первый импульс опорного генератора КГ по цепи «схема И1 — формирователь задержки Ф2» устанавливает триггер Тг2 в «единичное» состояние; ГРТ открывается. Задержка ~ 50 нс необходима для установления переходных процессов в интеграторе. Одновременно импульсы КГ поступают на вход счетчика и после его заполнения (схема И2 закрывается, И3 открывается) подаются в соответствующий информационный канал запоминающего устройства (сигнал «Серия ИЭ»). Наличие счетчика дает возможность исключить погрешность, возникающую из-за нелинейного начального участка пилообразного разрядного напряжения.

Пилообразное напряжение через схему сьема заряда ССЗ поступает на вход дискриминатора конца преобразования ДКП. По фронту импульса ДКП, соответствующему моменту совпадения величин опорного напряжения на базе транзистора Т1 и пилообразного разрядного напряжения, запускается формирователь Ф1. Порог срабатывания ДКП задается потенциометром $R=10$ кОм и стабилитроном Д809. Выходной импульс формирователя Ф1 возвращает все элементы схемы в исходное состояние. Серия ИЭ обрывается, количество импульсов в шуге пропорционально энергии импульса ОКГ.

Измеритель энергии импульсов ОКГ позволяет измерять энергию в относительных единицах; для проведения измерений в абсолютных величинах необходимо производить градуировку.

Точность используемого в измерителе преобразователя «амплитуда — код» составляет 1%. Максимальное время измерения энергии одного импульса ОКГ ~ 12 мкс, что позволяет использовать данный измеритель для работы с оптическими квантовыми генераторами с модулированной добротностью при частоте следования импульсов до 80 кГц. Динамический диапазон амплитуд входных сигналов измерителя энергии $\sim 20 : 100$ В, входное сопротивление 75 Ом, что необходимо для согласования с низким выходным сопротивлением ФЭК-09. Длительность измеряемого импульса 10—40 нс. Варьируя постоянную времени интегратора (изменяя R^*C^* , рис. 2), можно измерять энергию импульсов ОКГ в диапазоне длительностей от единиц наносекунд до миллисекунд и выше.

ЛИТЕРАТУРА

1. Валитова Р. А. Измерение характеристик оптических квантовых генераторов. М., Изд-во стандартов, 1969.
2. Зубов В. А. Методы измерения характеристик лазерного излучения. М., «Наука», 1973.
3. Надеждин Ю. М., Николаев В. К. Комплекс приборов пондеромоторного типа для измерения энергетических параметров излучения мощных ОКГ.— В кн.: Импульсная фотометрия. Вып. 3. Л., «Машиностроение», 1973.
4. Батенин А. Н., Кухтевич В. И. Измерение энергии импульсного излучения ОКГ при помощи фотодиода.— «Измерительная техника», 1974, № 12, с. 31.
5. Мендеш В. Г., Панченко И. Г., Хаскин И. Я., Юнденко И. Н., Константинов С. В., Кузьмичев В. М., Зинченко Н. И. Цифровой измеритель энергии импульсов ОКГ.— «Измерительная техника», 1972, № 12, с. 36.
6. Нестеренко В. М. Измеритель энергии миллисекундных импульсов ОКГ типа ИЭК-1 и методы определения погрешности измерений.— В кн.: Импульсная фотометрия. Вып. 1. Л., «Машиностроение», 1969.
7. Чернявский А. Ф., Бекетов С. В., Потопов А. В. Статистические методы анализа случайных процессов в ядерно-физическом эксперименте. М., Атомиздат, 1974.

Поступило в редакцию 5 июля 1977 г.