

ТЕХНИЧЕСКИЕ СРЕДСТВА АВТОМАТИЗАЦИИ
 ЭКСПЕРИМЕНТА НА БАЗЕ САМАС

УДК 681.325.3

А. М. БАТРАКОВ, В. Р. КОЗАК
 (Новосибирск)

АЦП ДЛЯ ЦИФРОВОЙ РЕГИСТРАЦИИ
 ОДНОКРАТНЫХ ИМПУЛЬСНЫХ СИГНАЛОВ

Традиционным методом для регистрации однократных импульсных сигналов является применение запоминающих осциллографов. Однако необходимость трудоемкой обработки получаемых результатов, возрастающие требования к точности измерений потребовали создания аппаратуры для регистрации импульсных процессов цифровыми методами. В последние годы работы по созданию такой аппаратуры заметно активизировались [1—4].

В ИЯФ СО АН СССР разработаны четыре типа устройств, полностью заменяющих осциллографические каналы регистрации до частот 15 МГц [5]. Приборы выполнены в стандарте САМАС, что позволяет строить на их основе автоматизированные системы различного назначения, накапливать, обрабатывать и представлять в удобной форме большие массивы экспериментальной информации. Ниже описывается один из таких приборов, построенный на основе аналого-цифрового преобразователя поразрядного уравнивания.

Прибор состоит из трех основных узлов: 10-разрядного аналого-цифрового преобразователя (АЦП), осуществляющего преобразование текущих значений входного сигнала в цифровой код, оперативной памяти (ОЗУ), запоминающей через определенные промежутки времени результаты отсчетов, и интерфейсной части, стыкующей АЦП и ОЗУ с магистралью крейта (рис. 1).

Рассмотрим подробнее каждый из этих узлов. Аналого-цифровой преобразователь состоит из входного масштабного усилителя ($K_{вх}$), устройства выборки-хранения, преобразователя запомненного напряжения в ток (ПНТ), компаратора (К), ЦАП, поразрядно уравнивающего

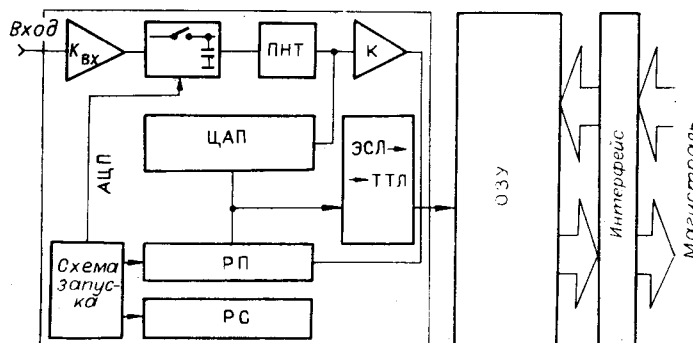


Рис. 1. Блок-схема прибора.

ток ПНТ, и цифровой части. В состав последней входят: регистр сдвига (РС), регистр памяти (РП), схема запуска, синхронизирующая работу всех узлов, и преобразователи уровня ЭСЛ—ТТЛ. Цифровая часть выполнена полностью на элементах ЭСЛ-логики серии 100, что позволяет свести до минимума задержки в этой части устройства. Логика работы цифровой части АЦП поразрядного уравнивания хорошо известна и не требует подробных пояснений. Время определения одного разряда составляет 80 нс.

Компаратор, используемый в АЦП, состоит из трех каскадов. Входной каскад — эмиттерный повторитель на микросхеме 137ЛП1. Его назначение — обеспечить малый входной ток (5—10 мкА), сместить уровни в сторону отрицательных напряжений и получить малое выходное сопротивление. Последние два обстоятельства важны для второго каскада — предусилителя, собранного на микросхеме 100ЛП216. Коэффициент усиления усилителя равен 100. Выход предусилителя подается на *D*-вход триггера 100ТМ231, который играет роль каскада-защелки. Компаратор, построенный по такой схеме, обладает разрешением 0,2 мВ, временем переключения при больших входных сигналах — 10 нс, при больших сигналах с малым перевозбуждением (2 мВ) — 30 нс.

Цифроаналоговый преобразователь построен по принципу суммирования двоично-взвешенных токов. Схема ЦАП приведена на рис. 2. Отметим ряд особенностей построения ЦАП. Он состоит из двух одинаковых секций, связанных резистивным делителем тока с соотношением 1/32. Это вызвано необходимостью сохранить достаточно большие токи в младших разрядах и тем самым обеспечить высокое быстродействие ЦАП. Если оценить время переключения младшего разряда при обычном способе построения (без делителя тока) и при оценке принять паразитную емкость в точке соединения диодного ключа и токозадающего резистора равной 2 пФ, перепад, необходимый для переключения ключа, — $\Delta U = 1$ В, а ток младшего разряда — 24 мкА, то

$$t_3 = \Delta U C / I = 85 \text{ нс,}$$

что неприемлемо. Использование способов компенсации этой задержки, аналогичных описанным в [6], невозможно из-за высокой тактовой частоты АЦП—12 МГц и, как следствие, большого уровня высокочастотных помех, проходящих на выход ЦАП через компенсирующие емкости с шин управления. По этой же причине были приняты специальные

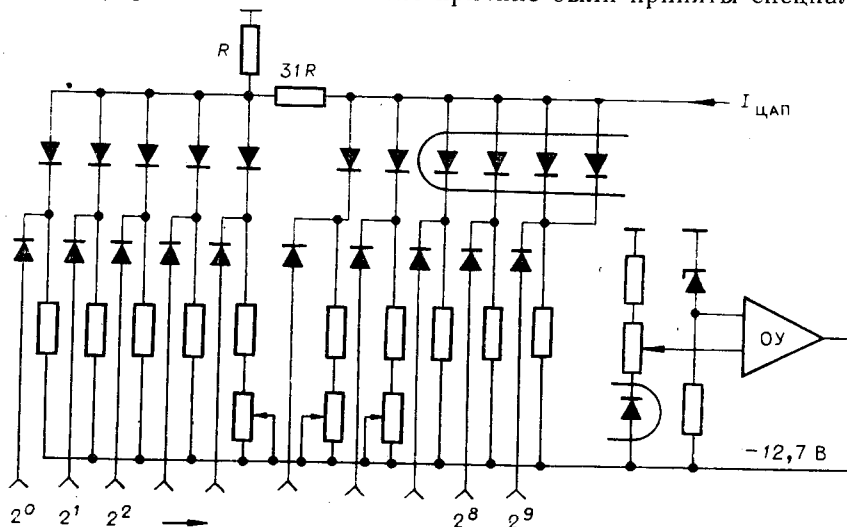


Рис. 2. Функциональная схема ЦАП

меры по качественной развязке напряжений питания формирователей управления ЦАП и опорного источника.

Вторая особенность ЦАП — применение интегральной диодной сборки в трех старших разрядах и опорном источнике. Такой подход позволяет достичь требуемой термостабильности ЦАП и исключить подстройку трех старших разрядов.

Для управления диодными ключами, используемыми в цифроаналоговом преобразователе, применяются формирователи, выполненные на интегральных схемах 100ЛП16 при нестандартных напряжениях питания.

В ЦАП используются резисторы типа С2 — 29, 0,1%, гр. А (номиналы 1 кОм; 2 кОм; 4,02 кОм; 8,06 кОм; 16 кОм). Статическая точность ЦАП в диапазоне температур $20 \div 50^\circ\text{C}$ получена равной $5 \cdot 10^{-4}$. Опорное напряжение выбрано равным 12,7 В. Быстродействие ЦАП проверялось совместно с компаратором при превышении на величину младшего разряда токком ЦАП входного тока, близкого к максимальному. Быстродействие системы ЦАП+компаратор составило 60 нс.

Наиболее сложным и ответственным узлом аналого-цифрового преобразователя является быстродействующее устройство выборки-хранения (рис. 3). Точность работы УВХ, а следовательно, и точность работы АЦП в целом как в статике, так и в динамике определяется двумя моментами. Первый — это работа УВХ с требуемой точностью в режиме выборки, что достигается параметрами операционного усилителя устройства выборки-хранения. Второй момент — работа УВХ в режиме хранения и во время перехода из режима выборки в режим хранения, что определяется качеством ключа и запоминающей емкостью.

Рассмотрим подробнее способ построения операционного усилителя устройства выборки-хранения (см. рис. 3). Усилитель двухкаскадный; первый каскад дифференциальный с каскодным включением транзистора в одном из плеч и генератором тока в нагрузке. Для согласования первого и второго каскадов используется эмиттерный повторитель. Транзистор второго каскада включен по схеме ОЭ; нагрузкой для него

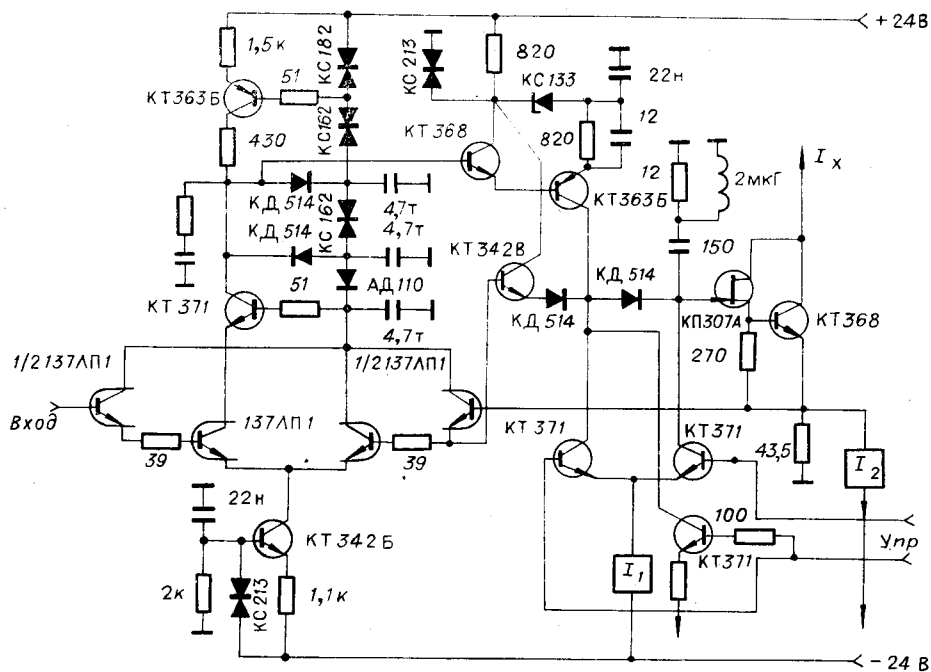


Рис. 3. Принципиальная схема устройства выборки — хранения (резисторы 8,2 к с эмиттеров 137 ЛП1 на -24 В не показаны).

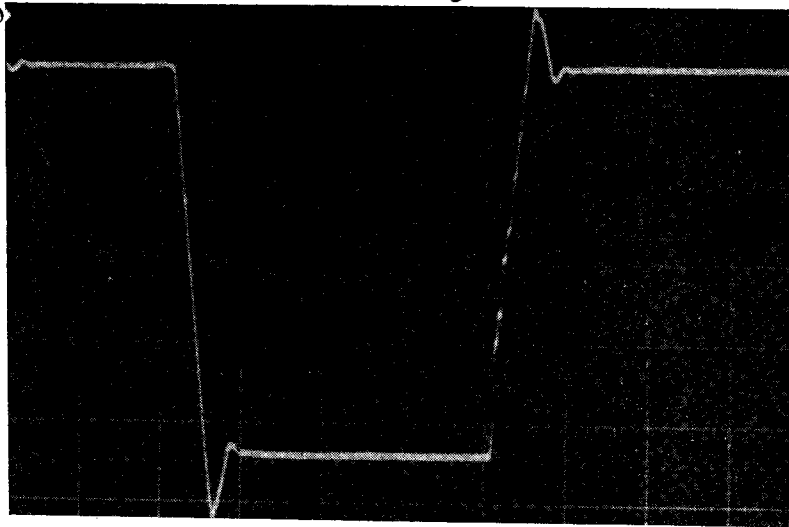


Рис. 4. Переходная характеристика операционного усилителя УВХ (сигнал на токозадающем резисторе 43,5 Ом). Развертка по горизонтали 100 нс/дел. Развертка по вертикали 200 мВ/дел.

в режиме выборки является корректирующее звено с запоминающей емкостью, а в режиме хранения — схема слежения за входным напряжением. Запомненное напряжение преобразуется в ток (I_x) на резисторе 43,5 Ом (см. рис. 3). Этот ток в схеме отражателя тока изменяет свое направление на противоположное и поступает на вход компаратора. Генератор тока I_2 , показанный на рис. 3, необходим для обеспечения знакопеременного преобразуемого напряжения, а индуктивность 2 мкГ устраняет динамическую ошибку УВХ, вызванную сопротивлением 12 Ом, включенным последовательно с запоминающей емкостью для обеспечения устойчивости.

Построение операционного усилителя с токовым выходом облегчает коррекцию амплитудно-частотной характеристики, поскольку на значительном участке этой характеристики наклон 20 дБ/дек. определяется запоминающей емкостью. Кроме того, токовый ключ перед запоминающей емкостью обеспечивает хорошие динамические характеристики. Усилитель имеет $K=5 \cdot 10^4$; переходная характеристика представлена на рис. 4. Время отработки сигнала с ошибкой, не превышающей 10^{-3} , составляет 160 нс, что вполне достаточно, поскольку при работе АЦП на выборку отводится 200 нс.

Перейдем теперь к рассмотрению работы ключа. Качество работы ключа, упрощенная схема которого приведена на рис. 5, характеризуется током утечки в закрытом состоянии, скоростью переключения, помехами коммутации («наброс» заряда на запоминающую емкость в момент выключения) и апертурным временем.

Как показали измерения нескольких образцов ключей, токи утечки в диапазоне температур $20 \div 60^\circ\text{C}$ не превышают $2 \cdot 10^{-8}$ А, что вполне допустимо.

Помехой коммутации является сумма напряжений, попадающих на запоминающую емкость в момент выключения через емкости переходов база-коллектор транзисторов T_1 , T_2 и T_3 , и емкость перехода коммутирующего диода C_d . Оценка величины помехи коммутации при $C_d = 0,8$ пФ, $C_{БК} = 1$ пФ, $C_{зап} = 150$ пФ дает ее значение ~ 10 мВ. Реально величина помехи коммутации в изготовленных образцах не превышала 6 мВ. Поскольку эта помеха при работе АЦП сказывается как

сдвиг нуля, то важна не ее величина и даже не ее изменение в диапазоне напряжений, приводящее к изменению масштаба, а отклонение от линейности этого изменения. Для того, чтобы сделать изменение помехи в диапазоне напряжений пренебрежимо малым, применяется специальная схема слежения за входным напряжением (транзистор КТ342 и диод КД514), обеспечивающая один и тот же перепад на коммутирующем диоде независимо от входного напряжения. Применение этой схемы позволяет получить изменение помехи на уровне 1 мВ в диапазоне 1 В.

Точность работы АЦП в динамике в значительной степени определяется апертурным временем ключа. Существует соотношение между апертурным временем прибора и максимальной частотой обрабатываемого синусоидального сигнала, при которой еще сохраняется полная точность преобразования [7]:

$$t_a < 1/2^N \omega,$$

где t_a — значение апертурного времени, N — разрядность АЦП, ω — максимальная частота обрабатываемого сигнала.

Для полосы частот 200 кГц при 10-разрядном преобразовании величина t_a должна быть меньше 1 нс. Максимальное значение апертурного времени ключа устройства выборки-хранения можно определить как полное время переключения тока в транзисторах, составляющее 1,5 нс. Однако большую часть этого времени диод открыт и начинает закрываться лишь при значениях тока в транзисторе Т2 0,1–0,2 мА. Поэтому реальное расчетное апертурное время не должно превышать величины 0,1–0,2 нс.

Кратко остановимся на структуре оперативной памяти прибора. Организация оперативной памяти 4096 слов \times 10 разрядов. В ее состав входят: матрица памяти на динамических ЗУ 565РУ1А, регистры ввода-вывода, счетчик адреса и схема регенерации. Работа оперативного запоминающего устройства организована таким образом, что в то время, пока матрица не занята операциями чтения-записи, на ее адресные входы подключается счетчик адресов регенерации, перебирающий адреса строк и тем самым осуществляющий регенерацию. При обращении внешнего устройства ожидается конец ближайшего цикла регенерации и память переходит к операции, продиктованной внешним устройством, после выполнения которой вновь возвращается к регенерации. При такой организации частота обращения внешних устройств определяется удвоенным циклом работы памяти. Параметры интегральных схем 565РУ1А позволяют получить цикл обращения внешних устройств 1,5 мкс. Исключение составляет лишь режим записи информации от АЦП со скоростью 1 отсчет/мкс, при котором работа схемы регенерации запрещена до заполнения всего ЗУ. В этом случае оперативная память может принимать информацию с указанной скоростью, что позволяет реализовать предельные параметры АЦП по быстродействию.

Построение АЦП для цифровой регистрации однократных импульсных сигналов в стандарте САМАС обуславливает его широкие

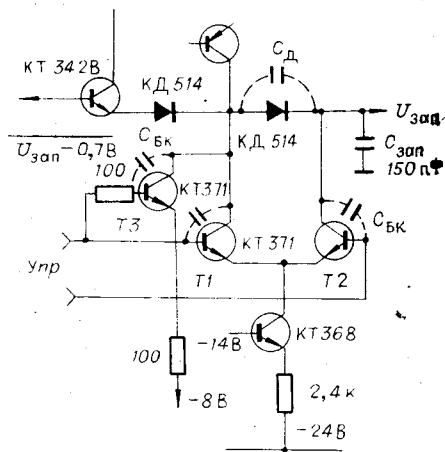


Рис. 5. Функциональная схема ключа устройства выборки — хранения.

функциональные возможности. Программное управление через магистраль крейта позволяет оперативно изменять частоту дискретизации и диапазон обрабатываемых сигналов по амплитуде, столь же оперативно менять параметры цепей запуска. Все это делает автоматизированные системы, построенные на основе этого прибора, более гибкими и удобными для физического эксперимента.

В приборе использованы следующие команды:

$F(0)$ — чтение одного слова из ОЗУ с добавлением 1 к содержанию адресуемого счетчика;

$F(8)$ — проверка наличия сигнала запроса;

$F(10)$ — сброс сигнала запроса;

$F(16)$ ($W_1—W_{12}$) — запись одного слова в ОЗУ от ЭВМ;

$A(1)F(17)$ ($W_1—W_{12}$) — запись информации в статусный регистр, определяющий режимы работы блока;

$A(2)F(17)$ ($W_1—W_{12}$) — запись начального адреса в адресный счетчик ОЗУ;

$A(3)F(17)$ ($W_1—W_{12}$) — установка диапазона АЦП по амплитуде и интервала дискретизации.

ЛИТЕРАТУРА

1. Касперович А. Н., Мантуш О. М., Шалагинов Ю. В. Двухканальная система сбора и регистрации данных для быстротекущего эксперимента.— ПТЭ, 1977, № 4, с. 86—88.
2. Байборodin С. И., Батраков А. М., Нифонтов В. И., Хильченко А. Д. Многоканальная быстродействующая измерительная система для ввода данных в ЭВМ.— В кн.: Вопросы теории и проектирования преобразователей информации. (Материалы Всесоюзного семинара.) Киев, «Знание», 1975.
3. Гельман М. М., Степанов Б. М., Филинов В. Н. Дискретные преобразователи моноимпульсных электрических сигналов. М., Атомиздат, 1975.
4. Тотаев Л. Т., Слива С. С., Вапиров В. В. Особенности аналого-цифрового преобразователя Ш68300.— В кн.: Проблемы создания преобразователей формы информации. (Материалы III Всесоюзного симпозиума.) Киев, «Наукова думка», 1976.
5. Батраков А. М., Козак В. Р., Нифонтов В. И., Хильченко А. Д., Чуканов В. В. Приборы для цифровой регистрации однократных импульсных сигналов.— В кн.: Автоматизация научных исследований на основе применения ЭВМ. (Материалы Всесоюзной конференции.) Новосибирск, изд. ИАиЭ СО АН СССР, 1977.
6. Касперович А. Н., Литвинов Н. В., Солоненко В. И. Особенности работы цифроаналогового преобразователя с инвертированной матрицей R—2R.— «Автометрия», 1974, № 3, с. 74—81.
7. Бахтияров Г. Д., Дикий С. Л. Аналого-цифровые преобразователи. (Обзор.) — «Зарубежная электроника», 1975, № 1, с. 52—89.

Поступила в редакцию 9 января 1978 г.

УДК 681.325

В. П. ЮНОШЕВ

(Новосибирск)

АЦП С ЦИФРОВЫМ СТАТИСТИЧЕСКИМ РАЗРАВНИВАНИЕМ

Для ряда применений аналого-цифровых преобразователей (АЦП), связанных с определением статистических характеристик измеряемых сигналов или объектов, важнейшим параметром прибора является дифференциальная нелинейность (ДН). Так, при автоматизации одного из видов биофизического эксперимента по построению гистограмм рас-