

В. И. СОЛОНЕНКО, В. П. ЮНОШЕВ*(Новосибирск)*

тельное распространение получает стандарт САМАС. Все большее количество исследователей и инженеров занимаются разработкой и эксплуатацией САМАС-систем. При отладке и ремонте таких систем для определения дефектов в модулях применяется различное испытательное оборудование (ручные контроллеры, генераторы, индикаторы, магистралы, различные регистры и т. п.).

Анализ литературы, а также проспектов зарубежных фирм на тестовое оборудование показывает, что разработке таких устройств уделяется большое внимание. Номенклатура подобного оборудования непрерывно расширяется [1—4]. Однако существующее тестовое оборудование зачастую излишне сложно и ненадежно, не в полной мере удовлетворяет предъявленным к нему требованиям. Поэтому разработка таких устройств актуальна.

Задача тестирования модулей САМАС может успешно решаться с помощью ЭВМ. Для этой цели разработаны специальные языки (например, [5], обеспечивающий проверку и диагностику модулей с помощью ЭВМ «Электроника-100»). Однако при ремонте и наладке модулей, когда необходимо не только обнаружить неправильности функционирования, но и устранить дефекты, теряется важнейшее преимущество ЭВМ перед специальным простым оборудованием — ее быстрое действие. Поэтому нам представляется разумным использование ЭВМ для проверки и диагностики оборудования систем САМАС перед важными экспериментами, а для проверки и отладки при ремонте модулей — применение специально разрабатываемого для таких целей тестового оборудования.

В данной работе поставлена задача — разработать комплект специализированного тестового оборудования САМАС, который, сохраняя все возможности традиционного испытательного оборудования, расширил бы их, отличаясь одновременно схемной простотой, удобством в работе, технологичностью в изготовлении, в отладке и ремонте. Последнее особенно важно, так как подобным оборудованием пользуется все расширяющийся круг людей, зачастую неспециалистов в электронике; отлаживаются блоки, как правило, имеющие дефекты, которые могут вывести испытательное оборудование из строя, и требование простоты ремонта выступает в этих случаях на одно из первых мест.

Вообще говоря, возможно все испытательное оборудование сосредоточить в одном модуле, разместив в нем необходимые для приема, промежуточного хранения и передачи информации электронные цепи, элементы индикации и управления. Однако такое решение будет иметь ряд недостатков: сложность модуля, низкую ремонтоспособность из-за большого количества плат и внутренних соединений, высокую стоимость модуля, невозможность использования отдельных функциональных узлов такого модуля одновременно разными пользователями; трудность локализации дефектов испытательного оборудования.

Подход к проектированию модулей тестового оборудования может быть отличен от подхода к проектированию обычных модулей. Нам представляется целесообразным, чтобы модули тестового оборудования имели некоторые добавочные возможности (а иногда даже и некоторые

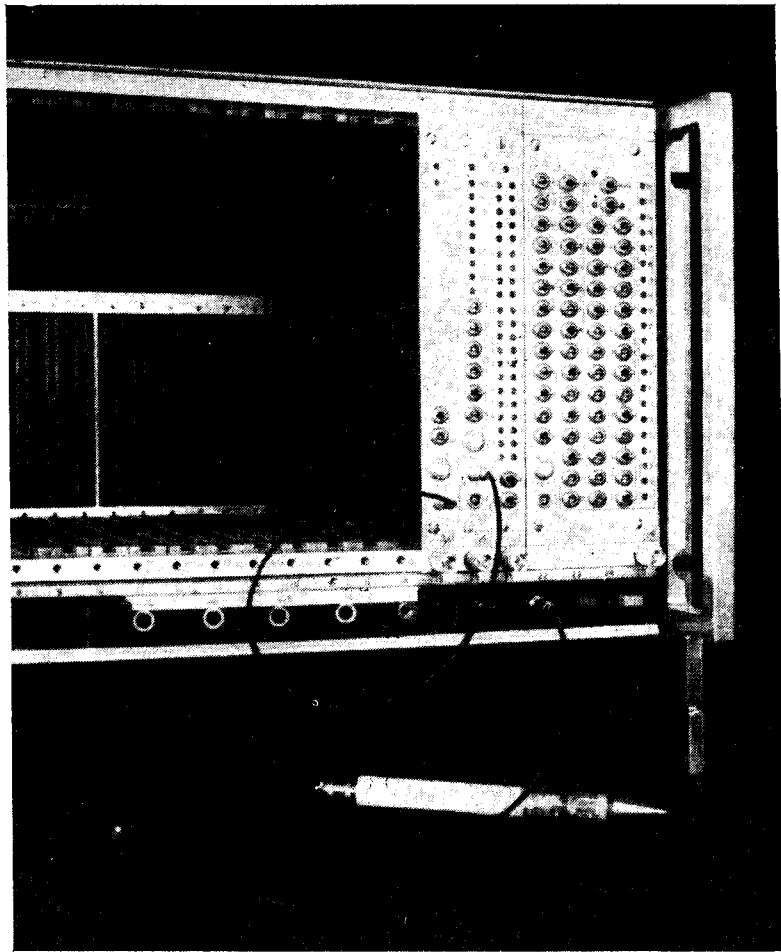


Рис. 1. Внешний вид комплекта тестового оборудования.

отличия), поскольку при отладке и ремонте САМАС-модулей возникают ситуации, которые не встречаются при работе нормальных модулей в стандартном режиме.

По нашему мнению, в состав тестового оборудования должны входить следующие модули: ручной контроллер, индикатор магистрали, управляемый генератор САМАС-цикла, регистр-счетчик, а также аналого-цифровой пробник. Основное требование к этим модулям — минимальное количество плат в блоке. Это связано с тем, что надежность блоков в значительной степени зависит от количества соединений между платами блока, поэтому целесообразно использовать блоки с одной платой и соответственно единичной ширины.

Фотография комплекта разработанного тестового оборудования приведена на рис. 1. Рассмотрим отдельно модули комплекта, сосредоточив основное внимание на отличии предлагаемых решений от известных.

Ручной контроллер служит для задания команд и данных на шины магистрали крейта. Лучшие ручные контроллеры выпускают за рубежом фирмы SHLUMBERGER (тип JCM-10), EIZENMANN, JOERCER, WEHRMANN (тип 744006), POLON (тип 140), METRIMPEX (тип САМ 7.0). Из разработанных в нашей стране можно отметить отечественные ручные контроллеры, описанные в [1, 2].

Обычно ручной контроллер содержит тумблеры, регистры для хранения получаемой информации, элементы индикации для контроля содержимого регистров и режимов модуля, генераторы циклов САМАС и другое оборудование. Как правило, это относительно сложные устройства, содержащие несколько плат и большое число микросхем. Передняя панель таких контроллеров обычно насыщена элементами управления и индикации.

В структуре ручных контроллеров обнаруживается большое разнообразие. Например, ручной контроллер фирмы POLON разбит на два блока: регистр W и собственно ручной контроллер. Количество тумблеров колеблется от одного до числа, равного общему количеству информационных шин, ширина передних панелей от 2 до 8 М; некоторые контроллеры не имеют тумблеров для набора W , зато имеют тумблеры N , позволяющие одновременно обращаться к различным модулям.

Иногда с целью уменьшения числа тумблеров и упрощения передней панели на тумблеры возлагают несколько функций. Известные варианты подобного сокращения, с нашей точки зрения, неудачны, так как обычно совмещаемые функции встречаются одинаково часто (например, A и F либо W и F), что приводит к увеличению количества вспомогательных ручных операций при подготовке информации. Для уменьшения числа тумблеров в описываемом контроллере задание сигналов Z , C , I , а также Q и X осуществляется с помощью тумблеров, задающих N . При этом используется избыточность комбинаций пяти тумблеров N . Это уменьшение числа тумблеров в отличие от известных вариантов не увеличивает количества ручных операций при управлении магистралью, так как NAF (адресуемые команды) и перечисленные команды Z , C и I (неадресуемые) в принципе не могут выполняться на одном такте из-за абсолютного приоритета последних.

Введение управления шинами R , Q и X (что не делается в известных ручных контроллерах) позволило с помощью индикатора магистрали проверять исправность шин магистрали и разъемов модуля и контроллера. При этом отпадает необходимость в применении имитаторов нормальных модулей.

Из ручного контроллера изъяты функции генерации импульсов цикла САМАС регулируемой частоты (они возложены на генератор B). Ручной контроллер индицирует наличие основных напряжений питания, индивидуальные запросы L модулей и выбираемый NAF , остальные индикаторы исключены, так как они дублируют индикатор магистрали.

Функциональная схема разработанного ручного контроллера приведена на рис. 2. Заметим, что на схеме не отражены нагрузочные резисторы шин магистрали. На передней панели модуля расположены:

- 24-разрядный тумблерный регистр для набора данных;
- два тумблера (R и W), направляющие набранные на тумблерном регистре данные на шины W или R ;
- два тумблерных регистра для набора N , A , F , (когда $N16$ и $N8$ установлены в «1», осуществляется набор C , Z , I , Q , X);
- трехпозиционный тумблер*, определяющий, какой из двух набранных (N , A , F) подключается к магистрали. В среднем положении (в автоматическом режиме) команды переключаются по очереди по заднему фронту импульса B ; возможны пары: (N , A , F)₁ и (N , A , F)₂; (N , A , F)₁ и Z ; (N , A , F)₂ и C ; Z и C ;
- два светодиода, индицирующие, какой из двух набранных NAF будет выполнен в следующем цикле САМАС;
- двадцать один светодиод для индикации индивидуальных запросов модулей;

* При необходимости тумблер с тремя положениями можно заменить двумя обычными тумблерами.

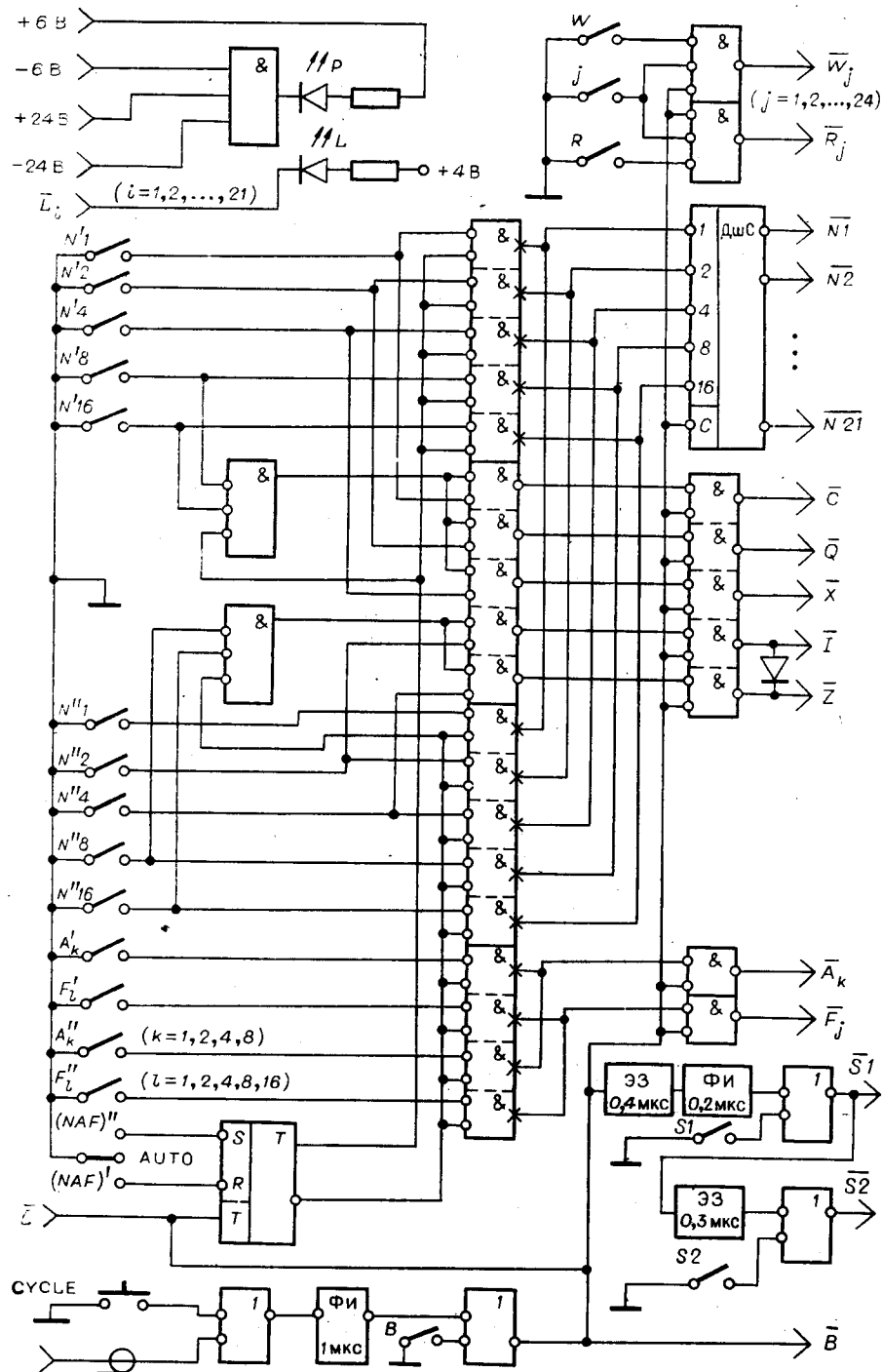


Рис. 2. Структурная схема ручного контроллера:

ФИ — формирователь импульса; ЭЗ — элемент задержки; ДШС — дешифратор стробируемый.

- светодиод индикации наличия основных питающих напряжений магистрали;
- тумблеры для задания B , $S1$, $S2$ в потенциальном виде;
- кнопка ручного и разъем внешнего запуска.

Главные отличия описываемого контроллера от известных следующие:

- выдача на магистраль информации как в импульсном виде ($t_{\text{н}} = \approx 1$ мкс), так и в потенциальном;
- задание B , $S1$, $S2$ как в традиционном импульсном виде, так и в потенциальном (без дребезга), что облегчает нахождение неисправностей в контролируемых модулях;
- возможность набора данных по шинам R , Q и X , что позволяет проверить исправность магистрали;
- возможность задания сигналов по шинам Q , A , Z , I , C без использования специальных тумблеров.

Индикатор магистрали служит для визуального контроля данных и служебных сигналов управления, передаваемых по магистрали, а также для контроля питающих напряжений. Индикаторы магистрали выпускают зарубежные фирмы SHLUMBERGER (тип JDS 20), BORER (тип 1201), JOERGER, WEHRMANN (тип 7346331A). Обычно индикатор содержит запоминающие регистры, элементы индикации и иногда дополнительные узлы, позволяющие осуществить перенос информации с одних шин на другие. Ширина модулей чаще 2 М, хотя есть и модули одинарной ширины. Основным режимом работы является импульсный режим перезаписи в регистры модуля. Иногда применяется расширение импульсов $S1$, $S2$, B ; встречаются индикаторы магистрали с выполнением функций перегрузчика информации с одних шин на другие. Из существующих устройств лучшим по набору функций является, по-видимому, индикатор магистрали фирмы JOERGER, хотя он мог бы быть выполнен более просто.

На наш взгляд, индикатор магистрали является широко используемым модулем и возлагать на него какие-либо дополнительные функции не следует, поскольку коэффициент использования оборудования, необходимого для реализации этих функций, будет небольшим, а усложнение индикатора — необоснованным.

На передней панели индикатора размещены: светодиоды индикации N , A , F , X , Q , I , C , Z , $S1$, $S2$, B ; светодиоды индикации состояния шин R или W по выбору; тумблер $R-W$, который управляет индикацией шин R или W . В индикаторе осуществляется удлинение (растягивание) импульсов $S1$ и $S2$, что позволяет визуально контролировать их прохождение как в виде импульсов (вплоть до одиночных), так и в виде потенциалов.

Основные отличия индикатора от известных:

- а) индикатор обеспечивает два режима работы: традиционный (с перезаписью по импульсам $S1$ и $S2$) и непрерывно-следающий;
- б) для проверки исправности индивидуальных шин L между контактами разъема N и L установлена перемычка; при наборе на ручном контроллере номера позиции индикатора магистрали в потенциальном режиме на передней панели ручного контроллера (в случае исправности шин магистрали N и L и контактов разъемов) светится соответствующий светодиод L .

Кроме того, предусмотрена возможность выбора индикации состояния шин R или W не только в ручном режиме, но и в автоматическом по состоянию шины $F16$.

Генератор B (BUSY) предназначен для генерации импульсов, используемых для запуска цикла САМАС, и служит для тестирования модулей при регулируемой частоте запуска; он также может использо-

ваться в качестве автономного генератора импульсов. Обычно подобный генератор встраивается в ручные контроллеры (в которых тем не менее всегда предусмотрена возможность и внешнего запуска). Однако нам такое решение представляется нецелесообразным.

Генератор позволяет через два выходных разъема (один — для одиночных импульсов, другой — для пар импульсов) выдавать с помощью четырех тумблеров одну из 16 частот, что с учетом пар импульсов дает 32 различные частоты. Индикация генерируемой частоты осуществляется с помощью девяти светодиодов, соседние частоты отличаются в 2 раза. С помощью отдельного тумблера возможна выдача импульсов непосредственно на шину магистрали *B*. Включение и выключение генератора производится тумблером, выключение возможно также по сигналу с шины магистрали *I*.

Генерация пары импульсов необходима в тех случаях, когда на магистрали выполняются подряд две команды и малоинтересен промежуточный результат. Расстояние между передними фронтами пары импульсов равно 1,25 мкс, что близко к предельно допустимому для САМАС. Максимальная частота импульсов на выходе блока — 800 кГц, минимальная — 2,5 Гц. Возможна генерация разовых импульсов.

Таким образом, особенностями генератора *B* являются:

- удобство управления изменением частоты;
- индикация номинала выдаваемой частоты;
- формирование пар импульсов;
- широкий диапазон генерируемых частот;
- возможность выключения генератора как от передней панели,

так и от магистрали;

— связь генератора с ручным контроллером не только через переднюю панель, но и по магистрали.

Регистр *R—W* служит для передачи данных с *R*-на *W*-шины в автоматическом режиме, что не может быть выполнено ручным контроллером. Кроме того, модуль может быть использован для генерации кодов последовательных чисел при контроле ЦАП, коммутаторов и других модулей. При этом начальное состояние задается с *R*-шин, а единичные приращения — с передней панели. При использовании этого модуля шины *W* в ручном контроллере должны быть отключены.

Запись в регистр с *R*-шин и подключение выходов регистра к *W*-шинам в автоматическом режиме осуществляется по состоянию шины *F16*. В модуле также предусмотрено подключение регистра к шинам *R* или *W* с помощью тумблера. Светодиод индикации светится в режиме выдачи данных (в автоматическом режиме в течение 10 мс при каждом прохождении команды с *F16=1*).

Для облегчения поиска неисправностей в налаживаемых модулях был также разработан простой и удобный пробник. От известных он отличается наличием восстанавливаемой защиты от перегрузок до ± 24 В, индикацией знака, возможностью приблизительной оценки величины входного напряжения по яркости свечения светодиодов, технологичностью изготовления, малыми габаритами (14×140) и удобством в работе. Игла пробника выполнена съемной, предусмотрена также возможность установки съемных наконечников. Питание пробника (+6 В) подводится от специального гнезда в крейте через разъем в верхней части пробника.

Конструкция модулей. Ручной контроллер имеет две платы и ширину 4 М, остальные модули — по одной плате и единичную ширину. На двух стандартных платах САМАС размещены 5 отдельных печатных плат модулей, плата пробника и все вспомогательные платы для установки светодиодов. Общее количество микросхем комплекта 116. Фотография печатных плат комплекта со смонтированными на них элементами приведена на рис. 3.

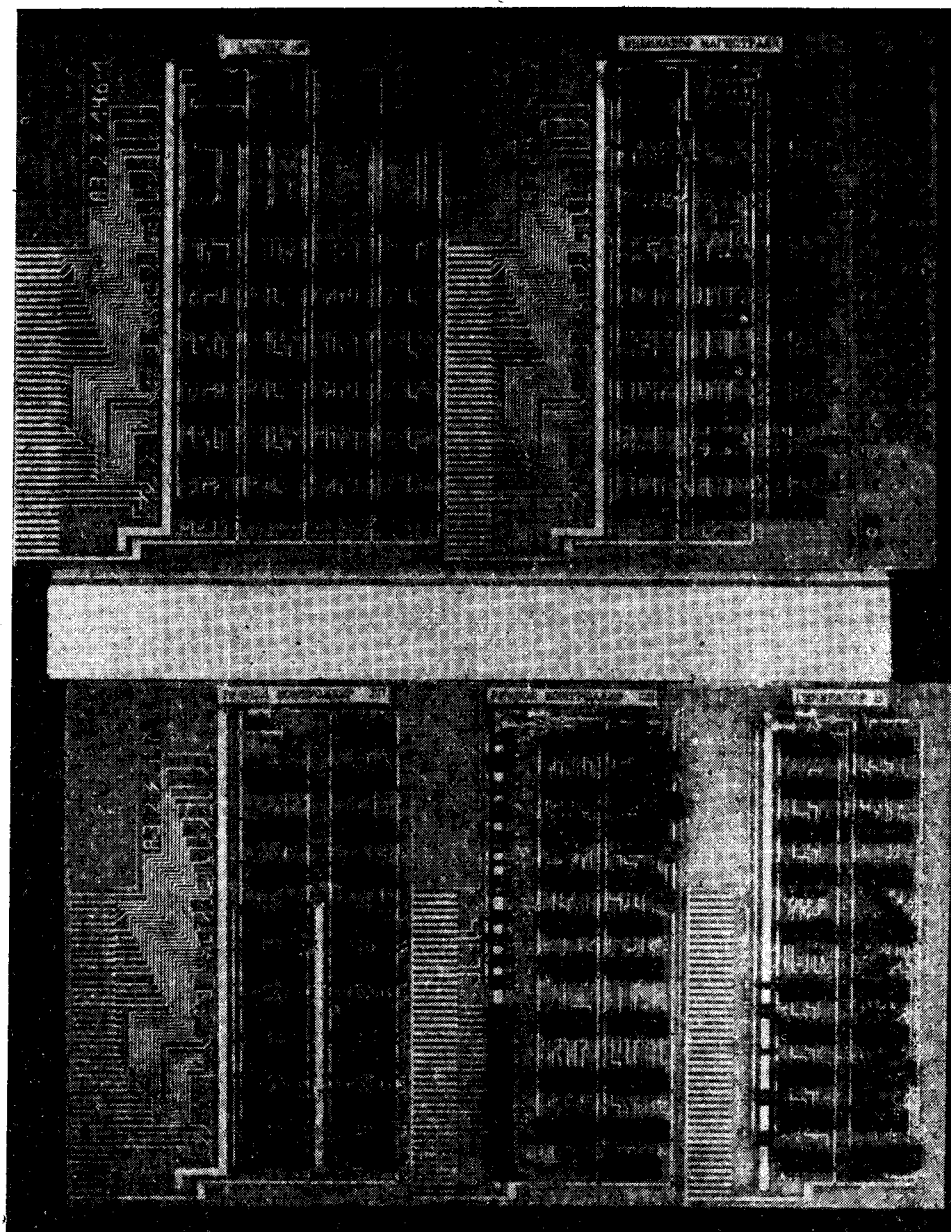


Рис. 3. Смонтированные печатные платы комплекта.

Разработанный комплект оборудования позволяет контролировать и отлаживать цифровые цепи модулей, причем наладка отдельных модулей ведется с помощью ручного контроллера, индикатора магистрали и пробника. С помощью всех модулей возможна не только отладка отдельных модулей, но и организация работы системы из пар стандартных модулей САМАС без ЭВМ, если число используемых команд не более двух (например, АЦП — ОЗУ, затем ОЗУ — ЦАП с выводом на осциллограф). Единственное, что для этого необходимо, это возможность иметь и переключать по очереди два произвольных набора *NAF*. Поэтому разработанный ручной контроллер содержит два полных набора тумблеров *NAF*.

Разбиение комплекта на функциональные блоки повлекло за собой полезные следствия:

1. Имеющееся оборудование используется более гибко. Во избежание простоев оборудования и в целях уменьшения неоправданных затрат целесообразно используемое реже оборудование (генератор и регистр $R-W$) изготавливать в меньших количествах, чем ручной контроллер, индикатор магистрали и аналого-цифровой пробник.

2. При первоначальной отладке модулей не участвующее в отладке тестовое оборудование не подвергается риску быть выведенным из строя.

3. Упрощается и ускоряется ремонт модулей.

Разработанное оборудование находится в опытной эксплуатации в течение года. Эксплуатация подтвердила правильность основных идей, заложенных при проектировании этого оборудования.

В заключение авторы благодарят А. Н. Касперовича за внимание к данной работе и полезное участие в ее обсуждении.

ЛИТЕРАТУРА

1. Никитюк Н. М. Программно-управляемые блоки в стандарте САМАС. М., «Энергия», 1977, с. 152.
2. Кузнецов В. В. Ручной контроллер.— В кн.: Автоматизация эксперимента (САМАС). Новосибирск, изд. ИАиЭ СО АН СССР, 1976, с. 195.
3. Борза Д., Бздох Х. Ручной контроллер типа МС-111.— В кн.: Построение систем аппаратуры ядерного приборостроения СССР. (Труды симпозиума специалистов стран — членов СЭВ.) Дубна, изд. ОИЯИ, 1976.
4. "Сегн САМАС News". (Special issue), 1977, N 1.
5. Бредихин С. В., Песляк П. М. Простой интерактивный язык для САМАС.— Препринт, № 28. Новосибирск, изд. ИАиЭ СО АН СССР, 1975.

Поступила в редакцию 5 декабря 1977 г.