

3. Магомедов К. А., Рыфтин А. Я. Анализ параметров видеосигнала от точечного объекта на выходе видикона ЛИ-421.— «Вопросы радиоэлектроники. Сер. Техника телевидения», 1974, вып. 4, с. 43.
4. Ярославский Л. П. Точность и достоверность измерения положения двумерного объекта на плоскости.— «Радиотехника и электроника», 1972, т. XVII, вып. 4, с. 714.
5. Горелик С. Л., Кац Б. М. Электронно-лучевые трубки в системах обработки информации. М., «Энергия», 1977.

Поступила в редакцию 29 августа 1977 г.

УДК 522.62 : 681.335

Ю. А. ПОПОВ

(Новосибирск)

ОБ ОДНОМ СПОСОБЕ ОПЕРАТИВНОГО ОПРЕДЕЛЕНИЯ ЦЕНТРОВ ФОТОННЫХ ВСПЫШЕК ПРИ СЧИТЫВАНИИ ИЗОБРАЖЕНИЯ С ЭКРАНА ЭОП

Важной задачей современной техники является исследование слабосветящихся объектов. Для их изучения используются электронно-оптические преобразователи (усилители) изображений (ЭОП).

Излучение слабосветящихся объектов представляет собой поток отдельных фотонов с интенсивностью от нуля до нескольких сотен в секунду. На выходе ЭОП при попадании на вход фотонов возникают вспышки света, изображения которых вследствие физической природы усиления ЭОП имеют конечные геометрические размеры [1]. Полезной информацией — действительным местоположением фотонов на катоде ЭОП — являются центры этих вспышек.

Необходимость определения центров фотонных вспышек возникает, в частности, при построении изображения слабосветящихся астрономических объектов или их спектров в памяти ЭВМ или специализированной электронной памяти. Для этой цели можно вводить в ЭВМ все изображение, считываемое с ЭОП, и поручить ЭВМ определять координаты центров, хотя это сопряжено с большими потерями времени на обработку (время обработки одного кадра изображения может составлять несколько минут при большом числе вспышек) и требует высокой скорости ввода данных. Поэтому стремятся освободить ЭВМ от переработки всей поступающей информации и накапливать в памяти только действительные координаты фотонов.

С этой целью разрабатываются или специальные приборы, подобные ЭОП, но не со световым, а с электрическим выходом, позволяющие мгновенно находить центры вспышек [2], или электронные устройства, определяющие координаты центров при считывании изображения с ЭОП с помощью сканирующих устройств телевизионного типа [3]. Первые могут работать только при последовательном поступлении фотонов и требуют высокого временного разрешения регистрирующих устройств. Устройства считывающего типа, имеющие аналоговую память на люминофоре ЭОП и мишени трубки, могут регистрировать фотоны, одновременно достигшие ЭОП, но не различают фотонов, попадающих в одно и то же место за время считывания кадра. Слившиеся пятна фотонных вспышек приводят к ошибкам при определении центров. В то же время при считывании изображения с ЭОП можно исключить шум, в том числе ионный шум фонового излучения, и согласовать скорость считывания

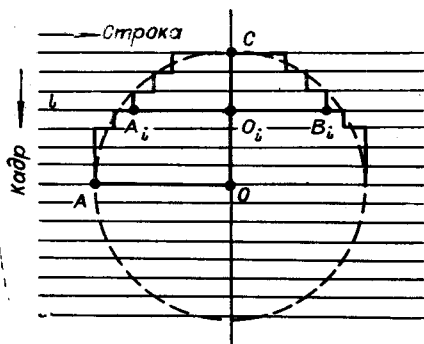


Рис. 1.

нии в оперативную память (ОЗУ). Содержимое ОЗУ анализируется специальным процессором изображения, определяющим центры вспышек. По выходным данным процессора формируются адреса памяти, в которой накапливается информация о регистрируемом излучении. Емкость ОЗУ определяет размеры сканируемого участка кадра. Например, для регистрации изображения в кадре по 256×256 точкам потребовалось бы ОЗУ с временем обращения менее 200 нс и емкостью 65,5 кбит. Кроме того, считывание изображения по частям связано с рядом неудобств: нужно периодически прерывать накопление данных и выравнивать потенциал мишени передающей трубки во избежание чрезмерного накопления заряда; при регистрации излучения протяженных объектов возникают искажения на границах участков; возрастает сложность системы из-за необходимости изготовления специального сканирующего устройства с цифровой разверткой и быстродействующей отклоняющей системы передающей камеры.

Цель проведенной работы заключалась в разработке метода и устройства оперативного определения центров фотонных вспышек в режиме непрерывного сканирования кадра, которые позволили бы сократить объем оперативной памяти и использовать стандартное телевизионное оборудование. Уменьшить объем памяти, участвующей в оперативном определении центров фотонных вспышек, можно только в том случае, если отказаться от записи в ОЗУ всей текущей информации об изображении и записывать только информацию, необходимую и достаточную для определения центров.

Если считать геометрическую форму следа фотонной вспышки на мишени считывающей трубки близкой к кругу, что выполняется с достаточной точностью, и принять шаг квантования по строке равным расстоянию между строками в кадре, то такой информацией, записываемой в ОЗУ, может явиться цифровое представление длин отрезков $A_i O_i$ и CO_i (рис. 1). На рисунке окружность, изображенная штрихом, — граница следа фотонной вспышки на мишени считывающей трубки, а ломаная линия — ее дискретное представление при отсутствии шума квантования и геометрических искажений. Стрелками показаны направления сканирования строки и кадра.

Извлекая из ОЗУ и сравнивая текущие значения длин отрезков, когда считывающий луч проходит вертикальную ось каждого пятна в кадре, можно определить момент их равенства. В момент равенства отрезки являются радиусами и, следовательно, считывающий луч находится в центре пятна. Для определения центров по этому методу при регистрации изображения в кадре по 256×256 точкам достаточно емкости ОЗУ в 0,512 кбит.

Таким образом, задача сводится к разработке устройств, формирующих в ОЗУ текущие значения длин отрезков, к определению момента их равенства и оперативной чистки ОЗУ. Найти значение отрезка $A_i O_i$ на

с быстродействием электронной памяти, поэтому системы с промежуточной аналоговой памятью более удобны.

В системе счета фотонов [3] определение центров фотонных вспышек при считывании их изображения с экрана ЭОП осуществляется следующим образом. С помощью телевизионной камеры с цифровой разверткой сканируется участок изображения в кадре. Вся информация об изображении на этом участке заносится в двоичном представлении

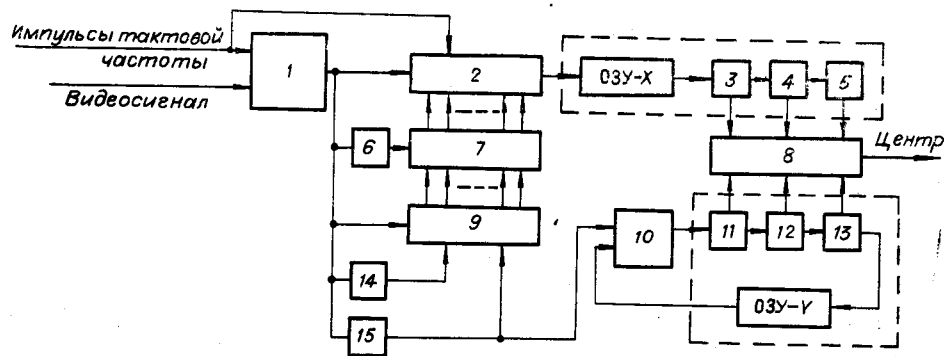


Рис. 2.

текущей строке к моменту прохождения луча через вертикальную ось пятна практически невозможно, так как неизвестно положение этой оси. Однако расположение центра на первой строке маловероятно, а его координата в направлении сканирования строки не должна изменяться от строки к строке более чем на величину шума квантования. Учитывая это, можно вычислить значение $A_i O_i$ на текущей строке, когда луч выходит за пределы пятна, запомнить его в ОЗУ и использовать при сравнении на следующей строке. Для этого текущий видеосигнал, представленный в виде последовательности импульсов, привязанных по фазе к импульсам тактовой частоты системы с выхода устройства 1 (рис. 2), направляется в два регистра сдвига 2 и 9, причем в 9 эта же последовательность импульсов поступает через устройство деления на два 14 в качестве сдвигающих импульсов. К моменту выхода считывающего луча из пятна фотонной вспышки в регистре 9 оказываются заполненными разряды, позиционно соответствующие второй половине отрезка $A_i B_i$. Выходные сигналы заполненных разрядов регистра 9 разрешают сброс соответствующих им разрядов регистра 2. В результате в 2 остается двоичный код длины отрезка $A_i O_i$, который последовательно переписывается в ОЗУ-Х.

Для формирования значения CO_i достаточно считать строки, на которых считывающий луч пересекает каждое пятно в кадре, и накапливать эти данные в ОЗУ. В начале поступления видеосигнала устройством 15 вырабатывается служебный импульс, поступающий в накопитель 10. Функция накопителя состоит в том, чтобы занести этот сигнал по соответствующему адресу с ОЗУ-У, а если этот адрес занят, запомнить эту ситуацию и занести «1» в первую из свободных ячеек. Таким образом, в ОЗУ-У заполняется ряд ячеек памяти, который при приближении к горизонтальной оси пятна будет однозначно соответствовать длине отрезка CO_i .

При некотором отношении размеров пятна и шага квантования, а также из-за шума квантования может появиться неоднозначность в определении равенства отрезков $A_i O_i$ и CO_i , проявляющаяся в том, что для одного пятна может быть определено несколько «центров». Для того чтобы равенство отрезков регистрировалось только один раз для каждого пятна в кадре, процесс формирования двоичного представления длины отрезка CO_i в ОЗУ-У не прекращается после определения центра, а для установления момента равенства отрезков используется следующий алгоритм обработки:

$$\begin{aligned}
 CO_i \leq A_i O_i & \text{ — нет центра;} \\
 CO_i = A_i O_i + 1 & \text{ — центр; } \langle 1 \rangle \rightarrow \text{ОЗУ-У;} \\
 CO_i \geq A_i O_i + 2 & \text{ — центр пройден.}
 \end{aligned}$$

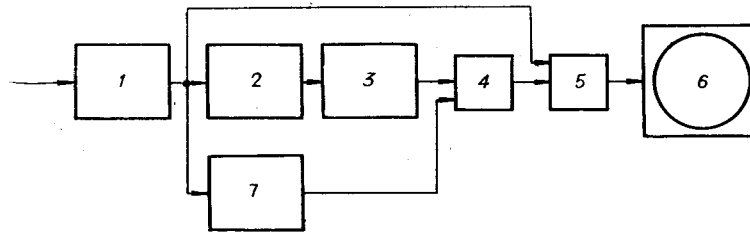


Рис. 3.

Информация о длине отрезков размещается при записи в одноименных адресах ОЗУ-Х и ОЗУ-У, а обращение к адресам ОЗУ-Х и ОЗУ-У осуществляется синхронно с частотой тактовых импульсов системы, поэтому для установления момента выполнения равенства $CO_i = A_i O_i + 1$ достаточно анализировать содержимое трех текущих адресов ОЗУ-Х и ОЗУ-У. Эту операцию выполняет устройство 8, представляющее собой схему совпадения по шести входам. При выполнении условия $CO_i = A_i O_i + 1$ на выходе появляется импульс длительностью 200 нс. Элементы 3—5 и 11—13 представляют собой ячейки памяти, структурно входящие в ОЗУ, устройства 6 и 7 осуществляют сброс триггеров регистра 2.

Исключение шума, возникающего в системе при использовании рассматриваемого устройства для получения изображения слабосветящихся астрономических объектов, осуществляется так же, как и в [3], путем разделения сигнала и шума по амплитуде на дискриминаторе уровня. Разделение ионных и фотонных вспышек выполняется проще: для этого достаточно стробировать выход 8 сигналом дискриминатора ионных вспышек.

На рис. 3 изображена схема установки, собранной для проверки работоспособности метода. Фотонные вспышки имитировались транспарантом, изображение с которого считывалось телевизионной камерой 1. В качестве монитора 6 использовался телевизор, синхронизированный с передающей камерой. Исключение шума осуществлялось дискриминатором 2, а разделение «фотонных» и «ионных» сигналов — дискриминатором 7 и логическим устройством 4; 3 — устройство определения центров, 5 — смеситель сигналов яркости. На рис. 4 представлено фотографическое изображение экрана монитора, на котором смешаны

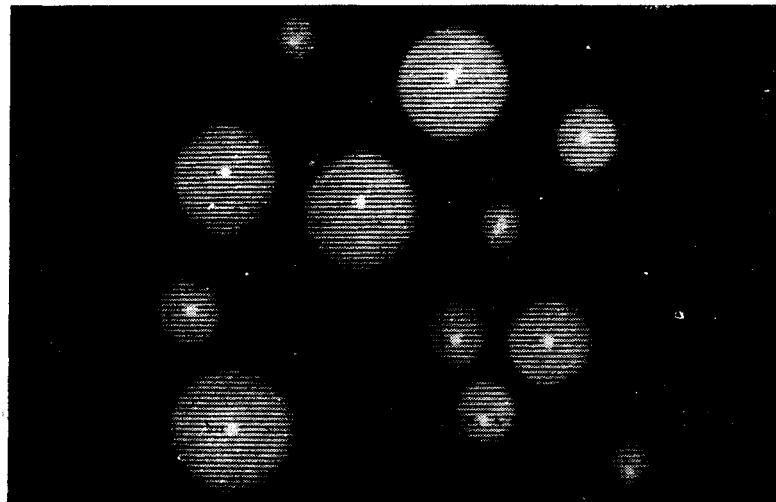


Рис. 4.

сигналы «фотонных» вспышек, поступающие от телевизионной камеры, и выходные сигналы устройства определения центров, различающиеся по яркости. Размытие центров объясняется шумом квантования от кадра к кадру, так как экспозиция при фотографировании составляла 2 с.

ЛИТЕРАТУРА

1. Щеглов В. П. Электронная телескопия. М., Физматгиз, 1963.
2. Лэмpton, Малина. Система регистрации изображения на базе квадрантного анода.— «Приборы для науч. исследований», 1976, № 11, с. 43—46.
3. Boksenberg A., Burgess D. E. The university college London image photon counting system.— In: Astronomical Observations With Television-Type Sensors. Glaspey J. W. and Walker G. A. U., editors. Canada, 1973.

Поступила в редакцию 30 марта 1978 г.

УДК 681.335.2

Р. В. АГЕЕВ, Ю. Н. ОВЧАРОВ

(Ленинград)

ЛОГАРИФМИЧЕСКОЕ КВАНТОВАНИЕ СИГНАЛОВ С ЗАДАННОЙ АБСОЛЮТНОЙ ПОГРЕШНОСТЬЮ

При цифровой обработке сигналов [1, 2] большую значимость приобретает с точки зрения минимизации аппаратных затрат, эффективного использования разрядной сетки и процедуры взвешивания временного ряда метод функционального квантования. Использование функциональных аналого-цифровых преобразователей (АЦП), и в частности логарифмических АЦП [3], позволяет при наличии постоянной относительной погрешности преобразования эффективно использовать разрядную сетку кодовых слов и заменить операцию умножения операцией сложения при наложении весовой функции на исследуемый процесс [4].

Однако при логарифмическом квантовании сигналов, как известно, с увеличением преобразуемого сигнала растет абсолютная погрешность. В связи с этим при цифровой обработке сигналов, когда требуется оценить тонкую структуру огибающей мощного сигнала, необходимо осуществлять логарифмическое квантование сигналов с заданной абсолютной погрешностью. В статье рассматривается метод и техническая реализация АЦП, позволяющая решить поставленную задачу.

Допустим, что квантуется аналоговый сигнал $U_{вх}$. Не снижая общности, будем считать его однополярным (неотрицательным). Требуется получить код \hat{x} величины $x = \log_b(U_{вх}/U_0)$, где U_0 — некоторое эталонное напряжение. Известны динамический диапазон входного сигнала $D = U_{вх \max}/U_0$ и предельно допустимая абсолютная погрешность квантования $\delta_0 = \Delta_0/U_0$.

Строится логарифмическая шкала с таким масштабом, что $\hat{x}_1 = k$, если $U_{вх} = U_0 b^k$, где k — целое число. Единицу этой шкалы обозначим через e_1 . Выходной код преобразователя \hat{x} соответствует этой шкале, т. е. записывается в масштабе e_1 . В диапазоне изменений входного сигнала выбирается поддиапазон $U_{вх} < E_1$, на котором код x для масштабной единицы e_1 дает абсолютную погрешность при выбранном числе компараторов мантииссы n , не превышающую заданной величины δ_0 .