

3. Бальтрашевич В. Э., Смолов В. Б., Шмидт В. К. Способ логарифмического преобразования амплитуды колоколообразных сигналов в код.—«Изв. высш. учеб. заведений. Приборостроение», 1975, т. 18, № 1, с. 61—64.
4. Воллернер Н. Ф. Некоторые вопросы применения цифровых спектроанализаторов.—«Изв. высш. учеб. заведений. Радиоэлектроника», 1971, т. 14, № 7, с. 743—748.

*Поступила в редакцию 23 января 1978 г.;  
окончательный вариант — 24 марта 1978 г.*

УДК 681.142.621

**Е. В. КРЮТЧЕНКО, В. С. ФЕДОТОВ**

*(Серпухов)*

## **ПРЕЦИЗИОННЫЙ ЦИФРОАНАЛОГОВЫЙ ПРЕОБРАЗОВАТЕЛЬ СКАНИРУЮЩЕГО АВТОМАТА МЭЛАС**

Развитие многих областей науки потребовало высокопроизводительных средств для автоматизации процессов обработки फिल्मовой информации. Такими устройствами явились измерительные сканирующие автоматы на электронно-лучевых трубках (ЭЛТ) с электромагнитным отклонением луча, работающие на линии с ЭВМ.

Основными устройствами, обеспечивающими сканирующим автоматам точность и скорость измерений, являются цифроаналоговые преобразователи (ЦАП) «код — ток». Для обеспечения электромагнитного отклонения луча в рабочей зоне прецизионных с высокой разрешающей способностью ЭЛТ, отечественного и зарубежного производства, необходим отклоняющий ток 1—5 А [1, 2] с долговременной стабильностью, соответствующей 15—18 двоичным разрядам [1, 3].

Разработанные для применения в сканирующих автоматах ЦАП, описанные в работах [4, 5], не решают полностью проблемы точного измерения координат и размеров объектов, заснятых на фото пленку. Точность преобразования и разрешающая способность указанных ЦАП ограничена разрядной сеткой с 10—12 двоичными разрядами. Необходимая точность измерений, например, координат треков на снимках с пузырьковых камер или расстояний на фотошаблонах интегральных микросхем требует применения ЦАП «код — ток» с разрядной сеткой 15—16 двоичных разрядов. В данной работе описывается разработанный для применения в моделирующем электронно-лучевом анализаторе снимков (МЭЛАС) ЦАП, который по своим основным параметрам близок к зарубежным аналогам, применяемым в системах обработки फिल्मовой информации «Polly III», «Pangloss»\*, «Lucy» [1, 3, 6].

Описываемый ЦАП состоит из двух одинаковых каналов, управляющих лучом ЭЛТ по осям X и Y. Управление осуществляется по командам вычислительной машины. Поступающие от ЭВМ цифровые двоичные коды преобразуются в аналоговый эквивалент — ток, протекающий через обмотки отклоняющей системы (ОС) ЭЛТ. Преобразование осуществляется по методу суммирования в нагрузке стабильных токов разрядов, «взвешенных» по двоичному закону.

В работах [2, 4, 7] на основе качественного и количественного анализа различных структурных схем ЦАП показано, что преобразователи, у которых каждый двоичный разряд содержит источник стабильного тока, позволяют при значительном изменении сопротивления нагрузки

\* Проект. (Сведений о его реализации не имеется.)

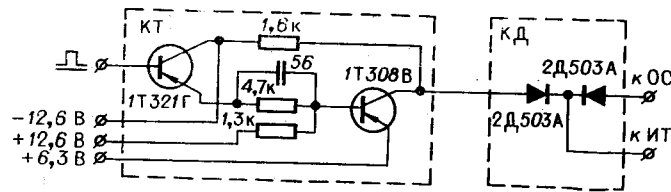


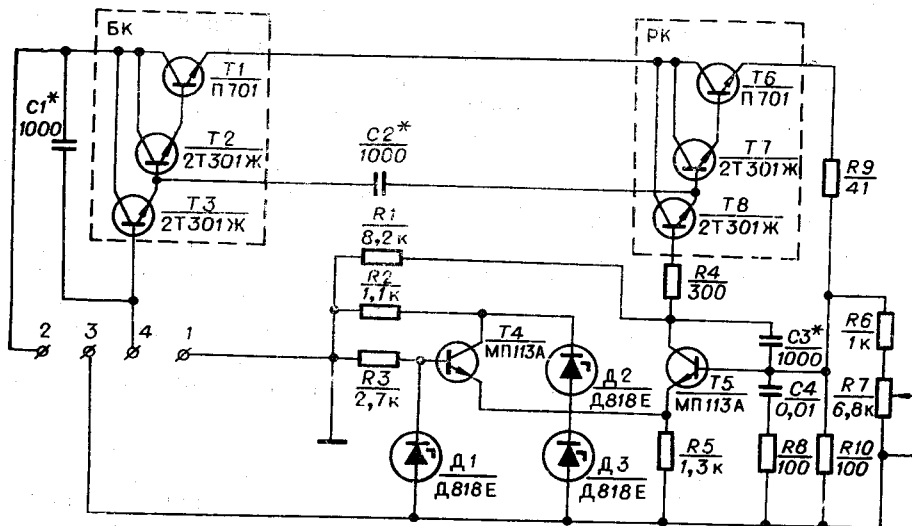
Рис. 1.

достигнуть более высокой стабильности выходного тока, существенно снизить требования к источникам питания и увеличить КПД.

Каждый канал ЦАП содержит 15 двоичных разрядов. По структуре построения, использованию элементной базы и схемным решениям двоичные разряды ЦАП можно разделить на три группы: а) младшие двоичные разряды, б) старшие двоичные разряды, в) знаковый разряд.

В первую группу устройств входит восемь двоичных разрядов. Каждый двоичный разряд имеет свой источник тока (ИТ). Все ИТ этой группы имеют один общий, помещенный в термостат опорный источник напряжения (ОИН). Стабильный ток, генерируемый ИТ, подается в нагрузку через диодный ключ (КД), который под воздействием потенциалов, вырабатываемых транзисторным ключом (КТ), производит коммутацию этого тока. Управление работой КТ осуществляется потенциалами, поступающими от универсального регистра-счетчика [8]. Параллельно нагрузке подключены корректирующие цепи, выполненные на RC-элементах, которые выбираются из условий, аperiodической устойчивости системы [9]. На рис. 1 приведена принципиальная электрическая схема ключей группы младших двоичных разрядов.

Следующая группа включает шесть старших двоичных разрядов: с 9-го по 14-й, ток каждого из которых определяется одним или несколькими параллельно соединенными стабилизаторами тока (СТ). На рис. 2 приведена принципиальная электрическая схема СТ. СТ получают питание от источника напряжения, подключенного к клеммам 1, 3. На клеммы 3, 4 подается опорное напряжение для буферного каскада (БК). БК значительно ослабляет влияние возмущающих воздействий, поступающих со стороны нагрузки, и обеспечивает регулируемому каскаду



\* Подбираются при регулировке

Рис. 2.

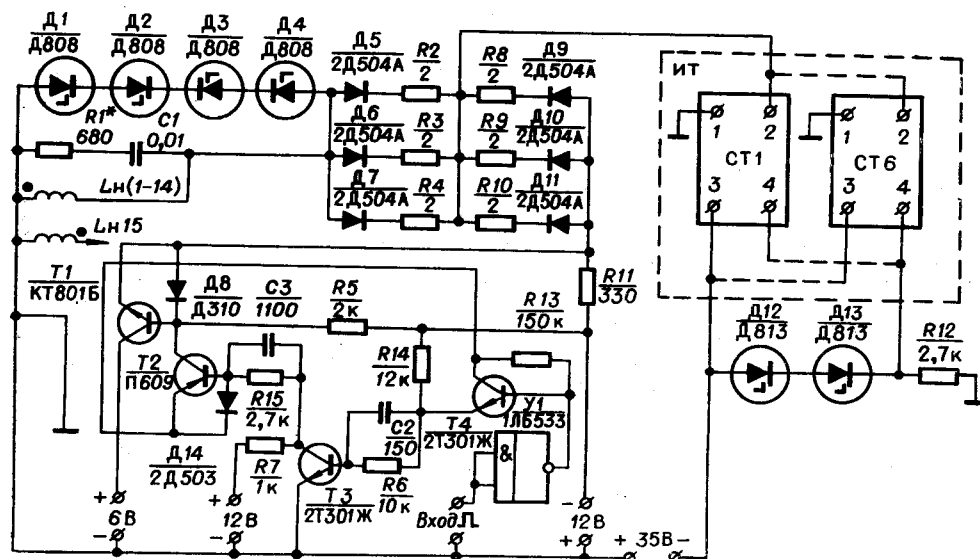


Рис. 3.

(РК) практически неизменный электрический и тепловой режимы. Транзисторы  $T_4$ ,  $T_5$  и стабилитроны  $D_1$ — $D_3$  помещены в термостат. Нагрузка СТ включается между клеммами 1, 2. Для устранения самовозбуждения в схеме СТ применены корректирующие цепи ( $C_1$ — $C_3$ ,  $R_4$ ).

На рис. 3 приведена принципиальная электрическая схема 14-го двоичного разряда ЦАП. ИТ этого устройства состоит из шести стабилизаторов тока СТ1—СТ6. Нагрузкой 14 разрядов преобразователя служит обмотка  $L_H(1-14)$  ОС ЭЛТ.

Схемное решение знакового двоичного разряда, приведенное на рис. 4, несколько отличается от остальных разрядов ЦАП. В БК и РК применены более мощные транзисторы  $T_4$ ,  $T_5$  и  $T_7$ ,  $T_8$ . Эталонный резистор  $R_{24}$  включен в сильноточную цепь РК токовыми выводами ТВ1

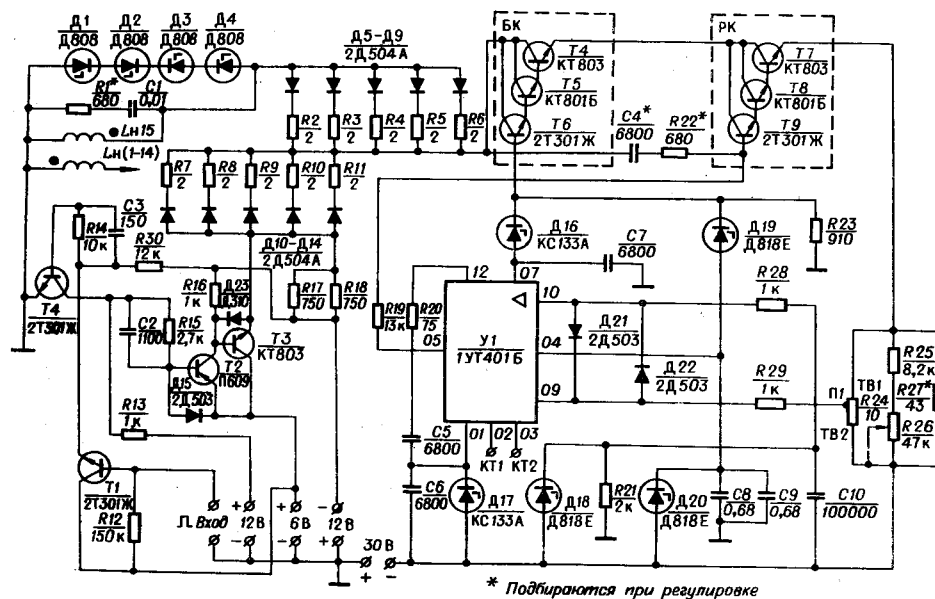


Рис. 4.

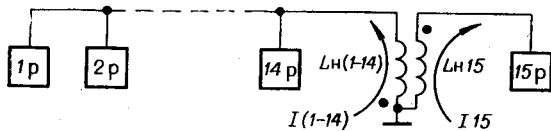


Рис. 5.

и ТВ2. Напряжение на инвертирующий вход усилителя постоянного тока УПТ и схемы сравнения СС (У1) подается с его потенциального вывода П1. Усилитель У1 и опорный стабилитрон

Д18 помещены в термостат. Для устранения самовозбуждения знакового разряда применены корректирующие цепи  $C1, C4, C5, R1, R19, R20, R22, R28, R29$ . Нагрузкой знакового разряда является обмотка  $L_{н15}$  ОС ЭЛТ, которая имеет такие же параметры, как и  $L_{н(1-14)}$ , но включена встречно. Встречное включение  $L_{н15}$  дает возможность выполнить знаковый разряд по схеме, аналогичной остальным разрядам ЦАП, с таким же направлением тока, но получать при его включении противоположное отклонение луча. Такое решение не требует дополнительных источников питания другой полярности. На рис. 5 приведена схема соединения разрядов одного канала ЦАП с ОС.

Обмотки ОС обладают значительными индуктивностью  $L$  и емкостью  $C_L$ , образуемой из межвитковой емкости и емкости монтажа. Реактивные параметры ОС могут стать причиной неустойчивости системы в целом. Одним из простых способов придания устойчивости системе является шунтирование каждой обмотки ОС активным сопротивлением  $R_k$ . На рис. 6 приведена эквивалентная схема двоичного разряда ЦАП. Если  $R_k \gg R_L, R_k \gg R_{и}$ , где  $R_L$  — активное сопротивление обмотки, а  $R_{и}$  — измерительное сопротивление, то при идеальном ИТ и ключе К характеристическое уравнение системы имеет вид

$$P^3 LC_L R_{и} C_{л} + P^2 L (C_{л} + C_L) + \frac{L}{R_k} P + 1 = 0, \quad (1)$$

где  $C_{л}$  — емкость подключающей линии. Необходимым и достаточным условием устойчивости системы с характеристическим уравнением 3-й степени является следующее соотношение, вытекающее из теоремы Штурма [9]:

$$18a_0 a_1 a_2 - 4(a_0 a_2^3 + a_1^3) - 27a_0^2 + a_1^2 a_2^2 > 0, \quad (2)$$

где  $a_0, a_1, a_2$  — коэффициенты алгебраического уравнения 3-го порядка, приведенного к нормальному виду, т. е.  $a_3 = 1$ . Подставляя значения коэффициентов из уравнения (1), приведенного к нормальному виду, в выражение (2) и решая (2) относительно  $R_k$ , можно получить

$$R_k \leq 0,5 \sqrt{\frac{L}{C_L} \left(1 + \frac{C_{л}}{C_L}\right)}. \quad (3)$$

Составив выражения операторных токов через емкость  $C_L$  и индуктивность и перейдя от изображений к оригиналам, можно записать следующие формулы:

$$i_L(t) = I_0 [1 - (1 + 3t/T + 9t^2/(2T^2)) e^{-3t/T}]; \quad (4)$$

$$i_{cL}(t) = AI_0 (t/T - 3t^2/(2T^2)) e^{-3t/T} + BI_0 (t^2/T^2) e^{-3t/T}, \quad (5)$$

где  $t$  — время;  $A, B$  — коэффициенты;  $I_0 = IR_k / (R_k + R_L + R_{и})$  — установившееся значение тока через индуктивность;  $I$  — ток ИТ.

Наибольшая постоянная времени определяется выражением  $T = L/R_k$ , а коэффициенты  $A$  и  $B$  —  $A = 27R_k C_L / T, B = 27R_L C_L / (2T)$  соответственно.

При наблюдении с помощью осциллографа переходного процесса (напряжения на  $R_k$ ) возникают искажения, вносимые емкостной составляющей

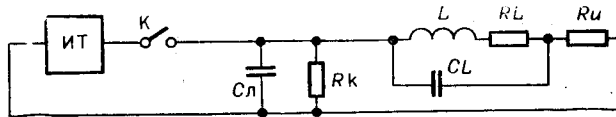


Рис. 6.

тока  $i_{cL}(t)$ , которая не создает отклоняющего поля. Вносимые искажения легко скорректировать, используя формулу (5). Напряжение на индуктивности  $u_L(t)$  изменяется в соответствии с формулой

$$u_L(t) = -(27/2)I_0R_k(t^2/T^2)e^{-3t/T}. \quad (6)$$

Выражения (4)—(6) определяют динамические характеристики ЦАП.

Результаты приведенного анализа хорошо согласуются с экспериментальными данными [4] для случаев, когда ИТ в процессе коммутации тока не выходит из линейного режима работы.

Описанный ЦАП имеет следующие параметры: относительная нормированная погрешность преобразования  $\pm 0,0015\%$ ; количество двоичных разрядов 15; ток младшего разряда 70 мкА; максимальное время преобразования 200 мкс; температура в термостатах  $50 \pm 0,5^\circ\text{C}$ ; время предварительного прогрева 55 мин. Указанные параметры обеспечиваются в нормальной области температур ( $20-24^\circ\text{C}$ ).

Относительная нормированная погрешность преобразования определялась в статическом режиме. Последовательно с нагрузкой было включено образцовое сопротивление Р321 с номинальным значением 1 Ом и погрешностью изготовления  $\pm 0,01\%$ . На этом сопротивлении цифровым вольтметром с разрядной сеткой 101999, нормированной погрешностью  $\pm 0,001\%$ , разрешающей способностью 10 мкВ и входным сопротивлением 20 ГОм измерялось напряжение. За аналоговый эквивалент цифрового кода, равного единице в двоичной системе счисления, был принят ток, соответствующий показанию вольтметра 0,00007 В. При использовании образцового сопротивления и вольтметра можно измерить и с помощью регулировки установить аналоговые эквиваленты 14 двоичных разрядов ЦАП. При измерении на шкале 1 В аналогового эквивалента 15-го разряда происходит переполнение разрядной сетки вольтметра. Поэтому для установки и измерения эквивалента в этом случае использовались несколько параллельно соединенных образцовых катушек Р321, эквивалентное сопротивление которых соответствовало приблизительно 0,88 Ом. Высокая точность пропорциональности токов двоичных разрядов при этом была достигнута следующим образом. Аналоговый эквивалент, соответствующий цифровому коду включенного 14-го разряда, установленный и проверенный ранее на образцовом резисторе 1 Ом, измерялся на сопротивлении 0,88 Ом. Показание прибора при измерении аналогового эквивалента цифрового кода 15-го разряда устанавливалось соответственно вдвое больше, чем 14-го разряда. Таким образом, погрешность отклонения от пропорциональности приблизительно равна погрешности прибора, т. е. 0,001%.

Проводились испытания на длительную стабильность токов каждого из двоичных разрядов ЦАП. После предварительного прогрева ЦАП и установления в термостатах заданной температуры ( $50 \pm 0,5^\circ\text{C}$ ) в течение 4 ч выполнялись измерения токов разрядов ЦАП. Интервалы времени между последовательно проведенными измерениями тока одного и того же разряда ЦАП составляли 30 мин. Величина нестабильности тока для каждого, с 1-го по 13-й включительно, двоичного разряда не превышала 10 мкА, для 14—15-го разрядов — соответственно 20 и 30 мкА. С целью уменьшения неопределенности при определении нестабильности суммарного выходного тока ЦАП проводились измерения суммарного

тока отдельных групп двоичных разрядов, например 8, 12, 13 и 14. Суммарному току разрядов этой группы соответствуют показания вольтметра 1,01248. Нестабильность показаний вольтметра, соответствующая нестабильности токов таких групп, определялась также за 4 ч непрерывной работы при изменении температуры окружающей среды не более чем на 2°C. Затем по результатам измерений вычислена нестабильность суммарного тока всех разрядов ЦАП, которая за 4 ч работы составила 5/7 принятой единицы измерения. Относительное значение этой величины, выраженное в процентах от суммарного выходного тока ЦАП, 0,0022%.

Уровень собственного шума двоичных разрядов ЦАП в режимах как обесточенной нагрузки, так и при протекании через нее тока, измеряемый на образцовом сопротивлении 1 Ом, оказался настолько мал, что зафиксировать его осциллографом с полосой пропускания 60 кГц и чувствительностью 50 мкВ/см практически не удавалось. Максимальное время преобразования измерялось осциллографом. Погрешность измерения этого параметра  $\pm 5\%$ .

Высокая точность преобразования, стабильность выходных параметров и разрешающая способность ЦАП достигнуты в результате применения для двоичных разрядов ЦАП схемной структуры с БК; термостатирования УПТ и СС, и кремниевых термокомпенсированных стабилизаторов ОИН; применения в схеме ЦАП высокостабильных элементов (стабилизаторов Д818Е, микросхем 1УТ401Б, печатных резисторов, резисторов С5-5).

Существенную роль в достижении указанных параметров оказывают правильная компоновка и монтаж устройства [10]. Узлы ЦАПа, рассеивающие большую мощность, удалены от остальных узлов устройства. Для улучшения теплоотвода применен обдув вентиляторами. Все соединения с корпусом выполнены проводами соответствующего сечения в одной точке, соединенной с заземляющей шиной. Потенциальные выводы источников питания подключены к потребителям так, что сопротивление соединительных проводов не входит в сопротивление нагрузки. Такое соединение позволяет уменьшить «наводки» в проводах питания и исключить резистивные связи. Провода переменного тока частотой 50 Гц собраны в отдельный жгут, экранированы и территориально удалены от жгутов с проводами постоянного тока. Подключение ОС выполнено коаксиальным кабелем большого сечения. ОС с ЭЛТ помещены в пермалловый экран. Элементы ЦАП, от которых в значительной мере зависит точность преобразования, дважды экранируются корпусами термостата: медным и железным.

Параметры описанного устройства обладают высокой стабильностью и воспроизводимостью. За 5 лет эксплуатации установлено, что значения токов в разрядах от включения к включению изменяются не более чем на  $\pm 1/7$  аналогового эквивалента двоичной единицы. В результате старения элементов схемы значения токов разрядов ЦАП постепенно изменяются. Корректировка этих токов выполняется с частотой 1 раз в полгода.

Опыт проектирования и длительной эксплуатации ЦАП позволяет выразить мнение о возможности создания преобразователя с большей точностью и стабильностью его параметров. Такое же мнение выражают авторы работ [3, 6]. Теоретическими расчетами можно показать, что при использовании современной элементной базы и применении богатого опыта схемотехники могут быть созданы ЦАПы «код — ток» с погрешностью преобразования и долговременной стабильностью параметров, соответствующими 18 двоичным разрядам. Основные трудности в создании таких устройств — отсутствие соответствующей измерительной аппаратуры и методики испытания прецизионных устройств преобразования.

## ЛИТЕРАТУРА

1. Beck F., Polly III: A four-view system for analyzing film from large bubble chambers. ANL/HEP, N 7128, Dubna, August, 1971.
2. Дьяконов В. Н., Кунов В. М. Мощный преобразователь «код — ток» повышенной точности.— В кн.: Системы сбора и обработки данных с помощью ЭВМ и их элементы. Новосибирск, изд. ИАиЭ СО АН СССР, 1972.
3. P. Antoine et al. Pangloss, a CRT device for bubble chamber pictures.— In: Int. Conf. Data Handl. Syst. High-Energy Phys. Proc. Vol. 1. Cambridg, 1970, p. 401—416.
4. Кучин Ю. М., Крютченко Е. В. Преобразователь код — отклоняющий ток для электронно-лучевой трубки измерительного автомата. Препринт № 69—29. Серпухов, изд. ИФВЭ, 1969.
5. Крютченко Е. В., Кучин Ю. М., Рабин Б. М., Уточкин Б. А. «Искра» — автомат на ЭЛТ для обработки фильмовой информации. Препринт № 74—45. Серпухов, изд. ИФВЭ, 1974.
6. A van Praag. A fast 14-bit digital-to-analogue converter.— In: Cern-Data Handling Division DD/71/23, November, 1971.
7. Дьяконов В. Н., Кунов В. М. Цифроаналоговый преобразователь для управления лучом ЭЛТ.— «Автометрия», 1972, № 2, с. 92—95.
8. Жданов В. А., Крютченко Е. В., Михеев В. П., Уточкин Б. А., Федотов В. С. Прецизионное устройство преобразования для сканирующих автоматов. Препринт № 72—43. Серпухов, изд. ИФВЭ, 1972.
9. Гаврилов Р. К. Приближенные методы анализа переходных процессов. М., «Сов. радио», 1965.
10. Додик В. С. Полупроводниковые стабилизаторы постоянного напряжения и тока. М., «Сов. радио», 1962.

*Поступила в редакцию 23 февраля 1977 г.;  
окончательный вариант — 20 января 1978 г.*

УДК 681.3.181.4

**Б. И. БОРДЕ, Е. А. ВЕЙСОВ, А. А. ЖУРАВЛЕВ,  
В. Г. ЧЕРЕПАНОВ**  
(Красноярск)

### СИСТЕМА ДЛЯ ИСПЫТАНИЯ МИКРОПРОЦЕССОРНЫХ БИС И МИКРОПРОЦЕССОРОВ

Развитие производства больших интегральных схем (БИС) обуславливает новые требования к средствам контроля, поскольку БИС уже не просто компонент конструкции, а сложная функциональная схема, помещенная в корпус с ограниченным числом выводов и имеющая значительное количество внутренних состояний. В связи с этим процесс тестирования больших интегральных схем, к которым относятся процессорные элементы, микропроцессоры, запоминающие устройства (ОЗУ и ПЗУ), не эффективен при использовании ручных методов. Для автоматического контроля разрабатываются различные методы и испытательные установки: специализированные — для тестирования одного типа микросхем и универсальные — для испытания систем БИС [1—6]. Последние обладают преимуществом, поскольку не требуют создания новой аппаратуры для каждой конкретной микросхемы.

В предлагаемой работе рассматривается универсальная система испытаний БИС, совместимых по сигналам с ТТЛ-схемами, реализованная на базе серийной микро-ЭВМ, которая позволяет проводить функциональный, параметрический и динамический контроль больших интегральных схем.

Система включает (рис. 1): микро-ЭВМ с комплектом периферийного оборудования, разработанное устройство управления