

ных в пары с разбросом по величине темнового тока 1 нА и емкости 3% по номиналу. Чувствительность триггера с подстройкой составила не более 10^{13} Дж/бит по энергии и 5 нВт/бит по мощности. При этом суммарная длительность импульсов управления ~ 5 мкс.

Простота схемы и связанная с этим технологичность позволили использовать СТ в качестве базового элемента высокочувствительной ФПМ большого объема. Подобный триггер можно применить также в других зарядочувствительных схемах и устройствах, например для усиления сигналов с выхода гибридного фотоприемника на основе электронно-оптического преобразователя.

ЛИТЕРАТУРА

1. Brojdo J. Light — sensitive flip-flops read holograms.— “Electron. Des.”, 1968, N 25, p. 28—30.
2. Шилов И. А., Гусев В. К. Запоминающий элемент для коммутируемой матрицы фотодиодов.— Авт. свид-во № 438044, БИ, 1974, № 28.
3. Гусев В. К., Толстогованов В. К., Шилов И. А., Рослова М. Л. Испытание коммутируемой диод-фотодиодной матрицы в динамическом режиме.— «Вопросы радиоэлектроники, сер. ЭВТ», 1975, № 5.

Поступила в редакцию 2 марта 1978 г.

УДК 621.383.181.48 : 681.327.68 : 778.38

Р. Е. КАШЛАТЫЙ, Е. А. ФИГУРОВСКИЙ, Я. Г. ХУСАИНОВА
(Новосибирск)

ИЗМЕРИТЕЛЬНОЕ УСТРОЙСТВО ДЛЯ ИССЛЕДОВАНИЯ МАТРИЧНЫХ ФОТОЭЛЕКТРИЧЕСКИХ ПРЕОБРАЗОВАТЕЛЕЙ С КООРДИНАТНЫМ УПРАВЛЕНИЕМ

В связи с выполнением работ по созданию голографических запоминающих устройств [1] широкое развитие получило такое перспективное направление оптоэлектроники, как проектирование и разработка матричных фотоэлектрических преобразователей (ФЭП) с координатным управлением (КУ) [2, 3]. В связи с этим актуальными для разработчиков ГЗУ и проектировщиков экспериментальных образцов устройств считывания оптической информации становятся вопросы создания измерительных систем для исследования матричных ФЭП. Последние являются сложными многоэлементными полупроводниковыми или гибридно-интегральными устройствами, способными преобразовывать проецируемые на их фоточувствительную поверхность оптические изображения в однозначно связанный с ними цифровой код.

Цель настоящей статьи — рассмотрение принципов построения универсального измерительного устройства для исследования характеристик матричных ФЭП с КУ информационной емкостью до 10^4 бит. Реализация этих принципов в работе показана на примере схемы устройства управления (УУ) для квадратного матричного ФЭП емкостью 16×16 бит.

Один из примеров организации ФЭП с координатным управлением показан на рис. 1 [3]. Здесь ячейка содержит диодный фотоприемник ФД, транзисторный ключ записи (стирания) Т1, транзисторный ключ считывания Т2 и усилительный элемент Т3, работающий на внешнюю нагрузку. При подаче на ключ Т1 отпирающего импульса (импульса стирания) емкость ФД заряжается до напряжения, равного сумме на-

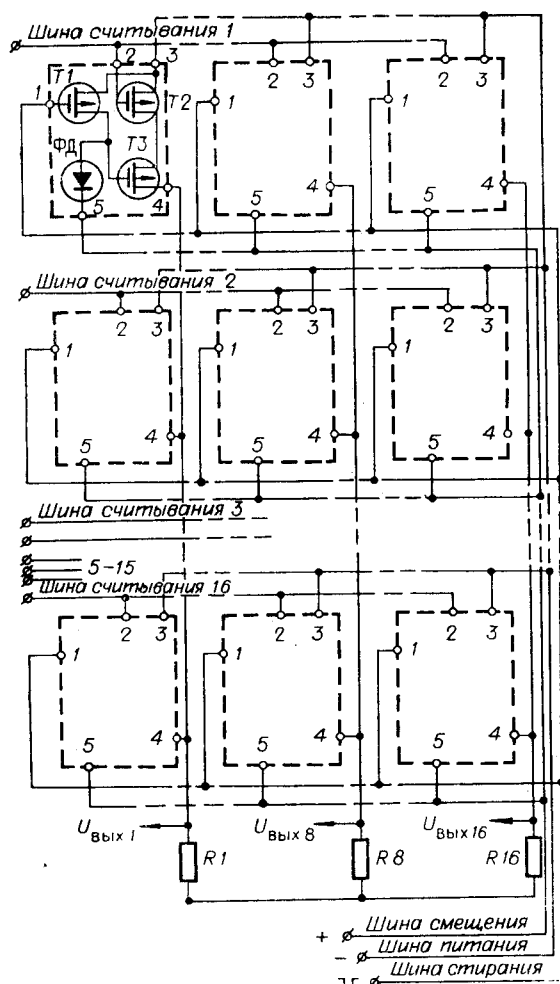


Рис. 1.

ки, выходы всех ячеек столбца (разряда) объединены одной числовой шиной, общими являются шины питания, смещения и стирания. Цикл работы каждой ячейки матричного ФЭП содержит операции стирания, освещения (накопления оптической информации) и построчного считывания. Интервал, включающий в себя эти операции, составляет время одного кадра.

Изложенные соображения позволяют сформулировать требования к структуре измерительного устройства, которое должно содержать калиброванный регулируемый по мощности источник света, систему управления (синхронизации) и электронные схемы для считывания.

В процессе исследования матричного ФЭП для освещения последнего требуется непрерывное или модулированное монохроматическое излучение в спектральном диапазоне 0,6—0,9 мкм при плотности его потока в плоскости входного окна ФЭП не менее $2 \cdot 10^{-5}$ Вт/мм² с широкой регулировкой энергии излучения от 10^{-11} до 10^{-16} Дж на одну ячейку ФЭП. В связи с этим схема оптического тракта (рис. 2) содержит гелий-неоновый лазер 1, электрооптический модулятор 2, оптический клин 3, непрозрачную заслонку 4, блок дискретных фильтров 5, коллиматорную систему 6, 7 и измерительный фотоприемник 8 с микроамперметром 9.

пряжений источников питания и смещения. По истечении промежутка времени, называемого временем накопления, когда производится запись оптической информации, на ключ Т2 подается отпирающий импульс (импульс считывания). Величина выходного напряжения на сопротивлении нагрузки в первом приближении обратно пропорциональна сопротивлению канала транзистора ТЗ, которое, в свою очередь, зависит от величины напряжения на емкости ФД. При освещении ФД его емкость разряжается и напряжение на нагрузке достигает значений, соответствующих уровню логической единицы $U_{\text{вых}}^1$. При отсутствии засветки и при незначительном термогенерационном токе емкость ФД к моменту считывания может разрядиться не полностью, канал транзистора ТЗ будет открыт и на нагрузке в этом случае выделится отрицательный выходной сигнал логического нуля $U_{\text{вых}}^0$.

В рассматриваемом на рис. 1 примере матричного ФЭП считывание выполняется для всех ячеек одной строки,

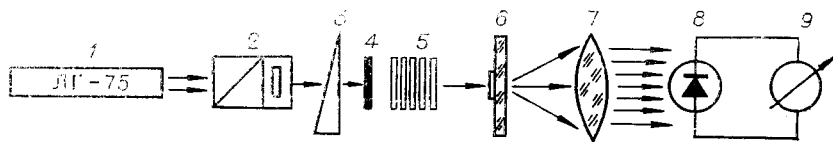


Рис. 2.

Конструкция оптического тракта предусматривает использование любого гелий-неонового лазера мощностью от 20 до 100 мВт, работающего в одномодовом или многомодовом режиме генерации. Электрооптический модулятор 2 преобразует постоянное по мощности излучение лазера 1 в импульсное. Применение модулятора типа МЛ-3 [5] хотя и требует создания генератора управляющих импульсов с амплитудой до 600 В, однако позволяет модулировать потоки когерентного излучения до 50 мВт с высоким быстродействием. Нейтральный оптический клин 3 позволяет плавно в пределах от 1,5 до 200 раз регулировать плотность потока излучения. Непрозрачная заслонка 4 перекрывает поток излучения, если это необходимо. Конструктивно она выполнена совместно с блоком дискретных нейтральных фильтров, обеспечивающих ослабление мощности излучения в 1,5; 2; 5; 10 и 100 раз. Совместно с клином и модулятором эта система обеспечивает плавную регулировку плотности потока излучения лазера в пределах от 1,5 до 10^6 раз. Коллиматорная система выполнена в виде рассеивающего стекла 6 и объектива 7. Даже при использовании лазеров с многомодовым режимом излучения в фокальной плоскости объектива 7 получается световое пятно, в котором неравномерность плотности излучения не превышает 10%. Изменение расстояния между стеклом 6 и объективом 7 позволяет плавно менять во входной плоскости ФЭП диаметр пятна излучения в пределах 10–30 мм.

Измерительный фотоприемник 8 типа ФД-24 совместно с микроамперметром 9 позволяет контролировать величину плотности потока излучения в непрерывном режиме, а следовательно, и величину энергии оптического возбуждения исследуемого ФЭП. Контроль мощности излучения проводится перед началом измерений. Конструктивно все узлы оптической части макета объединены на одной оптической скамье.

Устройство управления (УУ) (рис. 3) генерирует необходимые последовательности импульсов стирания, освещения и считывания, представленные на рис. 4. Длительность кадра T_k (период повторения импульсов стирания) задается генератором частоты кадров 2 и составляет при внутренней синхронизации 0,9 или 10 кГц. Генератор 2 реализован на кольцевой схеме из 3 вентилях с одной времязадающей емкостью [4]. Для регулировки частоты кадров в широких пределах предусмотрена подача сигнала от внешнего синусоидального или импульсного генератора через коаксиальный ввод F_k и формирователь 1.

Генератор импульсов стирания 5 выполнен по схеме несимметричного одновибратора на двух вентилях [4] и генерирует импульсы длительностью 1,0 и 0,3 мкс (рис. 4, последовательность 4.8). Импульсы стирания (последовательность 4.1) на соответствующей шине матричного ФЭП формируются из логических сигналов ключевым каскадом 6, выполненным по схеме инвертора с выходным эмиттерным повторителем.

Генератор импульсов задержки 4 собран по схеме несимметричного одновибратора и формирует импульсы, длительность которых определяет время накопления (см. рис. 4, последовательность 4.6). Здесь под временем накопления понимают интервал между импульсом стирания и импульсом считывания 1-й строки, выбор которого между значениями 80 и 1000 мкс осуществляется синхронно с переключением частоты кадров так, чтобы в интервал времени кадра T_k укладывалась сумма времени накопления и построчного считывания.

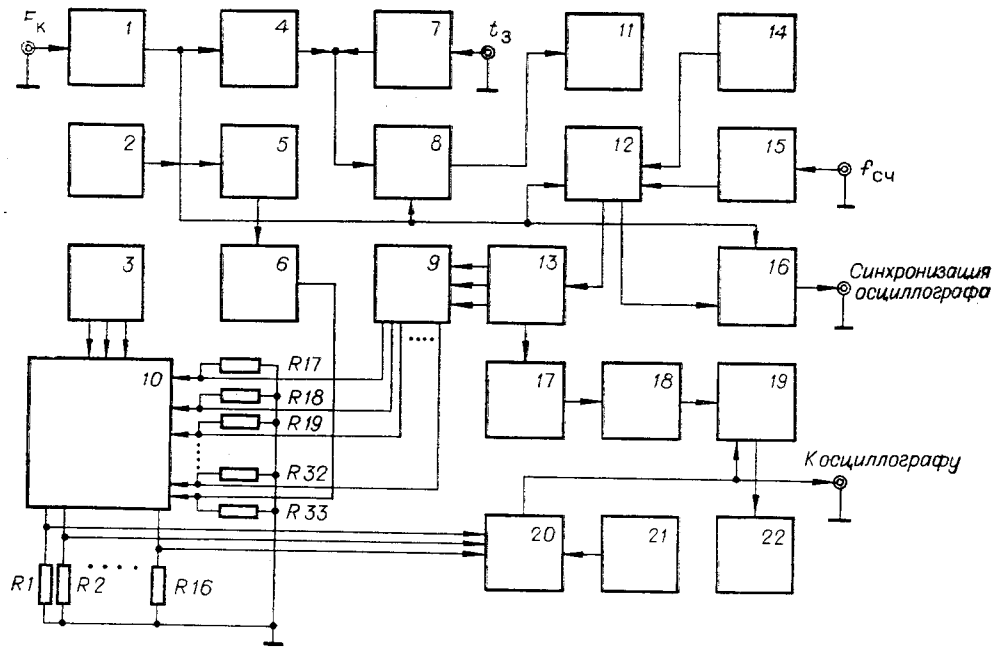


Рис. 3.

При необходимости иметь регулируемый интервал накопления длительность последнего задается от внешнего генератора задержки через соответствующий коаксиальный ввод t_3 и формирователь 7.

Длительность импульса оптического излучения t_ϕ (см. рис. 4, последовательность 4.2), начало которого совпадает с импульсом стирания, определяет энергию, поступающую на фотоприемные ячейки. Длительность импульса t_ϕ регулируется дискретно (ступенями через 10 мкс) с помощью схемы управления модулятором 8, представляющей собой набор несимметричных одновибраторов. На выходе схемы 8 включен усилительный каскад — инвертор, развивающий на входе электрооптического модулятора 11 импульс регулируемой амплитуды до 600 В.

Импульсы считывания в цифровой форме (последовательность 4.10) вырабатываются сдвиговым регистром 13, который построен по кольцевой схеме с двухтактной синхронизацией [6] на 16 RS-триггерах. Синхронизация и сброс кольцевого регистра осуществляются от среза импульса задержки (последовательность 4.9) блоком запуска сдвигового регистра 12.

Длительность импульсов считывания определяется периодом частоты опорного генератора 14 (1,0 или 0,3 мкс при частоте генератора 1,0 и 3,3 МГц соответственно), при этом обеспечивается равенство длительностей импульсов стирания и считывания. Импульсы считывания (последовательность 4.3) на входах матричного ФЭП формируются из логических сигналов (последовательность 4.10) линейкой ключевых каскадов 9, выполненных по схеме, аналогичной ключу стирания.

Изменение в широком диапазоне (0,05—500 мкс) длительности импульсов считывания производится за счет использования опорной частоты от внешнего генератора через коаксиальный ввод $f_{сч}$ и формирователь 15. На исследуемый матричный ФЭП 10 от источника питания 3 задают фиксированные значения напряжений питания. Шины считывания и стирания зашунтированы на общий провод защитными резисторами $R17-R33$ (20—50 кОм), предохраняющими затворные цепи ФЭП от пробоя за счет электростатических помех. Выходные сигналы

ФЭП выделяются на нагрузочных резисторах $R1—R16$ с сопротивлением 1 кОм и подаются на неинвертирующие входы блока усилителей считывания 20, собранных по дифференциальной схеме на транзисторах $T1$ и $T2$ (рис. 5). Для симметрирования схемы входного сдвоенного эмиттерного повторителя инвертирующий вход усилителя также зашунтирован резистором 1 кОм. Усиленный сигнал подается на вход дифференциального порогового устройства, выполненного по схеме усилителя-ограничителя на транзисторах $T3—T6$ и стабилитроне ДЗ. Порог срабатывания усилителя настроен на напряжение ± 5 мВ. На объединенные инвертирующие входы усилителей считывания подается регулируемое напряжение от блока выбора порога срабатывания 21, который выполнен по схеме цифроаналогового преобразователя с суммированием токов [7], регулирующего выходное напряжение с дискретностью 5 мВ и позволяющего менять порог срабатывания от 0 до 635 мВ (весовые значения 0,5, 10, 20, 40, 80, 160, 320 мВ).

С выходов усилителей считывания 20 информация в параллельном двоичном коде записывается в регистр памяти 19, собранный на RS-триггерах. Блок индикации 22 регистрирует состояние регистра памяти 19 и выполнен на вентилях, нагрузкой которых являются индикаторные лампочки. Так как параллельная запись информации в регистр памяти выполняется на одном из 16 интервалов считывания, блок индикации 22 фиксирует в двоичном коде состояние ячеек одной из 16 строк ФЭП. Блок выбора строки 17 выполняет логическое сложение для всех 16 выходов сдвигового регистра 13, а затем логическое умножение полученного сигнала с одним из сигналов последовательности 4.10 выбранной строки. Выходным сигналом блока выбора строки 17 стробируется регистр памяти 19. Фиксация состояния ячеек строки осуществляется в двух вариантах: либо фиксация уровней $U_{\text{вых}}^0$ (определенное пороговое значение отрицательного сигнала), либо фиксация уровней $U_{\text{вых}}^1$ (нулевой выходной сигнал). Выбор способа фиксации происходит при помощи блока выбора полярности 18, содержащего дополнительную логику для управления регистром памяти 19.

Для наблюдения процессов стирания и считывания на экране осциллографа развертка последнего синхронизируется либо от импульса стирания, либо от первого импульса считывания через схему выбора синхронизации 16.

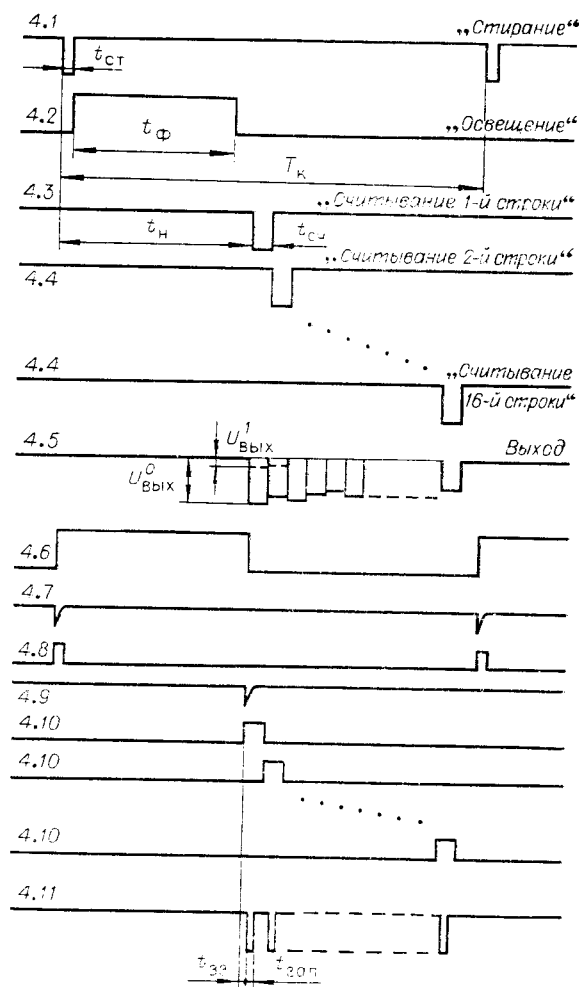


Рис. 4.

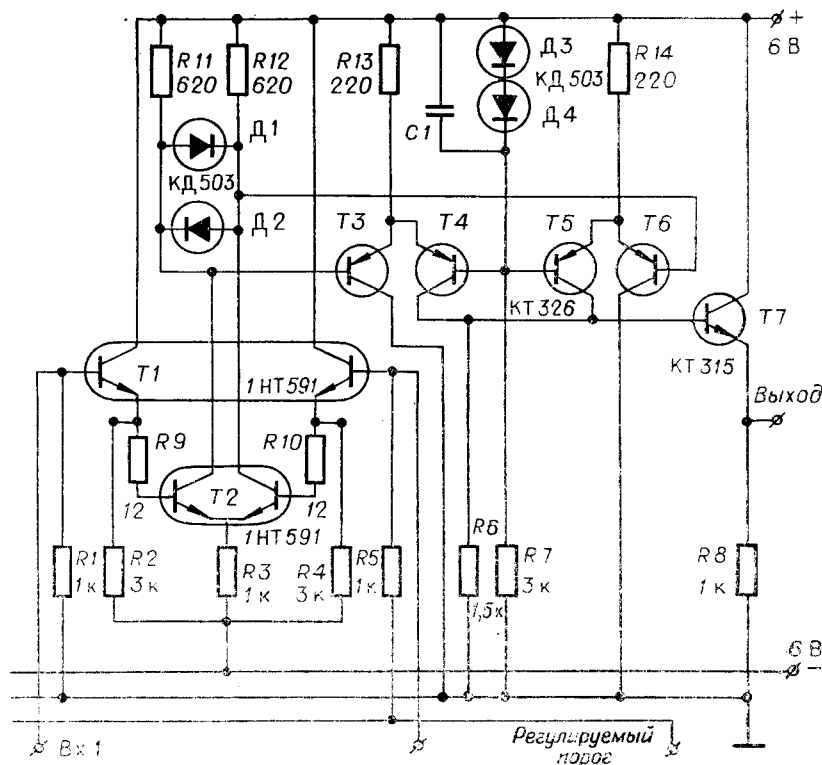


Рис. 5.

На результаты фиксации пороговых значений выходных напряжений логических уравнений ФЭП существенное влияние могут оказывать тактовые помехи, вызываемые фронтами импульсов считывания и достигающие сотен милливольт. Для исключения влияния этих помех момент записи уровня выходного сигнала ФЭП был выбран в середине интервала действия импульса считывания (см. рис. 4, последовательность 4.11). Длительность импульса записи $t_{\text{зап}}$ составляет 100 нс, задержка сигнала записи относительно фронта импульса считывания $t_{\text{зз}}$ выбирается равной половине длительности импульса считывания независимо от выбранной длительности последнего. Благодаря малой длительности тактовых помех (< 50 нс) выбранный способ временной селекции позволяет полностью исключить их влияние на результат измерения выходных сигналов ФЭП.

Заключение. Таким образом, в работе сформулированы принципы построения измерительного устройства для матричных ФЭП с координатным управлением, а реализация этих принципов показана на примере устройства для исследования ФЭП в автоматическом режиме, обладающего следующими данными: 1) информационная емкость ФЭП 16×16 бит с возможностью расширения до 128×128 ; 2) исследуемые параметры ФЭП — выходные логические уровни, чувствительность, время хранения, быстродействие; 3) диапазон регулировки энергии по оптическому входу $1,5 \div 10^6$ раз; 4) фиксированные частоты кадров 900 Гц, 10 кГц; 5) фиксированные времена считывания 1,0; 0,3 мкс; 6) фиксированные времена хранения 80 мкс, 1,0 мс.

Все узлы описанного устройства управления реализованы на стандартных логических схемах серии 155.

ЛИТЕРАТУРА

1. Хила В. Исследование голографической памяти большой емкости.— «Зарубеж. радиоэлектроника», 1972, № 10, с. 47.
2. Chamberlain S. G. Photosensitivity and scanning of silicon image detector arrays.— "IEEE J. of Solid-State Circuits", 1969, vol. SC-4, N 6, p. 333—342.
3. Кашлатый Р. Е., Кожевникова А. М., Кругликов С. В., Телицин Н. А., Фигуровский Е. А., Хлебникова Г. И., Юдина Л. П. Интегрально-гибридная фотоматрица для оптических ЗУ.— «Автометрия», 1977, № 2, с. 50—53.
4. Гутников В. С. Интегральная электроника в измерительных приборах. Л., «Энергия», 1974.
5. Магдич Л. Н., Панкратов В. М. Модуляторы света.— «Электрон. пром-сть», 1976, № 3, с. 74—76.
6. Ефанов В. М., Корчагин И. Я., Куликов С. Н., Курочкин В. В., Матушкин Г. Г., Фигуровский Е. А. Цифровой микроэлектронный милливольтметр.— В кн.: Аналого-цифровые преобразователи. (Труды семинара.) Новосибирск, изд. ИАиЭ СО АН СССР, 1971.
7. Дроздов Е. А., Пятибратов А. П. Автоматические преобразователи и кодирование информации. М., «Сов. радио», 1964.

Поступила в редакцию 2 марта 1978 г.

УДК 535.2 : 621.383+621.383.181.48

Е. А. ФИГУРОВСКИЙ, В. А. ХЛУСОВ

(Новосибирск)

УНИВЕРСАЛЬНОЕ УСТРОЙСТВО ДЛЯ ИССЛЕДОВАНИЯ p-КАНАЛЬНЫХ ФОТОЭЛЕКТРИЧЕСКИХ ПРЕОБРАЗОВАТЕЛЕЙ НА ПРИБОРАХ С ЗАРЯДОВОЙ СВЯЗЬЮ

Одно из перспективных направлений современной оптоэлектроники — создание различного рода функциональных узлов с использованием полупроводниковых фотоэлектрических преобразователей (ФЭП) на основе приборов с зарядовой связью (ПЗС). Однако широкое применение ФЭП на ПЗС в значительной мере сдерживается тем, что нет специальных генераторных устройств формирования управляющих импульсов, не разработаны общие принципы подхода к проектированию и реализации таких устройств, что вынуждает разработчиков ФЭП самостоятельно решать эти вопросы. В литературе описаны лишь частные случаи исполнения устройств управления, главным образом для двух- и трехфазных линеек на ПЗС [1, 2].

В настоящей статье описаны разработка и реализация принципов построения универсального многотактного устройства для матричных и линейных двух- и трехфазных p-канальных ПЗС с различной информационной емкостью, пригодного не только для построения ФЭП, но и для исследования свойств и измерения параметров экспериментальных ПЗС-структур.

В данном случае под универсальным устройством управления понимается электронное устройство, позволяющее для p-канальных ПЗС: изменять в широком диапазоне частоты считывания и кадров; исследовать двух- и трехфазные линейные и матричные ПЗС с информационной емкостью до 2^{16} бит; осуществлять независимые регулировки всех управляющих напряжений и формы тактовых импульсов (ТИ); производить считывание как непосредственно, так и с промежуточным хранением информации;