

ТЕНДЕНЦИИ РАЗВИТИЯ ОПТИКО-ЭЛЕКТРОННЫХ МЕТОДОВ ОБРАБОТКИ ИНФОРМАЦИИ

УДК 681.14+535.4

М. А. КАРЦЕВ, Б. Г. МАРШАЛКО

(Москва)

НЕКОТОРЫЕ ВОПРОСЫ СТРУКТУРНОЙ ОРГАНИЗАЦИИ СПЕЦИАЛИЗИРОВАННОГО ОПТОЭЛЕКТРОННОГО ВЫЧИСЛИТЕЛЬНОГО КОМПЛЕКСА

Предпринимаемые в настоящее время попытки использования оптических явлений и различного рода устройств, основанных на этих явлениях, для создания цифровых вычислительных машин наталкиваются на ряд серьезных трудностей, главная из которых, по-видимому, — отсутствие оптических оперативных запоминающих устройств (ООЗУ).

Пока преимущества оптических явлений удалось использовать лишь в постоянных голографических запоминающих устройствах. Эти преимущества заключаются в более высокой плотности хранения информации, быстрой выборке записанной информации, возможности выборки целого массива данных для параллельной обработки, высокой надежности хранения информации [1].

Препятствием для использования перечисленных преимуществ в ООЗУ является отсутствие реверсивных запоминающих сред, которые бы допускали быструю запись и смену информации. В настоящее время усилия исследователей сосредоточены главным образом на создании таких сред [2].

В данной работе рассматривается структурная организация вычислительного комплекса, в котором используются современные возможности оптоэлектроники. Предлагаемая структурная схема не претендует на то, чтобы в какой-то мере определить будущее направление внедрения оптических методов в вычислительную технику. Однако она показывает возможность преодоления существующих сейчас трудностей структурными методами и намечает пути решения некоторых проблем, возникающих при разработке оптоэлектронных вычислительных систем.

На рис. 1 изображена структурная схема специализированного оптоэлектронного вычислительного комплекса, в состав которого входят специализированная оптоэлектронная вычислительная машина (ОЭВМ), большая постоянная голографическая память (БПГП), волоконно-оптическая система связи (ВОСС), универсальная ЭВМ.

В связи с тем, что наиболее существенным достоинством оптических систем обработки информации является многоканальность, определяемая двумерным характером оптического изображения, в ОЭВМ используется дискретный метод обработки цифровых картин (двумерных дискретных оптических изображений). К известным вариантам этого метода относятся «картинная» логика, метод оптических решающих фильтров, метод управляющих операторов [3].

Кроме обеспечения высокой производительности и точности, дискретный метод обработки цифровых картин позволяет сделать следующий

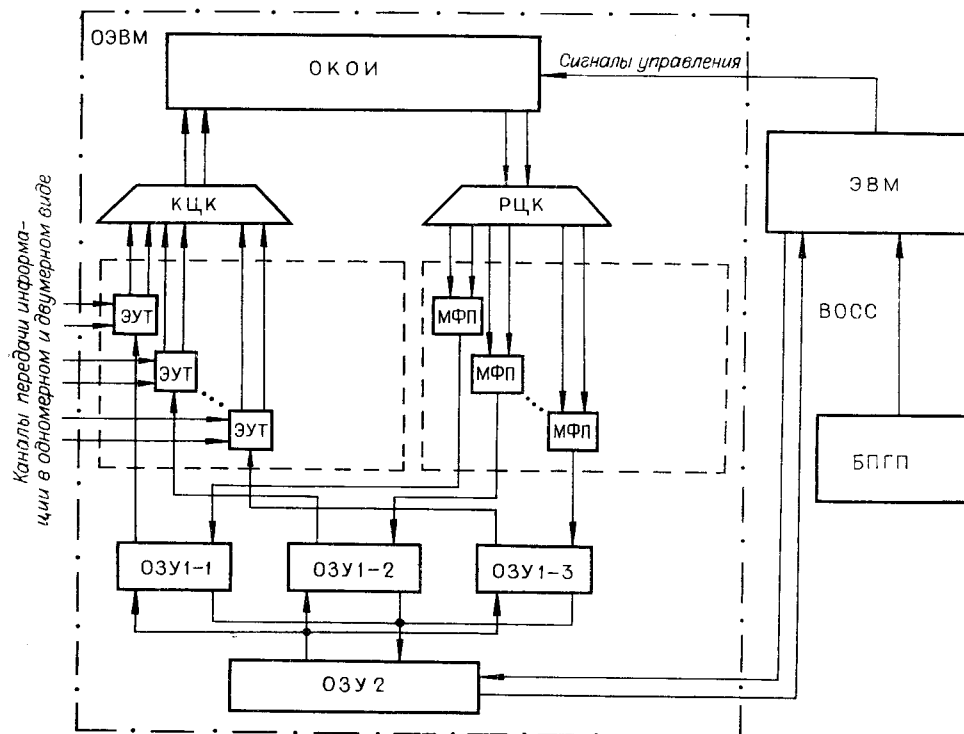


Рис. 1.

шаг в развитии структуры цифровых вычислительных машин. Вычислительные машины, которые строились до настоящего времени, предназначались для выполнения операций над двоичными многоразрядными числами. Иными словами, в них заранее схемным путем учитывались смысловые связи между информацией, которую несут двоичные разряды числа. Создание вычислительной машины, оперирующей двумерными цифровыми картинками, позволит учесть более глубокие смысловые связи в информации, чем связи, учитываемые обычно в современных машинах: не только между отдельными разрядами одного числа, но и между отдельными числами, представляющими собой значения одной функции.

Дискретный метод обработки цифровых картин реализуется в оптическом канале обработки информации (ОКОИ) специализированной оптоэлектронной вычислительной машины с помощью системы матричных оптоэлектронных элементов — цифровых оптически управляемых транспарантов (ОУТ) [4]. Оптически управляемые транспаранты, обладая двумерной структурой, естественным образом приспособлены для обработки цифровых оптических изображений. Высокая степень интеграции, достигаемая при изготовлении этих элементов, позволяет вести обработку информации в достаточно малом объеме.

Кроме управляемых транспарантов, оптический канал обработки информации содержит ряд голографических постоянных запоминающих устройств (ГПЗУ), в которых хранится набор операторов. Управляющие операторы считываются из постоянной памяти и поступают на управляющую поверхность оптически управляемого транспаранта, задавая тем самым вид операции, выполняемой в оптическом канале обработки информации. Количество выполняемых операций определяется объемом запоминающего устройства и может быть достаточно велико. Следует отметить, что структура оптического канала может быть различной в за-

внешности от того, для какого класса операций предназначен данный канал.

Однако в любом случае высокая производительность оптического канала может быть достигнута только при достаточно однородной обработке больших массивов информации. С другой стороны, в оптическом канале трудно и невыгодно выполнять сложные и разнообразные преобразования меньших объемов управляющей информации: обрабатывать команды выполняемых программ. Современные ЭВМ наилучшим образом приспособлены для этой цели.

В предлагаемой структурной схеме оптоэлектронного вычислительного комплекса (ОЭВК) однородная обработка больших массивов информации осуществляется в оптоэлектронной вычислительной машине, а функции управления работой ОЭВМ, всего комплекса и выполнение операций над результатами обработки информации в ОЭВМ возложены на ЭВМ, т. е. потоки данных и команд полностью разделены.

Ввиду отсутствия в настоящее время ООЗУ в оптоэлектронной машине комплекса используется двухуровневая система электронных (полупроводниковых) широкоформатных запоминающих устройств. Эта система через ряд преобразователей электрических сигналов в оптические, называемых электрически управляемыми транспарантами (ЭУТ), и оптических в электрические, называемых матрицами фотоприемников (МФП), связана с оптическим каналом обработки информации. Преобразователи осуществляют преобразование не только вида носителя информации (электрических сигналов в оптические и наоборот), но и формы ее представления (одномерной в двумерную и наоборот). Ограниченность пропускной способности преобразователей объясняет необходимость введения в состав структурной схемы коммутатора (КЦК) и разветвителя (РЦК) цифровых картин. КЦК, по существу, представляет собой схему ИЛИ, реализующую эту логическую операцию над цифровыми картинками, сформированными в преобразователе электрических сигналов в оптические.

Функции КЦК и РЦК могут быть реализованы средствами волоконной оптики, однако при большом числе элементов в цифровой картинке это будет связано с большими технологическими трудностями. В связи с этим существует настоятельная необходимость разработки устройств, которые выполняют функции КЦК и РЦК и оперируют двумерными цифровыми картинками в пространстве. Ниже будет показано, что достаточно высокие характеристики ОЭВМ не могут быть получены без применения указанных устройств. Они необходимы для ввода в ООЗУ информации из внешних устройств, основным носителем информации в которых, по-видимому, еще очень долго будет электрический сигнал.

Более подробная структурная схема ОКОИ показана на рис. 2. В состав ОКОИ входят оптически управляемые транспаранты (ОУТ-1...5); источники (ЛГ) и коллиматоры (К) светового излучения; многоканальный акустооптический коммутатор (МАОК); голографические постоянные запоминающие устройства (ГПЗУ).

ОУТ-1 выполняет функции входного усилителя световых сигналов; ОУТ-2,-3,-4 осуществляют совмещение (наложение) цифровой картины, содержащей исходную информацию, с цифровыми картинками управляющих операторов, которые хранятся в ГПЗУ. МАОК обеспечивает выполнение логических операций И, ИЛИ над элементами результирующей цифровой картины. ОУТ-5 выполняет функции выходного усилителя световых сигналов. Хотя бы один из ОУТ может осуществлять инвертирование цифровой картины, т. е. является негативным.

В зависимости от того, насколько широким должен быть класс операций, выполняемых в ОКОИ, он может содержать больше или меньше ОУТ и ГПЗУ. Так, для вычисления логических функций достаточно иметь один ОУТ, для выполнения арифметических операций — три ОУТ.

Не останавливаясь на способах выполнения логических и арифмети-

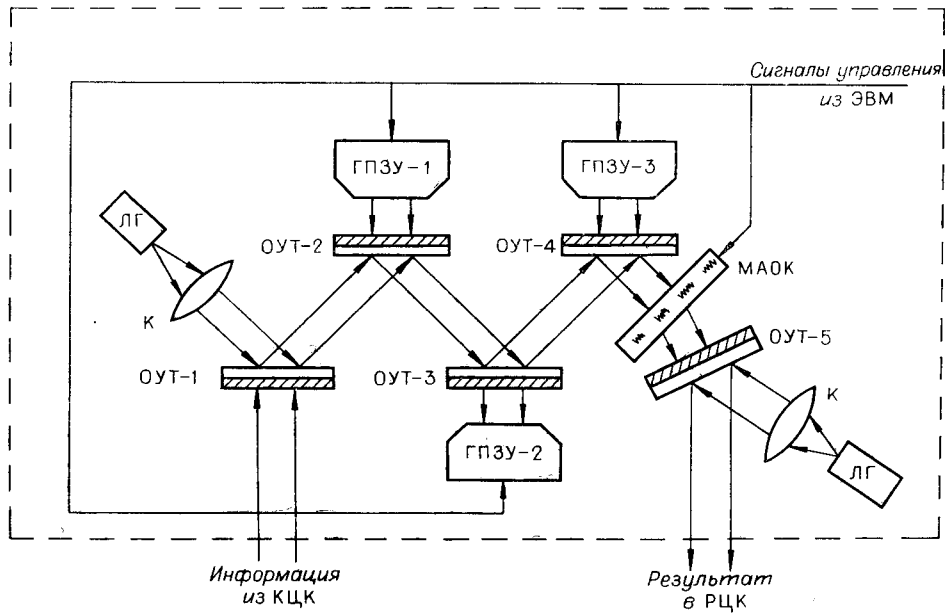


Рис. 2.

ческих операций в ОКОИ, которые достаточно полно рассмотрены в ряде работ [5, 6], произведем оценку пропускной способности ОКОИ и производительности ОЭВМ.

Метод управляющих операторов позволяет осуществить необходимое преобразование информации в ОКОИ за время

$$T_0 = kT_{\tau} + T_{\phi} + T_p, \quad (1)$$

где k — число последовательно расположенных ОУТ, необходимых для выполнения заданной группы операций (в ОКОИ рассматриваемой структуры $1 \leq k \leq 5$); T_{τ} — время переключения ОУТ; T_{ϕ} — время фиксации результата обработки матрицей фотоприемников; T_p — время распространения светового луча в ОКОИ.

За время T_0 в ОКОИ может быть преобразован объем информации

$$V = m^2/k_p \text{ бит.}$$

Здесь m — длина строки (столбца) ОУТ; k_p — коэффициент «размножения», учитывающий избыточность представления информации при обработке ее методом управляющих операторов ($k_p \geq 1$).

Пропускная способность p_0 ОКОИ составляет

$$p_0 = V/T_0 = m^2/k_p T_0 \text{ бит/с.} \quad (2)$$

Для удобства сравнения с ЭВМ, в которых, как правило, осуществляется совместное преобразование двух операндов, производительность ОЭВМ, содержащей l ОКОИ, в каждом из которых ведется параллельная обработка r чисел, можно оценить следующим образом:

$$P = lp_0/2n = lr/2k_p T_0 = lm^2/2nk_p T_0 \text{ опер./с,} \quad (3)$$

где $n = m^2/r$ — количество двоичных разрядов в одном числе.

Для обеспечения требуемой производительности P в ОЭВМ необходимо иметь $N_{\text{по}}$ преобразователей электрических сигналов в оптические:

$$N_{\text{по}} = lp_0/p_{\text{по}} \quad (4)$$

($p_{\text{по}}$ — пропускная способность такого преобразователя).

Кроме того, в состав ОЭВМ должны входить $N_{пз}$ преобразователей оптических сигналов в электрические с пропускной способностью $p_{пз}$:

$$N_{пз} = lp_0/p_{пз}. \quad (5)$$

Очевидно, что

$$p_{пз} = k_c p_{по}, \quad (6)$$

где k_c — коэффициент сжатия (уменьшения) объема информации в результате обработки в ОКОИ ($0 < k_c \leq 1$).

В КЦК информация может поступать из внешних каналов связи (одномерных и двумерных) и из устройств оперативной памяти. Для определения характеристик запоминающих устройств рассмотрим крайний случай, когда вся информация поступает в КЦК из ЗУ. В этом случае запоминающие устройства первого уровня ведут обмен с КЦК, РЦК и ЗУ второго уровня. Для обеспечения обмена необходимой интенсивности пропускная способность ЗУ первого уровня

$$p_{зв1} = (p_{по}N_{по} + p_{пз}N_{пз}) + (k_{ои}p_{по}N_{по} + k_{ор}p_{пз}N_{пз}) \text{ бит/с}$$

или с учетом (6)

$$p_{зв1} = p_{по}[(1 + k_{ои})N_{по} + k_c(1 + k_{ор})N_{пз}] \text{ бит/с}, \quad (7)$$

где $k_{ои}$ — коэффициент, учитывающий интенсивность поступления исходной информации из ЗУ второго уровня в ЗУ первого уровня ($0 \leq k_{ои} \leq 1$); $k_{ор}$ — коэффициент, учитывающий интенсивность выдачи результата обработки из ЗУ первого уровня в ЗУ второго уровня ($0 \leq k_{ор} \leq 1$).

С другой стороны, $p_{зв1}$ может быть выражено через формат обмена и время обращения следующим образом:

$$p_{зв1} = N_{зв1}(2\Phi_1 + (k_{ои} + k_{ор})\Phi_2)/t_{ц} = [2 + k_{ф}(k_{ои} + k_{ор})] \times \\ \times (\Phi_1 N_{зв1}/t_{ц}) \text{ бит/с}, \quad (8)$$

где $N_{зв1}$ — количество параллельно работающих устройств первого уровня; Φ_1 — формат обмена между ЗУ первого уровня, КЦК и РЦК; Φ_2 — формат обмена между ЗУ первого уровня и ЗУ второго уровня; $k_{ф} = \Phi_2/\Phi_1$, а $t_{ц}$ — время обращения к ЗУ первого уровня. Из выражений (7) и (8) с учетом (4) — (6) получаем

$$t_{ц} = [(2 + k_{ф}(k_{ои} + k_{ор}))\Phi_1 N_{зв1}]/[(2 + k_{ои} + k_{ор})lp_0].$$

Для одного ОКОИ ($l = 1$) при $\Phi_1 = 128$ бит и $k_{ф} = 4$ в наиболее тяжелом случае ($k_{ои} = k_{ор} = 1$) имеем

$$t_{ц} = 320N_{зв1}/p_0 \text{ с}. \quad (9)$$

Значение p_0 , с одной стороны, определяется требованиями к производительности P ОЭВМ, а с другой — ограничивается характеристиками элементов (оптически управляемые транспаранты, фотоприемные матрицы) и их числом k . Однако, учитывая то обстоятельство, что ОУТ обладают возможностью запоминания, нетрудно заметить, что в ОКОИ легко организовывать конвейерную обработку информации. При этом каждый новый результат будет появляться на выходе ОКОИ через время, равное времени срабатывания одного транспаранта, хотя суммарное время получения результата будет зависеть от числа последовательно расположенных транспарантов в ОКОИ. Таким образом, в установившемся режиме пропускная способность ОКОИ будет определяться только значением T_{τ} . Это время для универсального транспаранта типа «латрикс» в работе [4] оценивается как $T_{\tau} \approx T_{\phi} \approx 10^{-6}$ с. При длине оптического пути в ОКОИ $L_0 \approx 1$ м $T_p \approx 0,3 \cdot 10^{-8}$ с.

В результате из (1) получаем $T_0 \approx 2 \cdot 10^{-6}$ с.

В работе [6] показано, что при выполнении арифметических операций методом управляющих операторов в ОКОИ, содержащем не менее трех ОУТ, $k_p = 17$.

Приняв, что $k_p = 20$ для транспаранта размером $m^2 = 128^2$, из (2) получаем

$$p_0 \approx 4 \cdot 10^9 \text{ бит/с.}$$

Подставляя полученное значение p_0 в (9), находим

$$t_{\text{ц}} = N_{\text{ЗУ1}} \cdot 80 \cdot 10^{-9} \text{ с.} \quad (10)$$

Лучшие современные полупроводниковые оперативные ЗУ имеют $t_{\text{ц}} \leq (0,08 \dots 0,2) \cdot 10^{-6} \text{ с}$ [7]. Из (10) следует, что в составе ОЭВМ необходимо иметь 1...3 таких ЗУ на один ОКОИ.

Производительность P одного ОКОИ может быть найдена из (4). При $l = 1$ и $n = 32$

$$P = p_0/2n = 62,5 \cdot 10^6 \text{ опер./с.}$$

Число ОКОИ в ОЭВМ определяется характеристиками тех задач, для которых разрабатывается ОЭВК. Оно зависит от объема входного потока информации, перечня операций, выполняемых при ее обработке (разные ОКОИ могут быть ориентированы на выполнение разных классов операций), требуемой производительности ОЭВК, наконец, от количества параллельно обрабатываемых объектов, образующих входной массив информации. Кроме того, максимальное число ОКОИ зависит от возможностей управления их работой и обменом информацией между ними со стороны ЭВМ, используемой в ОЭВК. Если число ОКОИ велико (например, больше 4), то они могут быть реализованы в составе нескольких ОЭВМ, каждая из которых имеет свое собственное устройство управления, работающее по командам ЭВМ, управляющей комплексом.

Второй уровень ЗУ в каждой ОЭВМ (ОЗУ2) содержит 2-3 устройства, имеющих в предельном случае (при $k_{\text{ои}} = k_{\text{ор}} = 1$) то же время обращения, что и устройства первого уровня, и вчетверо больший формат обмена. Через ЗУ второго уровня происходит обмен информацией между ОКОИ одной ОЭВМ и между ОЭВМ и управляющей комплексом ЭВМ. Объем запоминающих устройств выбирается, исходя из характеристик тех задач, для решения которых предназначен ОЭВК.

При использовании преобразователей электрических сигналов в оптические, обладающих пропускной способностью 10^9 бит/с на один ОКОИ, необходимо иметь $N_{\text{по}} = p_0/p_{\text{по}} = 4$ таких преобразователей. Очевидно, что РЦК должен обеспечивать коммутацию не менее 4 цифровых картин за время, равное времени срабатывания ОУТ в ОКОИ.

Наиболее высокие требования предъявляются к РЦК в том случае, когда $k_c = 1$. Если при этом $p_{\text{по}} = p_{\text{но}}$, то РЦК должен обеспечивать поступление результирующей картины на 4 отдельные фотоприемные матрицы за время срабатывания ОУТ в ОКОИ. Если объем информации при обработке в ОКОИ уменьшается значительно (т. е. $k_c \ll 1$), то РЦК может вовсе отсутствовать.

Полученная структура соответствует многопроцессорной вычислительной системе с общим управлением, ориентированной на решение задач, обладающих естественным параллелизмом [8].

В заключение перечислим главные особенности рассмотренной структурной схемы: полное разделение потока данных и потока команд между ОЭВМ и ЭВМ; использование дискретного метода обработки цифровых картин и оптически управляемых транспарантов для реализации этого метода; применение электронной оперативной памяти и системы преобразователей вместо оптической оперативной памяти; наличие в схеме коммутатора и разветвителя двумерных цифровых оптических изображений.

ЛИТЕРАТУРА

1. Акаев А. А., Майоров С. А. Когерентные оптические вычислительные машины. Л., Машиностроение, 1977.
2. Перов Н. И., Елинсон М. И. Реверсивные среды для устройств оптической памяти.— Микроэлектроника, 1977, т. 6, вып. 6.
3. Хайкин Б. Е. Операции, методы и структуры обработки информации в оптических вычислительных машинах.— В кн.: Оптические методы обработки информации. Л., Наука, 1974.
4. Володич Е. Б., Свидзинский К. К. Возможность построения интегральных управляемых транспарантов для оптической цифровой техники и связи.— Автоматика, 1977, № 4.
5. Майоров С. А., Ли Си Кен. Об одном методе выполнения арифметических и других операций на голографических устройствах.— Приборостроение, 1974, № 2.
6. Басов Н. Г. и др. Разработка принципов построения и способов реализации оптоэлектронного процессора табличного типа.— Препринт. М., изд. ФИАН им. Лебедева, 1977.
7. Вычислительная техника за рубежом в 1976 г./Под ред. В. К. Зейденберга. М., изд. ИТМ и ВТ АН СССР, 1977.
8. Карцев М. А. Структура вычислительных систем и их эффективность при решении разных классов задач.— Препринт № 11. М., изд. ИТМ и ВТ АН СССР, 1977.

Поступила в редакцию 19 февраля 1979 г.

УДК 681.31 : 681.327.68 : 778.38

И. Е. ТВЕРДОХЛЕБ

(Новосибирск)

ГОЛОГРАФИЧЕСКАЯ ПАМЯТЬ И ИНФОРМАЦИОННЫЕ МАШИНЫ

Известно, что интерес к голографическим ЗУ возник в 1964—1965 гг. в связи с проблемами внешней памяти ЭВМ. Однако архитектура современных ЭВМ не позволила эффективно использовать высокую скорость выдачи данных, свойственную такой памяти, хорошие предпосылки для организации параллельных вычислений и возможности работы с изображениями. Возникли трудности на пути создания оперативных фотосред и управляемых транспарантов. Стало ясно, что освоение новой для вычислительной техники оптической технологии потребует больших затрат средств и времени. В то же время усилия в магнитной и полупроводниковой технологиях привели к существенному улучшению характеристик дисковых ЗУ и МОИ ЗУ, а также к созданию новых ЗУ на ЦМД, ПЭС и МОИ-структурах с электронной адресацией (ЭА МОИ), способных в настоящее время удовлетворять потребностям вычислительной техники. Плотность записи данных в отдельных типах таких ЗУ достигла плотности упаковки на оптических носителях.

Существенный прогресс произошел также в системах массовой памяти. На основе магнитных носителей созданы системы памяти ТВМ (фирма «Amrex Corp.») [1] и IBM 3850 (фирма IBM) [2] емкостью $\sim 10^{12}$ бит и плотностью записи $\sim 10^5$ бит/см², что позволило им конкурировать с системой оптической памяти «Unicon-690» (фирма «Precision Instr.») [3].

Большой, чем ожидалось, оказалась стоимость лазеров, дефлекторов, оптики и других элементов голографических ЗУ.

Сложилась ситуация, когда, по словам Ти Чжэня и Зука, «разработка ЗУ на базе оптических методов, первоначально намечавшаяся как ре-