

7. Александров М. Л. и др. Электронинтегратор для решения задач электронной и ионной оптики.— ПТЭ, 1974, № 2, с. 273.
 8. Нейман Л. Р., Демирчян К. С. Теоретические основы электротехники. Т. 2. М.: Энергия, 1967.

Поступила в редакцию 15 мая 1978 г.;
 окончательный вариант — 3 октября 1979 г.

УДК 531.768.681.3.01

Е. Н. КАЛИШ
 (Новосибирск)

ЭЛЕКТРОННО-ВЫЧИСЛИТЕЛЬНАЯ СИСТЕМА АБСОЛЮТНОГО ЛАЗЕРНОГО ГРАВИМЕТРА

Наибольшая точность определения абсолютного значения ускорения силы тяжести g в настоящее время достигается при использовании баллистических методов, которые позволяют непосредственно использовать эталоны длины и времени для измерения параметров движения тела, свободно движущегося в поле силы тяжести Земли [1—3]. В начале 70-х годов в Институте автоматизации и электрометрии СО АН СССР был разработан и изготовлен первый советский гравиметр для высокоточного определения абсолютного значения g методом свободного падения тела [3]. После того как доказали работоспособность прибора и возможность его транспортировки [4], были начаты работы по определению g на Международных исходных и опорных пунктах в Ледово (Москва), Потсдаме, Севре (Париж) и Сингапуре, а также проведение работ по международной программе изучения неприливных вариаций силы тяжести и стабильности гравитационного поля Земли во времени.

Все гравиметры, использующие для измерений g баллистические методы, функционально состоят из трех основных частей: баллистического блока, реализующего свободное движение тела; оптической системы, предназначенной для регистрации координат положения движущегося тела (как правило, с помощью лазерного интерферометра); электронно-вычислительной системы, осуществляющей измерение параметров движения свободно падающего тела и вычисление абсолютного значения ускорения силы тяжести. Настоящая работа посвящена описанию электронно-вычислительной системы, разработанной для лазерного гравиметра, созданного в ИАиЭ СО АН СССР.

Определение абсолютного значения ускорения силы тяжести в указанном лазерном гравиметре осуществляется посредством измерения времени прохождения свободно падающим телом соответствующих участков

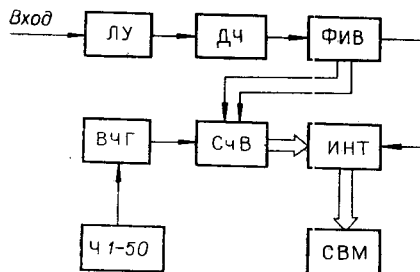


Рис. 1.

пути на двух интервалах траектории падения. В том случае когда начала интервалов совпадают, значение g находится из выражения

$$g = (S_2/T_2 - S_1/T_1)2/(T_2 - T_1) + \Delta g, \quad (1)$$

где T_1 и T_2 — времена прохождения интервалов пути S_1 и S_2 соответственно; Δg — поправка, учитывающая влияние градиента силы тяжести, лунно-солнечное притяжение, а также инструментальную погрешность [5].

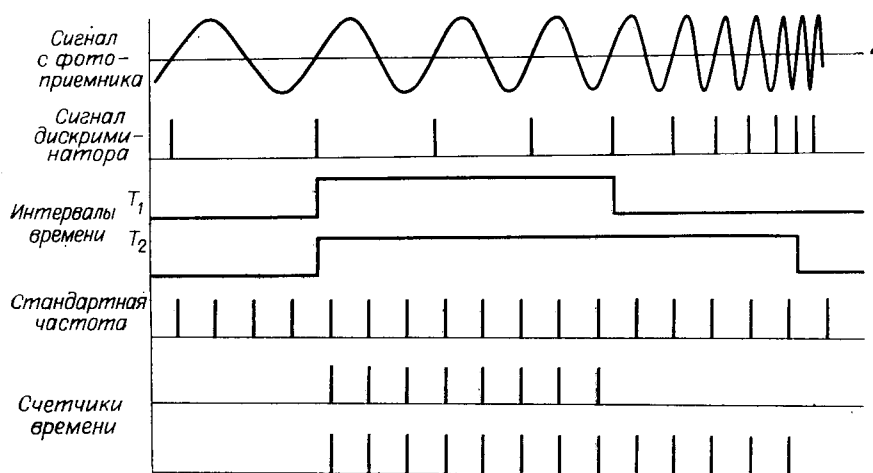


Рис. 2.

Конструктивно в гравиметре на свободно падающем теле жестко закреплен уголкового отражатель, образующий измерительное плечо лазерного интерферометра. Изменение интерференционной картины на фотоприемнике вследствие перемещения падающего тела приводит к появлению на выходе фотоприемника электрического сигнала, период изменения которого соответствует перемещению падающего тела на половину длины волны излучения лазера. Сигнал фотоприемника после предварительного усиления поступает на дискриминатор нуля. С выхода дискриминатора информация о перемещении в виде последовательности коротких импульсов, соответствующих целым числам интерференционных полос, прошедших перед окном фотоприемника, подается для дальнейшей обработки, в ходе которой заданное число импульсов N_1 и N_2 из указанной последовательности формирует интервалы времени T_1 и T_2 . Таким образом, T_1 и T_2 представляют собой интервалы времени, за которые падающее тело проходит интервалы пути S_1 и S_2 , выраженные целым числом интерференционных полос посредством соотношений $S_1 = \lambda/2N_1$ и $S_2 = \lambda/2N_2$, где λ — длина волны лазерного излучения. Измерение временных интервалов T_1 и T_2 осуществляется путем подсчета числа импульсов стандартной частоты, поступивших на соответствующие счетчики за время T_1 и T_2 . Результат счета через интерфейсное устройство вводится в память вычислительной машины, проводящей вычисление значения ускорения силы тяжести по формуле (1) и осуществляющей статистическую обработку результатов повторных измерений.

На рис. 1 представлена блок-схема электронно-вычислительной системы лазерного гравиметра, а на рис. 2 — диаграмма, поясняющая его работу. Рассмотрим более детально конструкцию и работу электронно-вычислительной системы. Конструктивно система подразделяется на две части: одна содержит фотоприемник, линейный усилитель (ЛУ), предварительный делитель частоты (ДЧ) и схему задержки начала счета, собранные в блоке интерферометра, а другая — формирователи интервалов времени (счетчики интерференционных полос) (ФИБ), измерители временных интервалов (счетчики времени) (СчВ), высокочастотный генератор (ВЧГ) со стандартом частоты Ч1-50 и интерфейс (ИНТ), которые выполнены в конструктиве КАМАК и расположены на двух платах в модуле 4М.

По стартовому сигналу из блока управления гравиметром (на рисунке не указан) происходит отключение электромагнита, удерживающего падающее тело в стартовом положении, т. е. начинается свободное

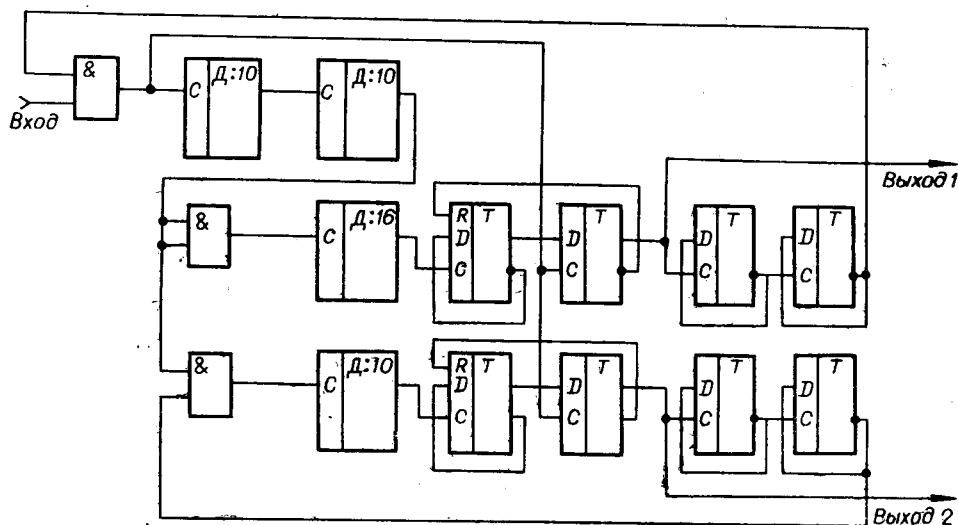


Рис. 3.

падение тела. По этому же сигналу запускается мультивибратор задержки начала счета. Длительность задержки $\sim 0,08$ с. Она необходима для того, чтобы затухли механические колебания внутри падающего тела, вызванные его освобождением, и для того, чтобы уменьшить влияние остаточной намагниченности удерживающего электромагнита на падающий объект. Вследствие ускоренного движения свободно падающего тела на выходе фотоприемника наблюдается сигнал изменяющейся частоты. Причем в момент начала счета, т. е. $0,08$ с спустя после освобождения падающего тела, мгновенная частота сигнала фотоприемника составляет ~ 3 МГц, а к моменту окончания счета достигает 15 МГц. Сигнал фотоприемника усиливается линейным усилителем до 4 В и поступает на формирователь. Уровень срабатывания формирователя $\sim 0,1$ В, т. е. формирователь фактически является дискриминатором нуля.

Длина свободного падения ограничивается размерами вакуумированной камеры и составляет приблизительно один метр. Полезное расстояние, на котором можно проводить измерение, оказывается еще меньшим (из-за наличия в камере улавливающих и других устройств). Таким образом, больший интервал S_2 равен $2,56 \cdot 10^6$ интерференционных полос, т. е. практически занимает все полезное расстояние. Второй интервал пути S_1 выбирается из условия минимизации погрешности определения g [3] и составляет $8 \cdot 10^5$ интерференционных полос. Из соотношения величин числа интерференционных полос для интервалов S_1 и S_2 видно, что часть схемы счета может быть общей для обоих счетчиков (так как оба числа интерференционных полос кратны $16 \cdot 10^4$). Частично для этой цели служит предварительный делитель частоты, расположенный после формирователя. Однако основное предназначение предварительного делителя — понизить частоту следования импульсов для того, чтобы осуществить связь части электронно-вычислительной системы, расположенной в блоке интерферометра, с остальными узлами системы непосредственно по кабелю (т. е. упростить согласование). Делитель состоит из трех каскадов: первый осуществляет деление на 8 , а два последующих — на 10 . На выходе делителя установлен одновибратор, предназначенный для укорочения импульсов. Таким образом, сигнал в виде стандартных коротких импульсов ($\sim 0,5$ мкс длительности), следующих с частотой, не превышающей 20 кГц, непосредственно с выхода одновибратора подается по кабелю для дальнейшей обработки.

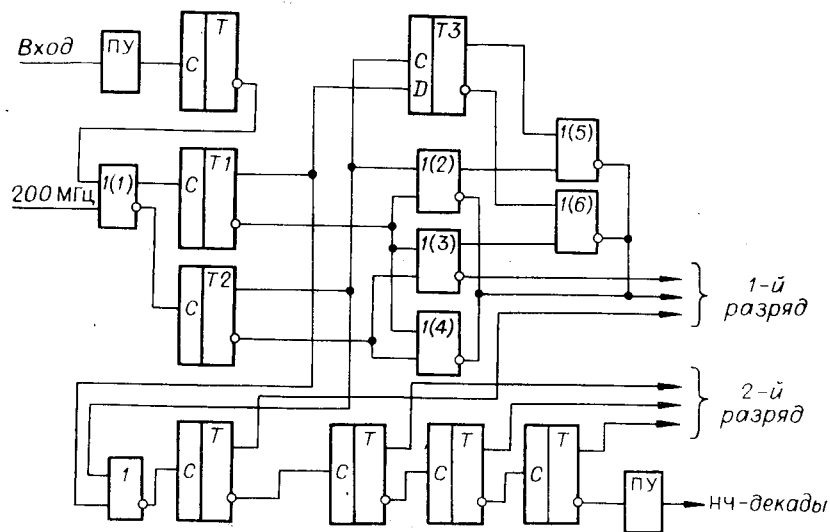


Рис. 4.

Сигнал с предварительного делителя поступает на схему формирования временных интервалов T_1 и T_2 (рис. 3). Схема работает по принципу пропуска заданных импульсов. Так, в первом канале выделяются 1-й и 1001-й импульсы, а во втором канале — 1-й и 3201-й. Такое построение позволяет осуществить достаточно жесткую привязку фронтов формируемых интервалов времени T_1 и T_2 с фронтами импульсов интерференционных полос. Импульсы, выделенные схемой формирования временных интервалов, поступают на селекторы, управляющие поступлением счетных импульсов на счетчики времени (через преобразователи уровня, согласующие описанную выше часть электронно-вычислительной системы, выполненной на ТТЛ-микросхемах серии К155, с высокочастотной частью, собранной на ЭСЛ-микросхемах серии К100).

Счетные импульсы вырабатываются высокочастотным синхронизируемым генератором, собранным на микросхеме К100ЛМ105 по регенеративной схеме и настроенным на частоту 200 МГц. Обратная связь в генераторе осуществляется с помощью отрезка кабеля. Генератор синхронизируется частотой 5 МГц, получаемой со стандарта частоты Ч1-50.

Счетчики времени содержат два канала счета. Каждый канал состоит из быстродействующей части, выполненной на ЭСЛ-микросхемах серии К500 (К100), и семи последовательно соединенных декад низкого быстродействия, выполненных на ТТЛ-микросхемах серии К155. Согласование уровней микросхем серий К500 и К155 осуществляется с помощью преобразователей уровня (ПУ). Быстродействующая часть счетчиков не имеет обратных связей (что позволяет использовать счетные импульсы, следующие с частотой 200 МГц) и собрана по схеме, представленной на рис. 4. Здесь для увеличения разрешающей способности счетчиков использована идея счета как положительных, так и отрицательных фронтов счетных импульсов [6].

С этой целью прямой и инверсный сигналы с вентиля 1 подаются на счетные входы триггеров T_1 и T_2 . Сигналы триггеров суммируются, инвертируются и подаются на двоичный счетчик с последовательным переносом, состоящий из четырех триггеров. Для преобразования результатов счета первых двух триггеров к прямому двоичному коду на вентилях 2—5 и триггере T_3 собран дешифратор. Выходы дешифратора и триггеров счетчика объединены в две триады, образующие первый и второй разряды числа, вводимого в ЭВМ. Таким образом, используемые счетчики позволяют проводить измерение интервалов времени длитель-

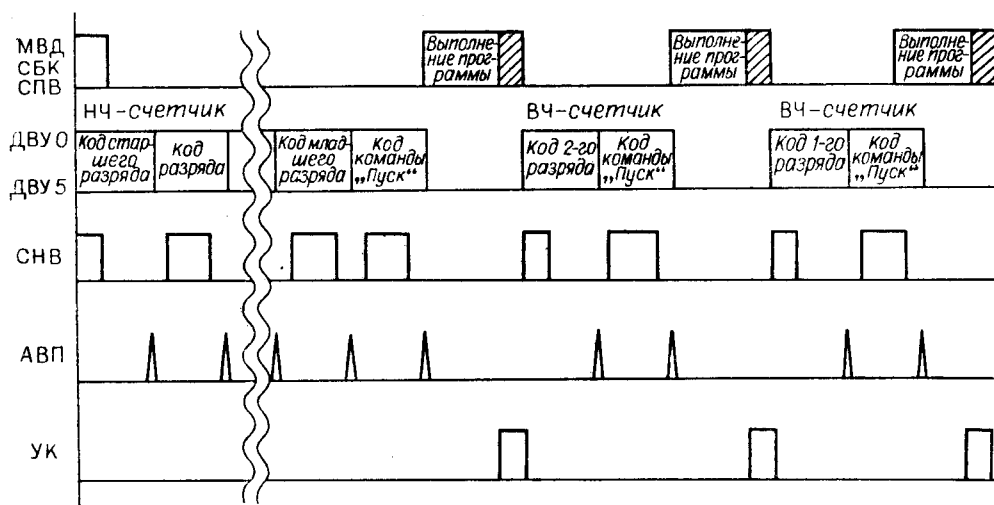


Рис. 5.

постью до 1,6 с с разрешающей способностью 2,5 нс. Результат счета через интерфейсное устройство вводится в память вычислительной машины.

Используемая в гравиметре специализированная вычислительная машина (СВМ) «Электроника ТЗ-16» отличается небольшими габаритами и достаточно широкими возможностями для выполнения требуемых вычислений. Числовые данные и команды программы вводятся в ЭВМ по шести шинам данных внешних устройств (ДВУ0 — ДВУ5) в параллельном двоично-восьмеричном коде, причем логической «1» соответствуют уровни напряжений от 0 до 0,4 В, а логическому «0» — от 2,4 до 5 В. Для ввода числовых данных или команд программы необходимо организовать подачу следующих сигналов, стробирующих начало и конец ввода, а также определяющих режим ввода: сигнал подготовки ввода (СПВ), сигнал начала ввода (СНВ), сигнал однократного или многократного ввода данных (ОВД или МВД), сигнал блокировки клавишного пульта (СБК). Сигнал записи числа или кода команды в числовой регистр памяти (АВП), поступающий из ЭВМ, свидетельствует о том, что данное число принято и является разрешением для ввода следующего числа или кода команды. Программируемый сигнал УК является показателем выполнения заданной части программы, посредством этого сигнала осуществляется обращение к внешним устройствам. Диаграмма процесса ввода в ЭВМ представлена на рис. 5.

Поскольку каждый сигнал измерителя интервалов времени содержит быстродействующую часть, выполненную фактически в виде двоичного счетчика, а низкочастотная часть оформлена в виде двоично-десятичного счетчика, возникает необходимость в преобразовании числа, содержащегося в счетчике, к нормальному десятичному виду. Указанное преобразование проводится в ЭВМ. По сигналу окончания работы счетчиков вырабатываются соответствующие сигналы ввода и начинается ввод данных с первого счетчика в числовой регистр памяти ЭВМ. Ввод начинается со старших разрядов, т. е. первоначально в ЭВМ вводится содержимое последней низкочастотной (НЧ) декады первого счетчика. После введения кода младшего разряда числа низкочастотного счетчика выдается команда «Пуск», по которой сигналы ввода блокируются и ЭВМ приступает к выполнению заданной программы, в ходе которой записанное число умножается на 8. Программируемая команда УК осуществляет прерывание выполнения программы: происходит обращение к триаде, образующей второй разряд быстродействующего счетчика, ввод содержимого триады

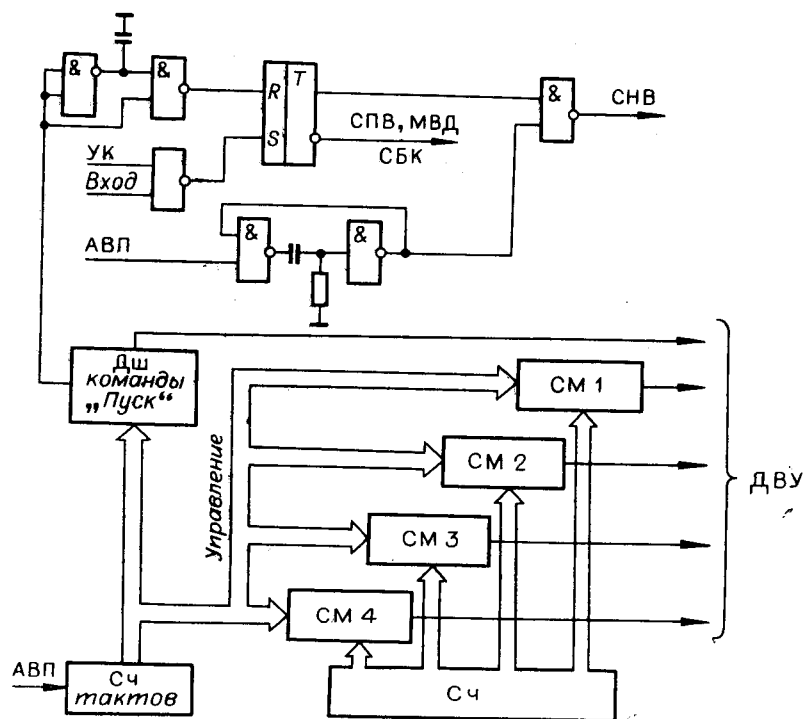


Рис. 6.

в память ЭВМ и по команде «Пуск» переход к дальнейшему выполнению программы. В соответствии с программой введенное число добавляется к полученному ранее произведению и результат снова умножается на 8. Вторичное прерывание выполнения программы осуществляется по следующей команде УК. При этом происходит обращение к триаде, образующей младший разряд быстродействующего счетчика, ввод содержимого последней в числовой регистр ЭВМ и последующий переход к выполнению программы. После сложения введенного числа с полученным ранее произведением результат представляет собой число импульсов, насчитанных счетчиком, записанное в нормальном десятичном виде. Ввод числа со второго счетчика осуществляется аналогичным образом. Принципиальная схема интерфейса представлена на рис. 6. Отметим, что коммутация требуемых разрядов счетчика (СЧ) и команд выполняется в интерфейсе через селекторы-мультиплексоры (СМ) на микросхемах К155КП5.

Перейдем теперь к описанию алгоритма работы ЭВМ. Как правило, при использовании гравиметра на каждом пункте наблюдения проводится два-три определения абсолютного значения ускорения силы тяжести. Каждое определение осуществляется по результатам 10—20 серий измерений, после чего делается тщательный контроль работы гравиметра, а затем повторное определение g . Каждая серия содержит примерно 120 единичных измерений g_i (бросков). При этом ЭВМ осуществляет вычисление значения ускорения силы тяжести для каждого броска по формуле (1) и выполняет статистическую обработку, а именно: отбраковку выпадающих результатов измерений, вычисление среднего значения серии \bar{g} и среднеквадратической ошибки серии δg . Обычно отбраковку выпадающих результатов измерений проводят после вычислений среднего значения \bar{g} и дисперсии σ^2 серии, при этом результаты, отстоящие от среднего значения более чем на 3σ , считаются промахами и отбрасываются. Однако вследствие недостаточного объема памяти используемой ЭВМ эта процедура была заменена сравнением каждого результата единичного

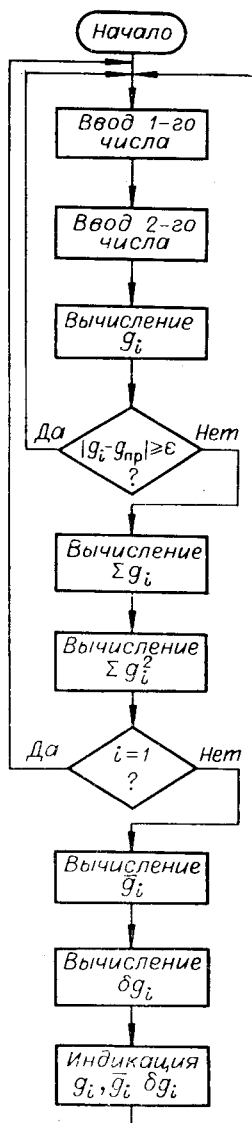


Рис. 7.

измерения g_i с некоторым заранее заданным числом $g_{пр}$, близким по величине к истинному значению g в данном пункте ($g_{пр}$ находится по предварительной серии измерений). В этом случае выпадающими (промахами) считаются результаты, существенно отличающиеся от $g_{пр}$ (т. е. $(g_i - g_{пр}) \geq 5 \cdot 10^{-6} g_{пр}$), вызванные какими-либо нарушениями в работе гравиметра, например сбоями в системе стабилизации лазера или системе ввода, отказом автоподстройки высокочастотного генератора стандартом частоты и др. Все остальные результаты принимаются для статистической обработки. ЭВМ осуществляет вычисление среднеарифметического значения \bar{g} серии измерений по формуле

$$\bar{g} = \frac{1}{n} \sum_{i=1}^n g_i \quad (2)$$

и среднеквадратической ошибки измерений —

$$\delta g = \sqrt{\frac{\sum_{i=1}^n (g_i - \bar{g})^2}{n(n-1)}} \quad (3)$$

Блок-диаграмма программы приведена на рис. 7. Программа предусматривает вывод на табло результата единичного измерения g_i , среднего текущего значений \bar{g}_i и среднеквадратической погрешности δg_i по результатам i единичных измерений, что позволяет оператору непосредственно следить за ходом измерений.

В заключение отметим, что описанная электронно-счетная система абсолютного лазерного гравиметра позволила в значительной степени автоматизировать процесс измерения ускорения силы тяжести и повысить надежность работы прибора в целом. При использовании этой системы были успешно осуществлены измерения g в ряде пунктов Европы в 1978 г. и в экваториальной зоне в 1979 г. В то же время отметим, что погрешности измерения ускорения силы тяжести, обусловленные дискретностью измерения интервалов времени, имеют величину того же порядка, что и погрешности измерения, определенные влиянием микросейсмических колебаний земной поверхности. Планируемое усовершенствование виброзащиты лазерного гравиметра для эффективного увеличения точности измерений потребует также повышения относительной точности измерения интервалов времени, т. е. повышения разрешающей способности счетчиков, используемых в электронно-счетной системе.

ЛИТЕРАТУРА

1. Sakuma A. Recent Developments in the Absolute Measurement of Gravity.— In: Proc. of the Internat. Conf. on Precision Measurement and Fundamental Constants. Nat. Bur. Stand. Spec. Publ. Vol. 343. Washington, 1971, p. 230.
2. Hammond J., Faller J. Results of Absolute Gravity Determination at a Number of Different Sites.— J. of Geophys. Res., 1971, vol. 76, N 32, p. 7850.
3. Измерение абсолютного значения гравитационного ускорения. [Сборник научн. статей/Под ред. Ю. Е. Нестерихина]. Новосибирск: изд. ИГиЭ СО АН СССР, 1972.

4. Арнаутов Г. П., Буланже Ю. Д., Калинин Е. Н. и др. Измерение абсолютной величины ускорения силы тяжести на гравиметрических пунктах Ледово (Москва), Таллин, Тбилиси.— В кн.: Результаты высокоточных гравиметрических измерений. М.: Сов. радио, 1977.
5. Арнаутов Г. П. и др. Измерение абсолютного значения ускорения силы тяжести лазерным баллистическим гравиметром.— Квант. электроника, 1979, т. 6, № 3.
6. Engelman E. Дискретное измерение временных интервалов при помощи пятеричных счетчиков.— Электроника, 1964, № 5.

Поступила в редакцию 17 сентября 1979 г.

УДК 681.3.015

Е. Г. БАБАТ, Н. А. БЕРЕГОВОЙ, А. В. БУШ
(Новосибирск)

ИНДИВИДУАЛЬНЫЙ ВЫЧИСЛИТЕЛЬ С ГРАФИЧЕСКИМ ВВОДОМ-ВЫВОДОМ В ПРИМЕНЕНИИ К БИОФИЗИЧЕСКИМ ИССЛЕДОВАНИЯМ

Изучение деятельности биологических объектов с помощью ЭВМ на математических моделях становится все более распространенным методом исследования. Важным условием эффективности проведения этих работ является обеспечение комфорта контактов «человек — машина». Опыт физиков, которые одни из первых стали использовать ЭВМ для экспериментов с числовыми моделями, показал, что в условиях оперативного графического диалога с задачей «численные» эксперименты получают определенные преимущества по сравнению с «настоящими» [1, 3]. Однако сложность организации графического общения с мощной ЭВМ в значительной мере препятствовала распространению этого опыта. С появлением типовых отечественных мини-ЭВМ, оснащенных графическим дисплеем («Дельта» на базе ЭВМ «Электроника-100И» или «Саратов», «Сигда» для М-6000, ЭПГ для машин серии СМ ЭВМ), была создана аппаратная база для построения вычислителей с возможностями графического ввода-вывода, которые могли бы быть использованы «индивидуально» [2]. Имеется в виду, что такой вычислитель может быть приближен к рабочему месту исследователя, а также оснащен программным обеспечением, ориентирующим его на конкретную форму использования. Большой интерес вызывает возможность проведения на таком вычислителе оперативных вычислений, сопровождаемых работой с изображением. Для организации такого режима работы, как показала практика, эффективно строить графическое расширение системы диалогового программирования.

В ИАиЭ СО АН СССР для «Дельты» [4] был разработан DFOSAL [5] — графическое расширение диалогового языка FOSAL, поставляемого в составе стандартного программного обеспечения ЭВМ «Электроника-100И» и «Саратов» [6].

«Дельта». В состав станции «Дельта» входит графический дисплей, имеющий генераторы векторов и символов, световое перо (СП), буквенно-цифровая клавиатура (БЦК) и функциональная клавиатура (ФК). Набор графических команд дисплея позволяет вычерчивать изображение точками, маркерами; проводить сплошные, штриховые или пунктирные линии; высвечивать тексты буквами малого или большого размера, расположенными вертикально или горизонтально; при этом можно выбирать яркость (обычную или повышенную), задавать мерцание.

Для графического программирования на «Дельте» пользователю