

ных составляющих его спектра и выходной сигнал расширяется. На рис. 3 представлена зависимость, характеризующая ухудшение разрешающей способности  $\Delta f/\Delta f_{\text{ном}}$  при увеличении скорости анализа  $\gamma/\gamma_{\text{ном}}$  ( $\Delta f_{\text{ном}}$  и  $\gamma_{\text{ном}}$  — разрешающая способность анализатора и скорость анализа, исходя из которых определена частота среза  $f_c$  фильтра нижних частот). Из этой зависимости следует, что увеличение скорости анализа в 1,5 раза по сравнению с номинальной влечет за собой ухудшение разрешающей способности в 2 раза.

#### ЛИТЕРАТУРА

1. Есепкина Н. А., Аксенов Е. Т., Григорьев В. А., Прусс-Жуковский С. В. Акусто-оптический анализатор спектра радиосигналов.— Проблемы голографии, 1975, вып. 5.
2. Grumly C. Sweeping Spectrum Analyser.— USA Pat. N 3942109, 1976.
3. Крупицкий Э. И., Сергеев Т. Н., Яковлев В. И. Оптико-акустические спектроанализаторы радиосигналов.— В кн.: Голография и обработка информации/Под ред. С. Б. Гуревича. Л.: Наука, 1976.
4. Ламберт Л. Оптическая корреляция.— В кн.: Современная радиолокация/Под ред. Ю. Б. Кобзарева. М.: Сов. радио, 1969.

Поступило в редакцию 20 февраля 1978 г.

УДК 681.325 : 621.378.9

Б. И. БОГАЧЕВ, В. В. ВОЛКОВ, А. А. ЖДАНОВ,  
А. В. РАКОВ

(Москва)

#### КОРРЕКЦИЯ АБЕРАЦИЙ ОБЪЕКТИВА ДЛЯ УСТРОЙСТВА ЗАПИСИ ГОЛОГРАММ

В литературе [1—8] имеется описание ряда голографических ЗУ с повышенной надежностью и большим сроком хранения. Наряду с этим, ГЗУ обладают более высоким быстродействием по сравнению с ЗУ на подвижных магнитных носителях.

В настоящее время возможна реализация архивных ГЗУ, емкость которых определяется в основном геометрическими и оптическими параметрами объективов записи и считывания. Анализ известных оптических систем показывает, что наиболее целесообразными являются системы считывания, у которых отдельный блок памяти (кассета с запоминающей средой) содержит  $10^8$  бит информации. ГЗУ, содержащее  $10^9$  —  $10^4$  кассет, будет иметь емкость памяти  $10^{11}$  —  $10^{12}$  бит. Работа такого ГЗУ требует создания устройства для записи информации в кассету голограмм. Основным недостатком известной оптической системы записи [7] является то, что в ней необходимо применять объектив большого диаметра и светосилы, свободный от аберраций. Подобные объективы серийно не выпускаются, а их расчет и изготовление требуют больших затрат.

Цель настоящей работы — создание устройства голографической записи на основе серийно выпускаемых объективов с использованием метода голографической коррекции сферической аберрации.

**Коррекция оптической системы.** Наиболее приемлемой оптической схемой следует считать схему, показанную на рис. 1, где 1 — световой поток, 2 — объектив записи, 3 — формирователь страниц, 4 — устройство перемещения формирователя страниц и регистрирующей среды, 5 — регистрирующая среда, 6 — опорный пучок. Объем записываемой информации без учета аберраций зависит в основном от геометрических параметров данного объектива [7, 8]. Размер голограммы с учетом сферической аберрации можно записать в виде

$$a' = a + \sigma_2' = a + \Delta s_2 D' / (f_{\text{оап}} + \Delta s_2'), \quad (1)$$

где  $a$  — размер голограммы при безаберрационном объективе,  $D'$  — рабочий диаметр объектива записи,  $\Delta s_2'$  — продольная сферическая аберрация,  $\sigma_2'$  — поперечная сферическая аберрация,  $f_{\text{оап}}$  — фокусное расстояние объектива записи. Общий объем памяти ЗУ с учетом сферической аберрации

$$N = \frac{(S - B)^2 D^2}{(2,7\lambda f_{\text{оап}} + Dd)^2} C \frac{1}{K^2}. \quad (2)$$

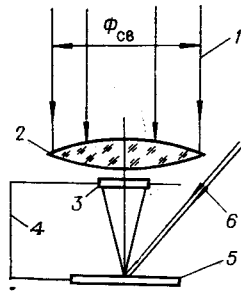


Рис. 1.

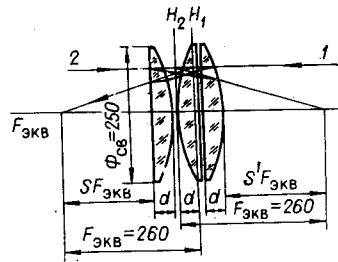


Рис. 2.

Здесь  $S$  — линейный размер рабочей зоны объектива записи,  $B$  — размер стороны формирователя страниц (мм),  $\lambda$  — длина волны света,  $d$  — размер охранной зоны между голограммами (мм),  $C$  — количество битов в одной голограмме,  $D$  — период световых затворов в формирователе страниц (мм),  $K$  — коэффициент, учитывающий наличие сферической аберрации в объективе записи ( $K = a'/a$ ).

Голограмма записывается в плоскости, смещенной на 2,5 мм относительно фокальной плоскости объектива записи, с целью выравнивания освещенности по полю голограммы. На голограмме регистрируются 0-й и  $\pm 1$ -е порядки дифракции на решетке формирователя страниц. При использовании формирователя страниц емкостью  $10^4$  бит и периодом световых затворов, равным 0,5 мм, в устройстве записи с объемом информации  $10^8$  бит необходимо применять объектив с диаметром светового поля  $\sim 210$  мм, фокусным расстоянием  $f = 250$  мм и числовой апертурой  $\text{r sin } u \approx 0,8 \div 1$ .

Метод исправления сферической аберрации описан в [9]. В настоящей работе осуществлялась коррекция аберраций трехлинзового объектива записи, выпускаемого для театралных осветителей (рис. 2). Световой диаметр линз 250 мм,  $f = 680$  мм. Поперечная сферическая аберрация данной системы (при работе из бесконечности) составляла  $\approx 30$  мм.

Коррекция аберраций объектива проводилась по схеме, показанной на рис. 3. Предварительно расширенный пучок лазера делится 50%-ным светоделителем (на рис. 3 не показан) на опорный и сигнальный. Опорный пучок 7—7, дополнительно расширенный (неравномерность освещенности по полю не превышала 10%) оптической системой 6, направляется в плоскость записи корректирующей голограммы 5. Сигнальный пучок, пройдя микрообъектив 1 (апертура 1, 25) и пространственную диафрагму 2 (диаметр 5 мкм, толщина 35 мкм), освещает входную апертуру объектива записи 4. После объектива искаженная световая волна попадает в плоскость 5, где совмещается с опорной. Отрезки  $f_{зап} = 240$  мм и  $L = 250$  мм выбираются с учетом обеспечения необходимого размера голограммы (в данном случае 0,85 мм). Размер отрезка  $L'$  (280 мм) определялся экспериментально с целью создания наиболее равномерного распределения освещенности искаженного светового пучка в плоскости голограммы. Дальнейшее уменьшение отрезка  $L'$  (равномерность освещенности)

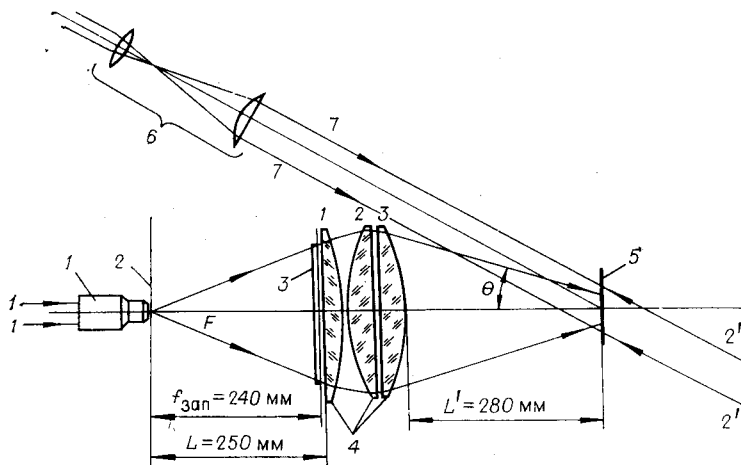


Рис. 3.

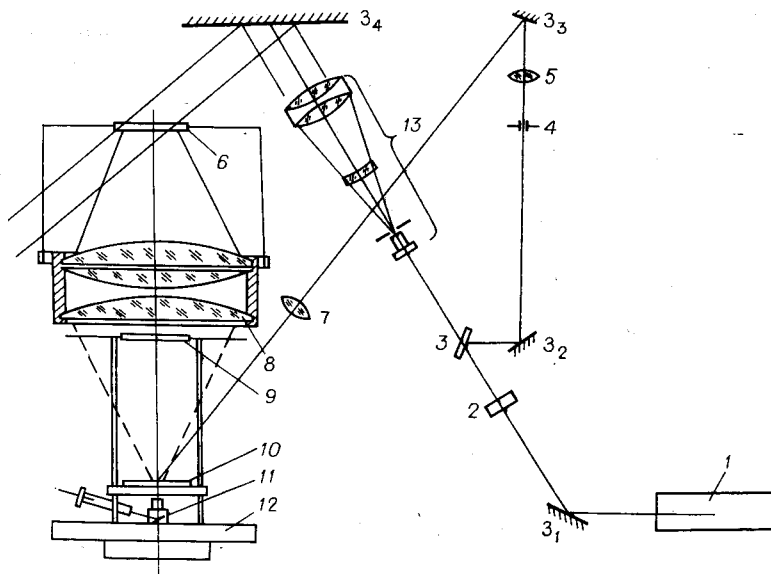


Рис. 4.

ценности при этом может быть лучшей) приводит к потере взаимной когерентности опорного и предметного пучков и, следовательно, к уменьшению дифракционной эффективности голограммы. Световой диаметр пучка в плоскости записи голограммы составлял 55 мм, диаметр корректирующей голограммы — 65 мм. Перепад освещенности по полю достигал более двух порядков. (Появляются световые кольцевые зоны размером 0,3—0,5 мм за счет aberrаций различных зон объектива). Данное обстоятельство приводило к тому, что при создании условий линейной записи по всему полю голограммы (получение необходимой равномерности освещенности в восстановленной световой волне) дифракционная эффективность не превышала 0,02—0,03%. Это вызывает определенные трудности при создании ГЗУ, так как время экспонирования голограммы увеличивается до 2—3 мин.

Качество коррекции в значительной степени зависит от точности взаимного расположения объектива и корректирующей голограммы после ее обработки. В связи с этим в процессе коррекции плоскость записи голограммы с базовыми опорными точками и корректируемый объектив имели жесткую связь. Кроме того, обработка голограммы проводилась совместно с кассетой. Поперечная сферическая aberrация после коррекции не превышала 5—10 мкм.

Для компенсации влияния aberrаций объектива на распределение освещенности в плоскости записи корректирующей голограммы и для более рационального использования световой энергии восстановленной волны при освещении формирователя страниц в процессе коррекции была предложена и использована маска, выполненная на фотопластине толщиной 2,2 мм и размером 160×160 мм. Маска представляет собой двумерную периодическую структуру из прозрачных отверстий размером 130 мкм на темном поле с периодом 0,5 мм. Размер и период светлых отверстий согласованы с размером и периодом световых затворов в формирователе страниц (см. рис. 3) и при записи корректирующей голограммы работает аналогично дифракционной решетке. Применение ее позволило обеспечить перепад освещенности в плоскости корректирующей голограммы примерно в 5-6 раз. Это дало возможность осуществить линейную запись корректирующей голограммы, дифракционная эффективность которой ~1%. Кроме того, освещенность восстановленного изображения световых пятен в плоскости формирователя страниц возросла в ~10 раз по сравнению с освещенностью поля при использовании полностью открытой апертуры. Перепад освещенности по полю не превышал 4-5 раз и обуславливался в основном наличием интерференции между основным пучком и отраженным светом от боковых поверхностей диафрагмы (толщина диафрагмы 35 мкм) в процессе записи корректирующей голограммы. Поперечная сферическая aberrация скорректированного объектива (маска при восстановлении убиралась) не превышала 50 мкм.

**Основные характеристики макета записи.** Запись матрицы голограмм осуществлялась на установке, показанной на рис. 4. Световой поток от лазера 1, пройдя затвор 2, делится плоскопараллельной пластиной 3 на сигнальный и опорный. После прохождения коллимирующей системы 13 фронт сигнальной волны оказывается

Время записи одной голограммы, с	Время записи подблока 10 <sup>6</sup> бит, мин	Время записи блока 10 <sup>8</sup> бит, ч	Время записи массива 10 <sup>9</sup> бит при 2-сменной работе, дни
1	17	3	20
3	51	8,3	63

комплексно сопряженным с фронтом волны при записи корректирующей голограммы. С помощью зеркала 3, проводится юстировка восстанавливающего пучка относительно корректирующей голограммы 6, жестко связанной с корректируемым объективом 8. Световая волна, восстановленная с корректирующей голограммы, пройдя объектив, освещает формирователь страниц 9, расположенный в плоскости восстановленного изображения маски, и собирается в эквивалентной фокальной плоскости объектива записи, где расположена кассета с регистрирующей средой 10. Изображение диафрагмы 4 (300×300 мкм) в опорном пучке передается телескопической оптической системой 5 и 7 с трехкратным увеличением в плоскость регистрирующей среды. Запись матрицы голограмм проводится при одновременном перемещении регистрирующей среды и формирователя страниц, располагающихся на двухкоординатном столике 12, способном обеспечить перемещение в пределах 100×100 мм. Формирователь страниц 9 — жидкокристаллический транспарант емкостью 10<sup>4</sup> бит. Оптическая система 11 предназначена для визуального совмещения формирователя страниц с восстановленным изображением маски, а также совмещения сигнального и опорного пучков в начале записи матрицы голограмм.

Запись матрицы голограмм с помощью специальной кассеты 10 может осуществляться по «подблокам». Семь подблоков содержат по 32×32 голограммы, восьмой — 32×64 голограммы. Это предусмотрено для целей перезаписи или обновления информации в блоке с массивом ~10<sup>8</sup> бит. Время экспозиции при записи голограмм составляло 2 с. В таблице показаны времена, необходимые для записи различных объемов информации без учета времени механического перемещения.

В данной работе была осуществлена запись матрицы голограмм на площади 100×100 мм. Отдельные голограммы имели размер 0,9×0,9 мм. Дифракционная эффективность голограмм составляла ~1%, а перепад освещенности между отдельными разрядными ячейками восстановленного изображения находился в пределах порядка. Контраст восстановленного изображения соответствовал контрасту транспаранта в схеме записи.

#### ЛИТЕРАТУРА

1. Lugt Vander A. Design Relationships for Holographic Memories.— Appl. Opt., 1973, vol. 12, p. 1675—1685.
2. Kiemle M. Considerations on Holographic Memories in the Gigabyte Region.— Appl. Opt., 1974, vol. 13, p. 803—804.
3. Lang M., Escheler H. Gigabyte Capacities Spr. Holographic Memories.— Optics and Laser Technology, 1974, vol. 6, p. 219—224.
4. Van Heerder P. S. Theory of Optical Information Storage in Solids.— Appl. Opt., 1963, vol. 2, p. 393—400.
5. Auria L. D., Huignard S. P. and Spitz E. Holographic Read-Write Memory and Capacity Enhancement by 3-D Storage.— IEEE Trans. Magnetics, 1973, vol. MAG-9, p. 83—94.
6. Auria L. D., Huignard S. P., Slezok C., Spitz E. Experimental Holographic Read-Write Memory Using 3-D Storage.— Appl. Opt., 1974, p. 808—818.
7. Микаэлян А. С., Бобринев В. И. Голографические системы памяти.— Радиотехника и электроника, 1974, т. 19, № 5.
8. Богачев В. И., Волков В. В., Жданов А. А., Раков А. В. Дешевое голографическое ПЗУ для архивов с емкостью хранилища 10 бит.— В кн.: Автоматизация научных исследований на основе применения ЭВМ. Новосибирск: изд. ИАиЭ СО АН СССР, 1977.
9. Сороко Л. М. Основы голографии и когерентной оптики. М.: Наука, 1971.

Поступило в редакцию 2 февраля 1979 г.,  
окончательный вариант — 20 августа 1979 г.