

Рис. 4.

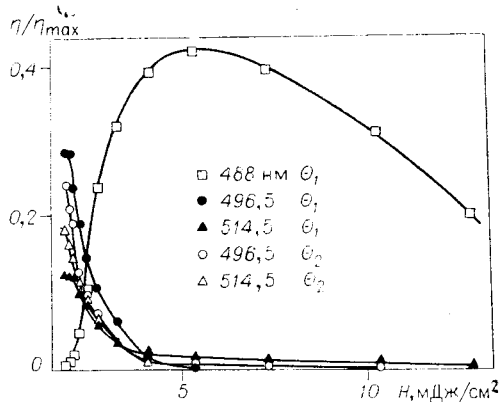


Рис. 5.

ных волн [4] в нашем случае необходимая модуляция для достижения $\eta_{\max} = 50\%$ при однократной записи примерно в 2 раза меньше ($n_1 \approx 0,015$). Наиболее неблагоприятный случай имеет место, когда максимумы интерференционных полос накладываются. Тогда уменьшение ДЭ наступает при $\Delta n = 2n_1$ [3].

В заключение авторы выражают благодарность коллективу ЦЛОЗОИ БАН за полезные обсуждения, предоставленные материалы и режимы обработки при проведении экспериментов.

ЛИТЕРАТУРА

1. Акаев А. А., Майоров С. А. Когерентные оптические вычислительные машины. Л.: Машиностроение, 1977.
2. Вьено Ж. Ш. Аналоговые методы обработки оптической информации.— Автометрия, 1974, № 1.
3. Кольер Р., Беркхарт К., Лин Л. Оптическая голография. М.: Мир, 1973.
4. Kogelnik H. Coupled Wave Theory for Thick Hologram Gratings.— Bell Syst. Techn. J., 1969, vol. 48, N 9, p. 2909.
5. Ковачев М. И., Сыйнов В. Х. Метод за проявяване на сребърно-халогенидни светлочувствителни материали.— Автор. свид-во НРБ № 20506.
6. Katzev A. D. et al. Lichtempfindliche Silberhalogenid Platten XII-490 und Endwickler FXII-3 fur Holographic.— Opt. Acta (in press).
7. Ковачев М. И., Сыйнов В. Х., Матеева Ц. Б. Дифракционная эффективность голограмм на дискретных носителях.— Квант. электроника, 1976, № 11.

Доступило в редакцию 5 марта 1980 г.

УДК 681.327.521

Ю. В. ОБИДИН, А. К. ПОТАШНИКОВ

(Новосибирск)

КОРРЕКЦИЯ КООРДИНАТНЫХ ОШИБОК В УСТРОЙСТВЕ СКАН-2

В ИАиЭ разработан фотограмметрический автомат «Зенит-2», в состав которого входит сканирующее устройство СКАН-2 на ЭЛТ с электромагнитным управлением положением светового пятна, предназначенное для ввода в ЭВМ координат и оптической плотности элементов фотографического изображения. Известно*, что дисторсии электронно-оптической системы, искажения проекционной оптики, погрешности генераторов отклоняющих токов, нестабильность питающих напряжений и некоторые другие дестабилизирующие факторы нарушают соответствие между заданными

* Горелик С. Л., Кац Б. М. Электронно-лучевые трубки в системах обработки информации. М.: Энергия, 1977.

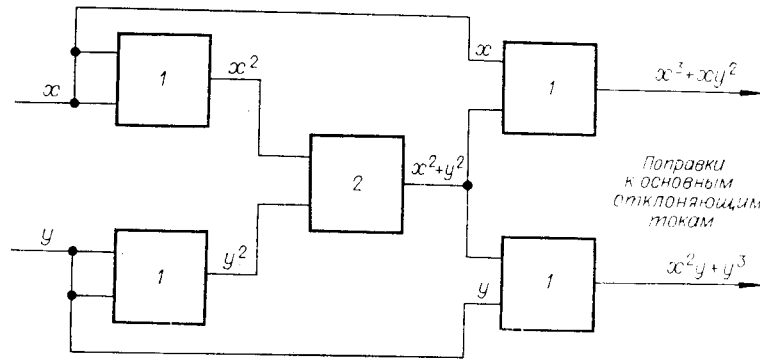


Рис. 1.

и реальными координатами светового пятна в плоскости фотоносителя. Естественно, при разработке и эксплуатации прецизионных сканирующих систем возникает задача компенсации геометрических и масштабных искажений раstra в процессе измерения координат с максимально возможной или наперед заданной точностью.

Случайные составляющие координатных ошибок в устройстве СКАН-2 не превышают 0,02% от размера рабочего поля и здесь не рассматриваются. В предлагаемой работе описана система компенсации систематических координатных ошибок устройства СКАН-2, приведена методика калибровки.

Обычно координатные ошибки $\Delta x(x, y)$ и $\Delta y(x, y)$ представляют в виде разностей между идеальными (x, y) и реальными (ξ, η) координатами. Распределение координатных ошибок по полю хорошо аппроксимируется полиномами вида **

$$\begin{aligned} \Delta x(x, y) &= \sum_{m=0}^k \sum_{n=0}^{k-m} A_{mn} x^m y^n, \\ \Delta y(x, y) &= \sum_{m=0}^k \sum_{n=0}^{k-m} B_{mn} x^n y^m, \end{aligned} \quad (1)$$

где A_{mn} и B_{mn} — дисторсионные коэффициенты.

Каждый из неравных нулю коэффициентов определяет вид искажения раstra. Например, искажения типа «подушка» или «бочка» и нелинейные масштабные искажения, возникающие при отклонении луча ЭЛТ от центрального положения, могут быть представлены выражениями:

$$\begin{aligned} \Delta x(x, y) &= a_1 x^3 + a_2 x y^2, \\ \Delta y(x, y) &= b_1 y^3 + b_2 y x^2. \end{aligned} \quad (2)$$

Даже при малых углах отклонения эти ошибки имеют существенное значение. В устройстве СКАН-2 при углах отклонения $\sim 9^\circ$ они достигают 0,8%, а полная координатная ошибка при отсутствии системы коррекции приближается к 1%.

Компенсация координатных ошибок обычно проводится путем задания соответствующих поправок к текущему значению координат. В этом случае для каждой точки рабочего поля с истинными координатами (x_i, y_i) при задании адреса необходимо вырабатывать поправки $\Delta x(x_i, y_i)$ и $\Delta y(x_i, y_i)$. Следовательно, чтобы отклонить световой луч в точку (x_i, y_i) , адрес задают в виде

$$\begin{aligned} \xi_i &= x_i + \Delta x(x_i, y_i), \\ \eta_i &= y_i + \Delta y(x_i, y_i). \end{aligned} \quad (3)$$

В устройстве СКАН-2 поправки к координатам формируются аппаратно с помощью двухступенчатой системы коррекции. Симметричные дисторсионные искажения вида (2) компенсируются аналоговым функциональным преобразователем, построенным на умножителях сигналов (рис. 1: 1 — аналоговый перемножитель сигналов, 2 — суммирующий усилитель).

Выходные сигналы функционального преобразователя поступают в качестве поправок на входы усилителей координатного отклонения. Коэффициенты a_1, a_2, b_1, b_2 подбираются вручную в процессе настройки сканирующей системы. Как показывают результаты калибровки, с помощью такой коррекции можно уменьшить коор-

** Горелик С. Л., Кац Б. М. Электронно-лучевые трубки в системах обработки информации. М.: Энергия, 1977.

динатные ошибки до 0,1–0,2%. Исследование остаточных искажений раstra показало, что основная их причина лежит в неортогональности системы координат генератора светового пятна, которая обусловлена несовершенством технологии изготовления и сборки отклоняющей катушки. Координатная сетка, построенная с помощью ЭВМ (рис. 2; искажения увеличены в 100 раз), имеет вид трапеции, причем все четыре угла не равны между собой и отличны от 90°. Наибольший вклад в остаточные ошибки вносят перекрестные члены типа Axy , что позволяет осуществлять их коррекцию ступенчатой функцией с малым числом равноотстоящих ступеней. В устройстве СКАН-2 требуемая точность была достигнута разбиением всего поля сканирования на 256 (16×16) зон, причем для каждой зоны определена своя пара поправок Δx_{ij} и Δy_{ij} .

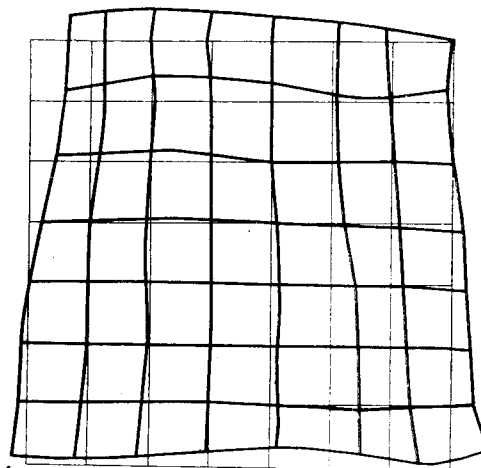


Рис. 2.

Исправление остаточных искажений проводится в сканирующем устройстве с помощью модуля «Генератор поправок», выполненного в стандарте КАМАК (как и остальные модули управления сканированием) и имеющего связь через магистраль и контроллер крейта с управляющей ЭВМ. В состав модуля (рис. 3) входят энергонезависимое программируемое постоянное запоминающее устройство (ППЗУ) на микросхемах K558PE1; входной регистр (ВР); регистры для хранения текущих поправок (РП); цифроаналоговые преобразователи (ЦАП) поправок; схема запуска (СЗ), автоматически производящая чтение поправок из ППЗУ при переходе из одной зоны в другую; схема управления ППЗУ (СУ); стандартная часть (СЧ), обеспечивающая работу в системе.

В ППЗУ модуля хранятся в цифровом коде поправки к координатам. Коды координат светового пятна (x, y) из генераторов точек (ГТ) x и ГТ y через разъем на передней панели поступают на адресные входы ППЗУ. При этом производится чтение выбранного слова памяти в регистры поправок. ЦАП преобразуют коды поправок в аналоговые сигналы. Эти сигналы через разъемы на передней панели модуля поступают в отклоняющие усилители, где суммируются с основными отклоняющими сигналами u_x и u_y и поправками, вырабатываемыми аналоговым функциональным преобразователем.

Для калибровки рабочего поля сканирующей системы и определения поправок к координатам использовалась электромеханическая система перемещения фотоносителя, совместно с которой работает СКАН-2. Дискретность отсчета координат электромеханической системы составляет 0,3 мкм, ее ошибки в пределах рабочего поля сканирующей системы имеют такую же величину. В качестве тест-объекта было вы-

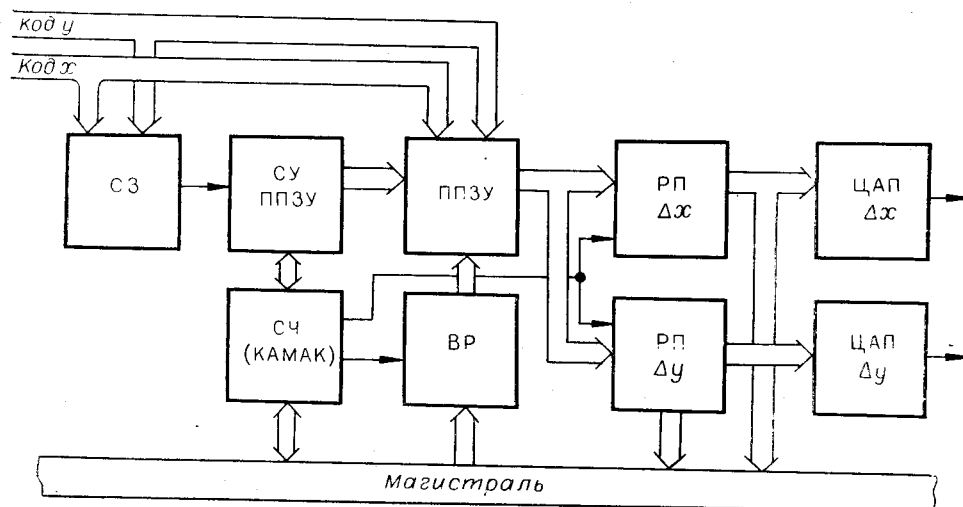


Рис. 3.

брано темное пятно диаметром около 100 мкм на прозрачном носителе. С помощью специальной подпрограммы находился центр тяжести пятна в системе координат сканирующего устройства с точностью до сотых долей микрона. Уменьшение влияния случайных ошибок сканирующей системы и «дрожания» каретки достигалось путем многократного измерения центра тяжести. При этом вычислялось среднее положение центра тяжести пятна и дисперсия его колебаний.

В процессе калибровки центр пятна помещался в середину поля зрения сканирующей системы. Координатные ошибки в этой точке считались равными нулю. Затем механическая система последовательно перемещала пятно по зонам, в которых требовалось измерить поправки. Разность между текущими координатами электро-механической системы и координатами начальной точки соответствовала задаваемым координатам центра пятна (x, y), а смещение центра пятна, измеренное в координатах сканирующего устройства, давало реальные координаты (ξ, η). Значения поправок определялись из формул (3) и заносились в ПЗУ генератора поправок. Калибровка и занесение поправок проводились полностью автоматически по программе, хранимой в ЭВМ. Введение такой системы коррекции не привело к уменьшению скорости работы устройства, поскольку поправки к координатам выбираются во время переходного процесса в отклоняющих катушках, пока луч ЭЛТ погашен.

В результате калибровки ошибки по всему полю сканирующей системы не превышают 1,5 кванта (0,03%). При этом системой коррекции убраны не только ошибки сканирующего устройства, но и установлено точное соответствие масштабов и параллельность электро-механической и электронно-оптической систем координат.

Поступило в редакцию 5 июня 1980 г.

УДК 681.327.68 : 778.38 : 772.932.45

В. П. ВЕРХОВОЙ, О. В. ЗАЙЧЕНКО, В. А. КОМАРОВ
(Винница)

ИСПОЛЬЗОВАНИЕ ТЕРМОПЛАСТИЧЕСКИХ РЕГИСТРИРУЮЩИХ СРЕД В ПЕРВОМ КОНТУРЕ ДВУХКОНТУРНЫХ ГОЛОГРАФИЧЕСКИХ ИНФОРМАЦИОННО-ПОИСКОВЫХ СИСТЕМ

Одной из перспективных областей применения голографических запоминающих устройств (ГЗУ) является информатика. Это вызвано тем, что реализация комплекса технических средств автоматизированной системы научно-технической информации требует решения проблемы создания надежных, быстродействующих, сверхъемких устройств записи, хранения, поиска и воспроизведения информации. Первый контур информационно-поисковой системы (ИПС) предназначен для хранения поисковых образов документов. В большинстве случаев такие образы записываются в бинарном виде и хранятся в долговременном ЗУ ЭВМ. Изображения документов, уменьшенные с высокими кратностями и размещенные на микроносителях различных типов, образуют второй контур ИПС. В первом контуре могут найти применение адресные ГЗУ, ассоциативные ЗУ или их комбинации.

В качестве регистрирующей среды в большинстве известных макетов ГЗУ используются фотографические материалы. Существенным недостатком фотоматериалов, помимо необходимости химического процесса обработки, наличия процесса усадки эмульсии при сушке и присутствия дефицитных серебросодержащих компонентов, является невозможность перезаписи информации. Поэтому закономерна тенденция перехода к новым, несеребряным обратимым регистрирующим средам.

В данной работе проводились исследования возможности применения термопластических носителей (ТПН) в качестве носителя голографической информации в ГЗУ первого контура ИПС. Для этой цели был разработан макет узла регистрации двоичной информации в виде Фурье-голограмм на ТПН с плотностью записи 10^8 бит/см².

Физика процессов записи голограмм на ТПН описана достаточно подробно в литературе [1, 2]. Наиболее существенным недостатком ТПН, влияющим на плотность записи, является квазирезонансный вид частотно-контрастной характеристики. Это приводит к тому, что ТПН регистрирует ограниченную полосу пространственных частот, определяемую в основном толщиной ТПН и управляемую с помощью режимов очувствления и проявления [2]. Поэтому весьма важен вопрос согласования предельной емкости регистрирующей среды с пропускной способностью устройства ввода.

Из [3] следует, что наиболее оптимальная информационная емкость формирова-теля страниц (ФС) лежит в пределах 10^4 — 10^5 бит. В данной работе использовалось