

КРАТКИЕ СООБЩЕНИЯ

УДК 666.593.5 : 535

А. В. ГУК, П. И. КОЛЕННИКОВ, В. Р. МАЛАХОВСКИЙ,
Е. Г. МУХИНА, В. А. ПИЛИПОВИЧ
(Минск)

ЛИНЕЙНЫЕ УПРАВЛЯЕМЫЕ ТРАНСПАРАНТЫ
НА ОСНОВЕ ЦТСЛ-СЕГНЕТОКЕРАМИКИ

Линейные управляемые транспаранты (одномерные пространственные модуляторы света) находят все возрастающее применение в устройствах хранения и обработки оптической информации, оптических корреляторах, телевизионных и других системах ввода-вывода данных. В качестве светомодуляционного материала в таких линейных управляемых транспарантах (УТ) используется квазисегнетоэлектрическая ЦТСЛ-керамика с молекулярным соотношением La/Zr/Ti, равным 9/65/35, характеризующаяся высокими скоростями переключения, большой глубиной модуляции светового потока, относительно небольшими управляющими напряжениями и практически неограниченным количеством рабочих циклов [1].

В данной работе исследуются электрооптические характеристики различных линейных ЦТСЛ керамических УТ со щелевой и квадратной апертурами световых клапанов (СК). Рассмотрены некоторые конструктивные особенности линейных УТ с квадратной апертурой СК, позволяющие уменьшить влияние перекрестных электрических полей соседних СК и увеличить контраст оптического изображения.

Квазисегнетоэлектрическая ЦТСЛ-керамика состава 9/65/35 имеет хорошие оптические характеристики в видимой области спектра. На рис. 1 (кривая 1) представлена зависимость пропускания ЦТСЛ керамического образца толщиной 100 мкм при различных длинах волн света λ . При $\lambda = 633$ нм пропускание составляло 67%. Относительно высокие потери света определяются не столько высоким собственным поглощением, сколько потерями на отражение за счет высокого показателя преломления ($n \approx 2,6$). Поэтому для увеличения оптической эффективности на поверхности образцов наносились однослойные просветляющие покрытия из MgF_2 . Кривые 2 и 3 на рис. 1 показывают пропускание образцов ЦТСЛ-керамики с однослойными просветляющими покрытиями, нанесенными на одну и две стороны образца. Максимальное пропускание при $\lambda = 633$ нм составляло 93%.

Квадратичный по электрическому полю поперечный электрооптический эффект в ЦТСЛ-керамике без «памяти» характеризуется полуволновым напряжением $U_{\lambda/2}$, при котором достигается максимальная глубина модуляции света M . Для определения $U_{\lambda/2}$ была исследована зависимость глубины модуляции света от U . Измерения проводились на ЦТСЛ керамическом линейном УТ с квадратной апертурой СК [2], геометрия электродов которого показана на рис. 2, а. Электроды из меди и никеля с подслоем хрома наносились на одну сторону ЦТСЛ керамической пластины толщиной 100 мкм. Размер каждого СК составлял 100×100 мкм, а расстояние между ними 150 мкм. Все 64 СК располагались с одной стороны от общего электрода. Линейный УТ помещался между скрещенными поляризаторами. В качестве источника

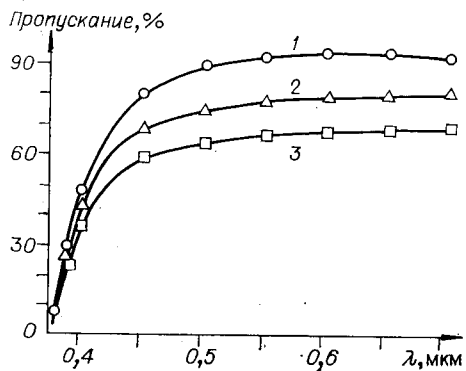


Рис. 1. Зависимость пропускания ЦТСЛ-керамики от длины волны света λ .

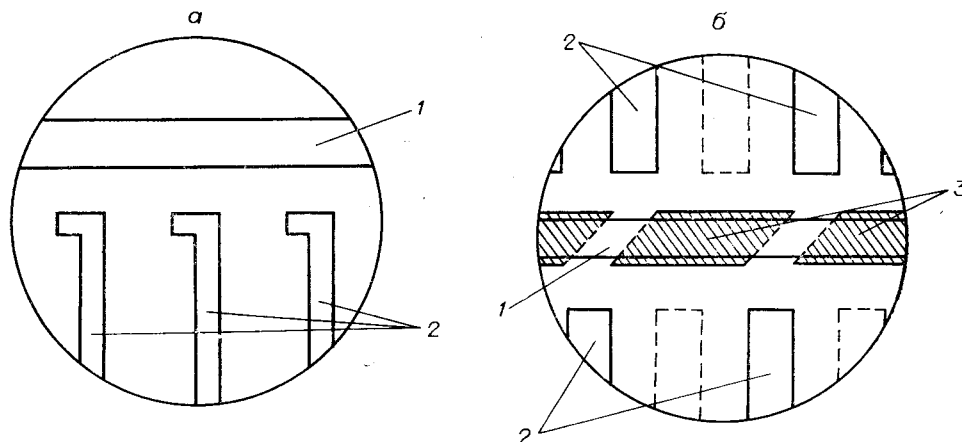


Рис. 2. Геометрия электродов линейных ЦТСЛ керамических УТ:
1 — общий электрод, 2 — индивидуальные электроды, 3 — слой диэлектрика.

света использовался гелий-неоновый лазер. Максимальная глубина модуляции света составляла 99,8%.

Экспериментально установлено, что полувольтное напряжение $U_{\lambda/2}$ существенно зависит от длительности управляющих импульсов τ . Наглядно эта зависимость представлена на рис. 3 (кривая 1). Наблюдается значительный рост $U_{\lambda/2}$ в области длительностей управляющих импульсов от 10^{-4} до 10^{-6} с. Так, если полувольтное напряжение $U_{\lambda/2}$ для квазистатического поля равно 128 В, то при длительностях импульсов 100, 10 и 3 мкс оно составляет 235, 254 и 330 В соответственно.

Контраст оптического изображения в линейных УТ существенно ограничивается влиянием электрических полей соседних СК и определяется пороговыми свойствами светомодуляционного материала. Последнее в значительной степени относится к ЦТСЛ-керамике без «памяти», которая не имеет ярко выраженного порога переключения. Вследствие этого электрические поля соседних включенных СК вызывают частичное включение невключенных СК и уменьшение оптического контраста. На рис. 3 представлены значения оптического контраста K линейного УТ с квадратной апертурой СК (см. рис. 2, а) в зависимости от длительности управляющего импульса τ с учетом паразитного влияния электрических полей одного (кривая 3) и двух (кривая 2) соседних включенных СК. Наблюдаемое увеличение K при уменьшении τ является результатом роста крутизны светомодуляционной характеристики ЦТСЛ-керамики с уменьшением длительности управляющих импульсов. Если контраст K без учета паразитного влияния соседних СК составлял более 500, то под действием электрических полей одного и двух включенных СК он уменьшается до 70 и 35 при $\tau = 10$ мкс.

Контраст линейного УТ на основе квазисегнетоэлектрической ЦТСЛ-керамики может быть увеличен либо за счет уменьшения взаимовлияния электрических полей СК при увеличении расстояния между ними, либо при изготовлении СК из отдельных пластин [3]. Увеличение расстояния между СК приводит к уменьшению плотности их расположения по площади пластины, увеличению соотношения линейных размеров освещающего линейный УТ щелевого светового пучка и значительному усложнению оптической схемы для его формирования. Изготовление линейного УТ из отдельных ЦТСЛ керамических пластин значительно усложняет технологию, особенно при емкости УТ 100 бит и более.

Для уменьшения влияния перекрестных электрических полей соседних

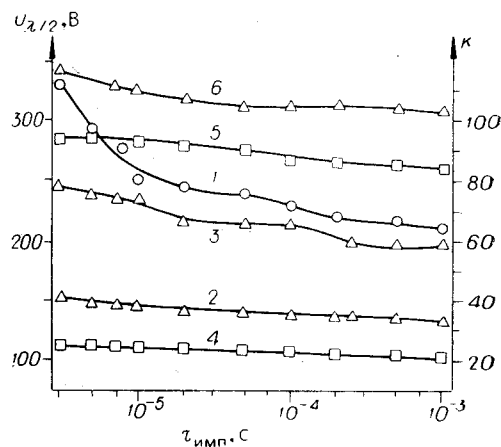


Рис. 3. Зависимость полувольтного напряжения $U_{\lambda/2}$ от длительности импульса τ (1); зависимости контраста K от τ для различных конструкций линейных УТ (2–6).

64 индивидуальных электрода, находящихся с обеих сторон от общего электрода. Индивидуальные электроды шириной 100 мкм расположены на расстоянии 300 мкм друг от друга. Общий электрод шириной 100 мкм нанесен на слой диэлектрика SiO_2 и имеет электрический контакт с ЦТСЛ керамической пластиной только в области апертуры СК. Обе пластины совмещались таким образом, что СК размером 100×100 мкм располагались в шахматном порядке с расстоянием между СК, равным 100 мкм. Общая емкость линейного УТ составляла 128 бит.

Первоначально для определения уменьшения взаимовлияния электрических полей соседних СК исследовался контраст линейного УТ с геометрией электродов на рис. 2, б, но без диэлектрического слоя. Кривая 4 на рис. 3 характеризует значения контраста K с учетом влияния электрических полей двух соседних СК. Наблюдаемое падение K до 24 при $\tau = 10$ мкс по сравнению с данными кривой 2 рис. 3 вызвано уменьшением расстояния между СК с 150 до 100 мкм. Эффективность применения диэлектрического слоя представлена на кривой 5 рис. 3. При длительности управляющего импульса 100 мкс контраст линейного УТ с учетом паразитного влияния двух соседних СК составляет не менее 85.

Сложность оптической схемы для формирования щелевого светового пучка, присущую линейным УТ с квадратной апертурой СК, можно устранить при использовании транспарантов со щелевой апертурой СК [4]. При этом увеличивается оптическая эффективность устройства и за счет уменьшения влияния неоднородностей ЦТСЛ керамической пластины снижается разброс глубины модуляции света по полю линейного УТ. Исследованный в работе линейный УТ со щелевой апертурой СК имел 33 металлических электрода шириной 125 мкм и длиной 10 мм. Электроды располагались параллельно друг другу на одной стороне ЦТСЛ керамической пластины на расстоянии 125 мкм. Включение каждого из 32 СК осуществлялось при подаче разности потенциалов на два соседних электрода. Такая конструкция УТ без общего электрода несколько усложняет электронный блок управления за счет необходимости специальной кодировки управляющих сигналов на 33 электродах, однако позволяет получить более высокий оптический контраст. Увеличение контраста происходит за счет частичного экранирования электродами электрических полей соседних СК и вследствие этого снижения уровня частичного возбуждения невключенных СК.

Зависимость оптического контраста K линейного УТ со щелевой апертурой СК от длительности управляющих импульсов τ представлена на рис. 3 (кривая б). Кривая построена для наихудшего случая, учитывающего уменьшение контраста K под действием электрических полей двух соседних включенных СК. Значения оптического контраста составили более 100 в диапазоне длительностей импульсов от 10^{-3} до 10^{-6} с.

В заключение авторы выражают благодарность В. И. Ковалевскому и В. Б. Залесскому за работу по изготовлению управляемых транспарантов.

ЛИТЕРАТУРА

1. Cutchen J. T., Harris J. O., Laguna G. R. PLZT Electrooptic Shutters: Applications.— Appl. Opt., 1975, vol. 14, N 8, p. 1866.
2. Грачева Г. Г. и др. Одномерный пространственный модулятор света на основе ЦТСЛ-керамики.— Микроэлектроника, 1978, т. 7, вып. 3, с. 279.
3. Butter C. D., Lee T. C. Thermoplastic Holographic Recording of Binary Patterns in PLZT Line Composer.— IEEE Trans. on Comput., 1975, vol. C-24, N 4, p. 402.
4. Veno K., Saku T. PLZT Spatial Light Modulator for a 1-D Hologram Memory.— Appl. Opt., 1980, vol. 19, N 1, p. 164.

Поступило в редакцию 13 января 1981 г.

УДК 621.378.001

А. Н. КУЗНЕЦОВ, Л. П. ПОРОХ, Б. В. УЛЬЯНОВ
(Москва)

ИССЛЕДОВАНИЕ КРАЕВОГО ЭФФЕКТА В МАТЕРИАЛЕ ЦТСЛ ДЛЯ СОЗДАНИЯ УПРАВЛЯЕМЫХ ТРАНСПАРАНТОВ

В настоящее время одним из перспективных материалов для создания электрически управляемых транспарантов (ЭУТ) является электрооптическая керамика системы цирконата — титаната свинца, легированного лантаном (ЦТСЛ) [1]. Среди раз-