

3. **Cohonen T.** Correlation Matrix Memories.—IEEE Trans. on Computers, 1972, vol. C-21, N 4.
4. **Сороко Л. М.** Основы голографии и когерентной оптики.— М.: Наука, 1971.
5. **Соломатин В. Ф.** Запоминающее устройство. (Автор. свид-во № 491999).— БИ, 1975, № 42.
6. **Соломатин В. Ф.** Ассоциативное запоминающее устройство. (Автор. свид-во № 464613).— БИ, 1975, № 11.

*Поступила в редакцию 24 июля 1978 г.;
окончательный вариант — 27 ноября 1979 г.*

УДК 7.784

С. В. МОРОЗОВ

(Ленинград)

ИССЛЕДОВАНИЕ ОБЪЕМНЫХ ИЗОБРАЖЕНИЙ, ПОЛУЧАЕМЫХ МЕТОДОМ МОДУЛЯЦИОННОЙ ГОЛОГРАФИИ

При решении целого ряда задач, например для передачи трехмерных изображений по каналам связи в реальном масштабе времени, возникает необходимость создания голограмм заданной информационной емкости.

Можно получить голограмму заданной информационной емкости, оперируя оптической голограммой, например, путем создания составной голограммы, передачи объектов с малыми угловыми размерами и т. д.

Другой эффективный путь получения голограммы заданной информационной емкости — увеличение длины волны электромагнитного излучения, которое используется при регистрации голограммы. Длина волны выбирается исходя из возможностей получателя информации.

Если получатель информации — человек, то для согласования объема передаваемой информации с возможностями его зрения целесообразно увеличить длину волны электромагнитного излучения, используемого при регистрации голограммы, до величины [1]

$$\lambda = \delta D/k, \quad (1)$$

где δ — угловая разрешающая способность человеческого глаза; D — размер голограммы; k — коэффициент, близкий к 1 для заданной задачи. Длины волн, которые определяются условием (1), лежат в радиодиапазоне. Изображение, восстановленное по радиоголограмме, будет иметь характерные искажения, вызванные различием коэффициентов поглощения, отражения и пропускания в оптическом и радиодиапазонах, а также увеличением длины волны.

Для того чтобы в какой-то мере уменьшить эти искажения, применяется метод модуляционной голографии [2].

Для регистрации модуляционной голограммы используется источник света, модулированный СВЧ-колебаниями, а в качестве регистрирующего устройства — приемник, выделяющий эту модуляцию.

Представим интенсивность света, дифрагировавшего на объекте и регистрируемого в некоторой плоскости, в виде

$$B(x, y, t) = B_0(x, y) + B_m(x, y) \cos[\Omega t + \Phi_0(x, y)]. \quad (2)$$

Здесь $B_0(x, y)$ — распределение интенсивности света, зависящее от отражающих свойств объекта в оптическом диапазоне; $B_m(x, y)$ — амплитуда модуляции интенсивности света, рассеянного объектом; $\Phi_0(x, y)$ — фаза этой модуляции.

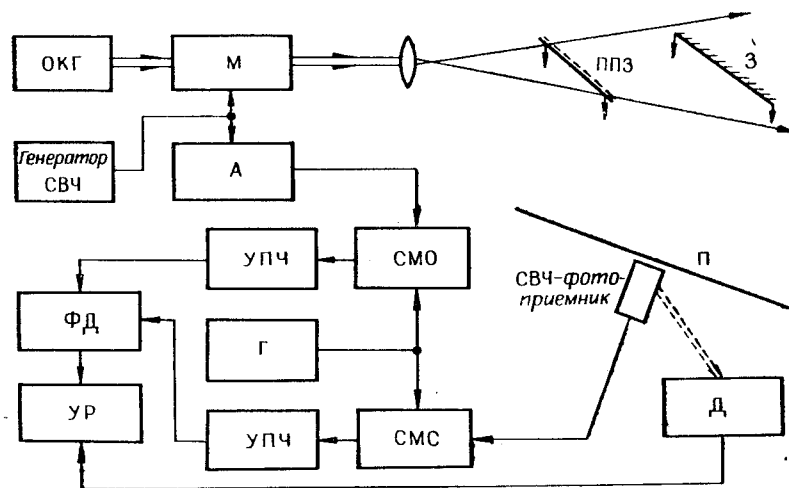


Рис. 1.

Интенсивность опорного пучка в этой же плоскости

$$R(x, y, t) = R_0(x, y) + R_m(x, y) \cos [\Omega t + \Phi_R(x, y)], \quad (3)$$

где $\Phi_R(x, y)$ — распределение фазы модуляции опорной волны по некоторому известному закону.

Составляющая частоты Ω выходного тока фотоприемника определяется выражением

$$i_\Omega = k_1 \{ B_m(x, y) \cos [\Omega t + \Phi_0(x, y)] + R_m(x, y) \cos [\Omega t + \Phi_R(x, y)] \} \quad (4)$$

(k_1 — постоянный коэффициент).

После детектирования сигнала i_Ω для записи модуляционной голограммы используют составляющую тока детектора, которая имеет вид

$$I(x, y) = k_2 B_m(x, y) R_m(x, y) \cos [\Phi_0(x, y) - \Phi_R(x, y)] \quad (5)$$

(k_2 — постоянный коэффициент).

Сигнал, определяемый выражением (5), можно передавать по каналу связи. Если передача осуществляется в реальном масштабе времени и потребителем информации является человек, то максимальная частота, которую необходимо передать по каналу связи, составляет [1]

$$f_{\max} = [2nk(\sin \gamma/2 + \sin \Theta)^2] / \delta^2, \quad (6)$$

где n — частота кадров, k — формат кадра, δ — угловая разрешающая способность человеческого глаза, Θ — угол падения опорного пучка, γ — угловой размер объекта. Экспериментальная проверка метода модуляционной голографии подтверждает возможность его практической реализации.

На рис. 1 приведена блок-схема экспериментальной установки, на которой были получены модуляционные голограммы объектов, состоящих из 1 или 2 светящихся точек (ФД — фазовый детектор, УР — устройство регистрации, М — модулятор света, А — attenuator, Г — гетеродин, СМО — смеситель канала опорной волны, СМС — смеситель канала сигнальной волны, ППЗ — полупрозрачное зеркало, З — зеркало, П — плоскость регистрации, Д — датчик положения фотоприемника, УПЧ — усилитель промежуточной частоты).

В качестве источника света, модулированного СВЧ-колебаниями, использовался ОКГ с электрооптическим модулятором света. Выходной сигнал фотоприемника усиливался и подавался на фазовый детектор. Опорный сигнал получался благодаря ответвлению части мощности генератора СВЧ.

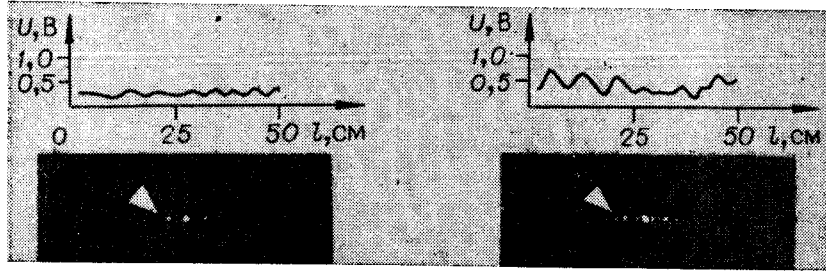


Рис. 2.

На рис. 2 приведены сечения одной строки модуляционной голограммы объекта, состоящего из 1 и 2 светящихся точек, и восстановленные по этим сечениям изображения [3].

Большой практический интерес представляют искажения изображений диффузно рассеивающих объектов, восстановленных по модуляционным голограммам. Проведение непосредственных экспериментальных исследований затруднительно из-за отсутствия достаточно мощных источников света, модулированного СВЧ-колебаниями, и высокочувствительных приемников. Поэтому для исследования этих искажений были проведены расчеты на ЭВМ.

Для упрощения вычислений решалась двумерная задача.

Бесконечный диффузно рассеивающий цилиндр радиусом a освещается плоской световой волной, модулированной по интенсивности:

$$B = B_0(1 + m \cos \Omega t) \quad (7)$$

(m — глубина модуляции).

В некоторой точке M , определяемой радиус-вектором R и углом φ (рис. 3), интенсивность света, модулированного СВЧ, составит согласно [2]

$$B_M(R, \varphi) = \text{const} \int_{\Theta_1}^{\Theta_2} \frac{O(a, \varphi_1)}{\rho} \left\{ 1 + m \cos \left[\Omega t + \frac{2\pi}{\Lambda} (\rho + l) \right] \right\} d\varphi_1, \quad (8)$$

где Λ — длина волны модулирующего сигнала, $l = a - a \sin \varphi_1$, $O(a, \varphi_1)$ — освещенность поверхности цилиндра.

Интеграл вычисляется по той части поверхности цилиндра, которая видна из точки M .

Выражение (8) можно привести к виду

$$B_M(R, \varphi) = (B_0/R) \{ \cos \Theta_1 - \cos \Theta_2 - m r \sin [\Omega t + (2\pi/\Lambda)(a + R) - \Theta] \}. \quad (9)$$

Здесь

$$r = \sqrt{p^2 + q^2}, \quad \sin \Theta = p/r,$$

$$\Theta_1 = 0 \text{ при } \varphi \leq \gamma, \quad \Theta_1 = \varphi - \gamma \text{ при } \varphi > \gamma, \quad \Theta_2 = \varphi + \gamma,$$

$$\text{tg } \gamma = \sqrt{R^2 - a^2}/a,$$

$$p = \int_{\Theta_1}^{\Theta_2} \sin \varphi_1 \cos \left[\frac{2\pi}{\Lambda} a M \cos (\varphi_1 - \psi) \right] d\varphi_1,$$

$$q = \int_{\Theta_1}^{\Theta_2} \sin \varphi_1 \sin \left[\frac{2\pi}{\Lambda} a M \cos (\varphi_1 - \psi) \right] d\varphi_1,$$

$$M = \sqrt{2 + 2 \sin \varphi + \sin^2 \varphi}, \quad \text{tg } \psi = (1 + \sin \varphi)/\cos \varphi.$$

Рассмотрим выражение (9). Первое слагаемое характеризует интенсивность немодулированного света, рассеянного цилиндром. Второе слага-

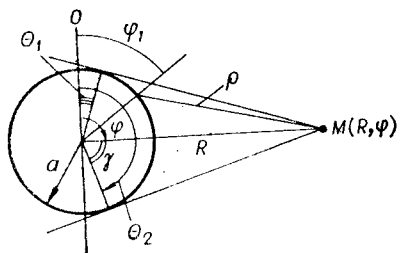


Рис. 3.

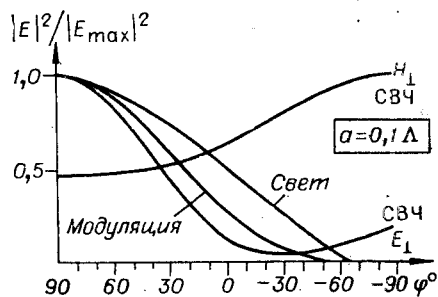


Рис. 4.

емое определяет величину тока частоты Ω на выходе фотоприемника. Мощность выходного СВЧ-сигнала при этом пропорциональна величине $m^2 r^2$. Таким образом, первое слагаемое при больших значениях R представляет диаграмму рассеяния цилиндра в оптическом диапазоне, а величина $r^2 = f(R, \varphi)$ — диаграмму рассеяния по «модуляции». На рис. 4, 5 приведены диаграммы рассеяния для различных значений a/λ при $R = 100\lambda$, а также диаграммы рассеяния идеально проводящего цилиндра в радиодиапазоне при тех же значениях a для различной ориентации поляризации СВЧ-поля. Результаты вычисления позволяют сделать следующий вывод: изображение, восстановленное по модуляционной голограмме, не тождественно оптическому, однако оно ближе к нему, чем изображение, восстановленное по радиоголограмме. В частности, сохраняется область геометрической тени и отсутствует зависимость вида изображения от поляризации, что имеет место в радиодиапазоне.

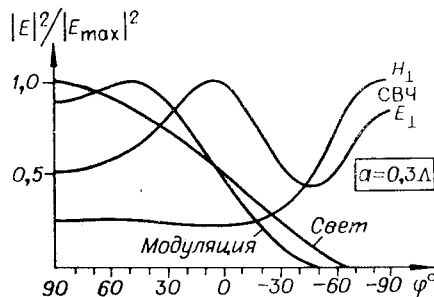


Рис. 5.

ЛИТЕРАТУРА

1. Морозов С. В., Ризкин А. А. О минимальной полосе частот в голографическом телевидении.— Техника кино и телевидения, 1976, № 12.
2. Фридман Г. Х., Цветов Б. Р. О возможности голографирования больших объемных срец путем использования радиочастотной модуляции света.— Радиотехника и электроника, 1971, т. XVI, № 9.
3. Морозов С. В., Ризкин А. А., Корбуков Г. Е. Модуляционная голография.— В кн.: II Всесоюз. конф. по голографии: [Тез. докл.] Киев: изд. Ин-та физики АН УССР, 1975, ч. II.

Поступила в редакцию 8 марта 1979 г.