

ЛИТЕРАТУРА

1. Загоруйко А. С. О комбинированных с обобщенным методом хорд способах многомерной минимизации.— *Автометрия*, 1980, № 5.
2. Загоруйко А. С. Результаты сравнения релаксационных методов многомерной минимизации на ЭВМ.— *Автометрия*, 1979, № 5.

Поступило в редакцию 4 мая 1981 г.

УДК 778.38

В. Г. ЗАЙЦЕВ, В. А. ЗУБОВ, А. В. КРАЙСКИЙ
(Москва)

ХАРАКТЕРИСТИКИ СХЕМЫ ЗАПИСИ ИНФОРМАЦИИ ГОЛОГРАФИЧЕСКОГО ЗУ С ИЗОБРАЖЕНИЕМ РАССЕИВАТЕЛЯ В ПЛОСКОСТЬ ГОЛОГРАММЫ

В работе исследованы характеристики голограмм, полученных в схеме записи информации для голографической памяти с изображением рассеивателя в плоскость голограммы, предложенной в [1]. Достоинством такой схемы, по мнению авторов, является ее простота, поскольку в этом случае не требуется изготовления специальных фазовых масок [2].

Схема установки записи голограмм изображена на рис. 1. Излучение лазера 1 разделялось на два канала делителем 2. В каждом канале помещалась телескопическая система 3 с цилиндрической оптикой для формирования плоской волны в виде полоски. Для изменения интенсивности света использовались нейтральные фильтры 4. В предметном пучке располагались последовательно матовый рассеиватель 5, линейка из восьми диафрагм 6 и оптическая система 7, играющая роль коллектива. В процессе работы можно было открывать независимо любую из диафрагм или их комбинацию. Светосильная оптическая система 8 обеспечивала одинаковую освещенность входного зрачка излучением каждой из диафрагм при хорошем использовании светового потока. Вплотную к оптической системе располагался транспарант 9 с записываемой информацией, представляющей набор регулярно расположенных двоичных единиц. Далее устанавливалась кассета с регистрирующим материалом 10 (пленка ФПГВ), на котором формировалось изображение матовой пластинки 5. Для уменьшения паразитных засветок перед регистрирующим материалом помещалась система диафрагм 11, совпадающая с изображением диафрагм 6. Каждая точка матового рассеивателя в плоскости голограммы дает квази-фурье-спектр транспаранта со своим фазовым множителем. В результате поле представляет собой свертку комплексной амплитудной прозрачности рассеивателя и фурье-образа комплексной амплитудной прозрачности транспаранта. Следствием такого выравнивания распределения освещенности должна быть близкая к максимальной дифракционная эффективность ($D\mathcal{E}$) для данного материала и режима его обработки. Кроме того, каждая точка голограммы несет информацию о всех элементах транспаранта, поэтому помехозащищенность оказывается высокой. Экспонированные голограммы обрабатывались так же, как и в работе [1]. Использование рассеивателя естественно приводит к появлению спекл-структуры в плоскости транспаранта с информацией и в конечном итоге накладывает ограничение на плотность записи, так как в этом случае играет роль соотношение характерного размера пятнистой структуры и размера информационной ячейки. Анализ этих ограничений для рассеивателя, описываемого изменением фазы падающего на него излучения на величину $2\pi\xi(x)/\lambda$, где $\xi(x)$ — нормальная стационарная величина с дисперсией σ^2 , функцией корреляции $R(\tau)$ и радиусом корреляции τ_c , приведен в работе [1]. Если радиус корреляции τ_c столь мал, что рассеянное излучение полностью заполняет транспарант с информацией, то для диафрагмы квадратной формы уровень шумов β из-за зернистой структуры в восстановленном изображении описывается выражением $\beta = \lambda\rho/d_r D$, где d_r — размер голограммы, D — размер информационной ячейки, ρ — расстояние от оптической системы 8 до голограммы, а плотность записи

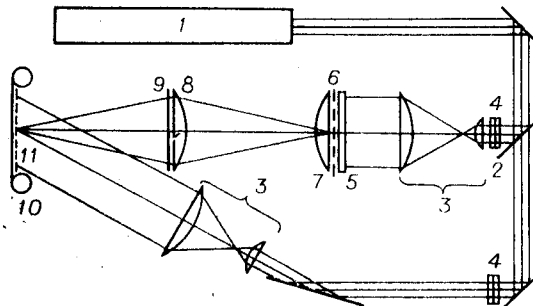


Рис. 1. Схема экспериментальной установки для записи голограмм с изображением рассеивателя в плоскость голограммы.

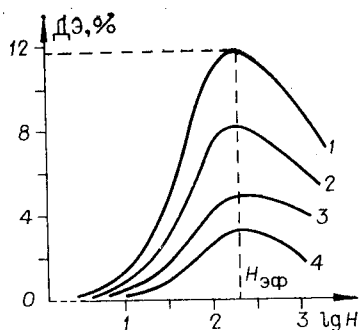


Рис. 2. Зависимость ДЭ фазовых голограмм в схеме с изображением рассеивателя в плоскости голограммы от суммарной экспозиции H опорного и сигнального пучков для различных отношений интенсивности опорного $I_{оп}$ и сигнального $I_{сиг}$ пучков:

1 — $I_{оп}/I_{сиг} = 3$; 2 — $I_{оп}/I_{сиг} = 5$;
3 — $I_{оп}/I_{сиг} = 7$; 4 — $I_{оп}/I_{сиг} = 10$.

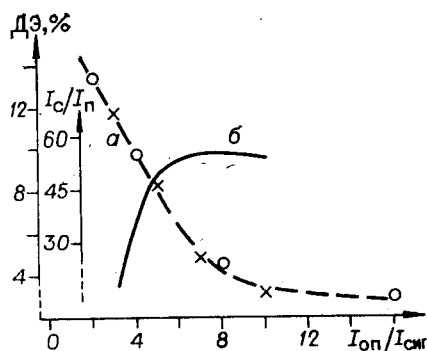


Рис. 3. Зависимость ДЭ голограмм с записью плоских волн (кружки) и с записью транспаранта (крестики, кривая a) и отношения сигнал/помеха, соответствующего эффективной экспозиции $H_{эф}$, от отношения интенсивности опорного $I_{оп}$ и сигнального $I_{сиг}$ пучков (кривая b).

си информации определяется как $P_{max} \approx \gamma(D_{об}\beta/3fl)^2$ (γ — коэффициент заполнения транспаранта, $D_{об}$ — диаметр объектива δ , f — его фокусное расстояние). Численные оценки для $\beta = 0,2$, $D_{об}/f = 1:1,5$ и $\gamma = 0,25$ дают $P_{max} \approx 1200$ бит/мм².

Для определения условия достижения высоких ДЭ и отношения сигнал/помеха в работе проводились исследования экспозиционных характеристик голограмм.

Предварительно была исследована ДЭ голограмм при разных соотношениях опорного и сигнального пучков $I_{оп}/I_{сиг}$ в зависимости от экспозиции H для двух плоских волн. По полученным зависимостям (рис. 2) определялась эффективная чувствительность материала, соответствующая максимальной ДЭ. Последняя измерялась как отношение $I_{вос}/I_0$, где $I_{вос}$ — интенсивность восстановленного изображения, I_0 — интегральная интенсивность восстанавливающей волны. Для проявителя Д-19 эффективная чувствительность составила $H_{эф} = 1,7 \cdot 10^{-4}$ Дж/см², для УП-2 — $H_{эф} = 3,3 \cdot 10^{-4}$ Дж/см². Максимальная ДЭ для Д-19 была 13,4% и для УП-2 при отношении $I_{оп}/I_{сиг} = 2:1$ 10,5%. Далее приводятся данные только для проявителя Д-19.

При записи информации в схеме с рассеивателем исследовались условия, обеспечивающие максимальную ДЭ. Вид зависимости ДЭ от экспозиции H для различных отношений $I_{оп}/I_{сиг}$ приведен на рис. 2, из которого видно, что значение эффективной чувствительности $H_{эф}$ пленки составляет $2,3 \cdot 10^{-4}$ Дж/см². Максимальная ДЭ для данного отношения $I_{оп}/I_{сиг}$ для плоских волн и голограмм с записью информации с рассеивателем в зависимости от $I_{оп}/I_{сиг}$ приведена на рис. 3. Видно, что точки примерно укладываются в общую зависимость. Это позволяет сделать вывод о том, что при получении голограмм в рассматриваемой схеме ДЭ материала реализуется практически полностью.

Для голограмм, полученных с рассеивателем, были проведены измерения отношения сигнал/помеха (I_c/I_n на рис. 3), под которым понималось отношение интенсивности света в информационной единице к интенсивности света в информационном нуле в восстановленном изображении. Рабочий участок восстановленного изображения выделялся диафрагмой диаметром 0,5 мм, которая устанавливалась в плоскости восстановленного изображения. Результаты эксперимента показывают, что уже при отношении $I_{оп}/I_{сиг}$, равном 5, отношение $I_c/I_n = 50$. Высокая однородность распределения освещенности, создаваемая сигнальным пучком на поверхности регистрирующего материала, позволяет легко выбирать рабочую точку на характеристической кривой при записи голограмм и тем самым добиться допустимой величины уровня помех в восстановленном изображении.

Приведенные экспериментальные результаты и анализ работы схемы подтверждают, что данная схема обеспечивает запись информации плотностью ~ 1000 бит/мм², с высокой помехозащищенностью и характеризуется отсутствием значительных вариаций интенсивности света на голограмме, приводящих к резкому снижению дифракционной эффективности.

ЛИТЕРАТУРА

1. Зубов В. А., Крайский А. В. Запись фурье-голограмм с изображением рассеивателя в плоскости голограммы. — Квант. электроника, 1980, т. 7, № 9.
2. Акаев А. А., Майоров С. А. Когерентные оптические вычислительные машины. — Л.: Машиностроение, 1977.

Поступило в редакцию 10 июня 1981 г.;
окончательный вариант — 7 декабря 1981 г.