

В. М. ЗЕМЛЯНСКИЙ, Н. П. ДИВНИЧ

(Киев)

К ВОПРОСУ О РАСЧЕТЕ ДОПЛЕРОВСКОГО СИГНАЛА ЛДИС

В работе [1] проведен расчет составляющих полезного сигнала лазерного доплеровского измерителя скорости (ЛДИС) в зависимости от интенсивности рассеянных волн. Как показано в [2, 3], на величину доплеровского сигнала в ряде случаев может оказывать существенное влияние состояние поляризации рассеянных волн. В [4] представлены расчеты амплитуды постоянной и переменной составляющих сигнала, а также глубины амплитудной модуляции рассеянного света в зависимости от параметров «больших мягких сфер» для схемы ЛДИС с опорным лучом. Зависимости состояния поляризации рассеянного света и видности интерференционной картины от направления наблюдения в дифференциальной схеме ЛДИС для малых частиц (рассеяние Рэлея) обсуждаются в [5].

В данной работе анализируется влияние поляризационных и фазовых характеристик рассеянного света, рассчитываемых по теории рассеяния Ми, на величину доплеровского сигнала в дифференциальной схеме ЛДИС. Определим в дифференциальной схеме ЛДИС [6] амплитуду и фазу доплеровского сигнала в зависимости от направления приема рассеянного излучения. С этой целью введем две системы координат, связанные с двумя зондирующими пучками, пересекающимися под углом γ (рис. 1). Пусть ξ — угол между векторами электрического поля световых пучков. Положение приемной диафрагмы задается углами θ_0 , φ_0 и расстоянием от рассеивающего центра r . Рассмотрим случай, когда в потоке присутствуют сферические монодисперсные частицы, причем такой концентрации, что в каждый момент времени в измерительном объеме ЛДИС находится только одна частица. Задавая величины волнового параметра ρ и показателя преломления частицы m , можно для произвольной точки A по точным формулам Ми [7] определить $\dot{E}_s(\theta, \varphi, \rho, m)$ и $\dot{E}_\varphi(\theta, \varphi, \rho, m)$ составляющие волн, рассеянных от соответствующих падающих пучков. Тогда высокочастотная составляющая фототока при оптическом смещении на фотоприемнике двух рассеянных волн описывается выражением

$$J_i = J_{0i} \cos(\omega_D t - \varphi_{Di}), \quad (1)$$

где J_{0i} — амплитуда доплеровского сигнала при приеме рассеянного излучения в направлении A в пределах элементарной апертуры $\Delta\Omega$:

$$J_{0i} = k \sqrt{k_{\Pi} (E_{\varphi_1}^2 + E_{\theta_1}^2) (E_{\varphi_3}^2 + E_{\theta_3}^2)},$$

$$\dot{E}_{\varphi_3} = \dot{E}_{\varphi_2} \cos \psi + \dot{E}_{\theta_2} \sin \psi, \quad \dot{E}_{\theta_3} = \dot{E}_{\theta_2} \cos \psi - \dot{E}_{\varphi_2} \sin \psi,$$

k — коэффициент пропорциональности, ψ — угол между плоскостями рассеяния от первого и второго облучающих пучков, ω_D — доплеровский сдвиг частоты, φ_{Di} — фаза. Влияние поляризации рассеянных волн на амплитуду доплеровского сигнала зависит от значения коэффициента поляризационного согласования, который может изменяться в пределах $0 \leq k_{\Pi} \leq 1$ и равен [8]

$$k_{\Pi} = \rho'_{11}\rho''_{11} + \rho'_{12}\rho''_{21} + \rho'_{21}\rho''_{12} + \rho'_{22}\rho''_{22},$$

где $[\rho'_{ij}]$ — элементы матрицы когерентности первой рассеянной волны, $\rho'_{11} = E_{\theta_1}^2/I_1$, $\rho'_{21} = \dot{E}_{\theta_1}\dot{E}_{\varphi_1}^*/I_1$, $\rho'_{12} = \dot{E}_{\theta_1}^*\dot{E}_{\varphi_1}/I_1$, $\rho'_{22} = E_{\varphi_1}^2/I_1$, $I_1 = E_{\varphi_1}^2 + E_{\theta_1}^2$, $[\rho''_{ij}]$ — соответствующие элементы матрицы когерентности второй рассеянной волны, определяемые через \dot{E}_{θ_3} , \dot{E}_{φ_3} .

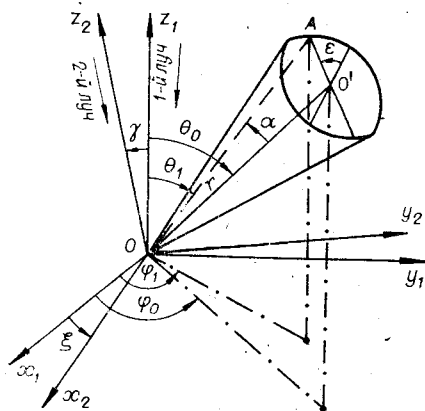


Рис. 1. Системы координат, используемые для определения направления приема рассеянных волн.

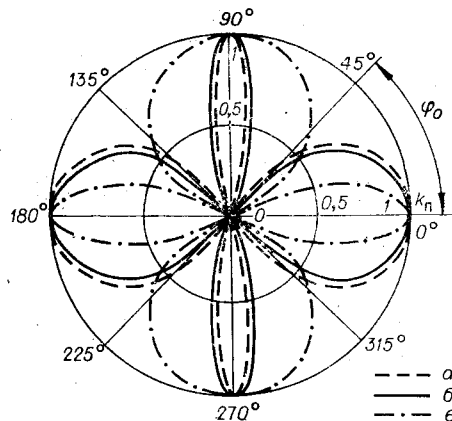


Рис. 2. Зависимости $k_n = f(\varphi_0)$ при согласованном состоянии поляризации облучающих пучков $\xi = 0^\circ$:

a — частица полистирола в воздухе, $d=15$ мкм, $m=1,59 - i0$; b — частица воды в воздухе, $d=2$ мкм, $m=1,33 - i0$; c — частица сажи в воздухе, $d=0,5$ мкм, $m=2 - i0,67$.

Разность фаз между двумя составляющими доплеровского сигнала

$$\Delta = \arccos \left[(\rho'_{12}\rho''_{21} + \rho'_{21}\rho''_{12}) / 2 \sqrt{\rho'_{11}\rho''_{11} \rho'_{22}\rho''_{22}} \right].$$

Пусть в пределах $\Delta\Omega$ значения k_n и φ_{Di} постоянны, тогда, если рассеянное излучение принимается внутри конечной апертуры, величина полного фототока находится путем суммирования выражения (1) для каждого направления приема (θ_i, φ_i) в пределах конечной апертурной диафрагмы:

$$J_\Sigma = \sum_{\Delta\theta} \sum_{\Delta\varphi} J_i(\theta_i, \varphi_i)$$

и зависит от фазового согласования доплеровских сигналов $J_i(\theta_i, \varphi_i)$, которое может характеризоваться коэффициентом фазового согласования

$$k_\Phi = J_{0\Sigma} / \left[\sum_{\Delta\theta} \sum_{\Delta\varphi} J_{0i}(\theta_i, \varphi_i) \right],$$

где

$$J_{0\Sigma} = \sqrt{\left[\sum_{\Delta\theta} \sum_{\Delta\varphi} J_{0i}(\theta_i, \varphi_i) \cos \varphi_{Di}(\theta_i, \varphi_i) \right]^2 + \left[\sum_{\Delta\theta} \sum_{\Delta\varphi} J_{0i}(\theta_i, \varphi_i) \sin \varphi_{Di}(\theta_i, \varphi_i) \right]^2}.$$

Величина k_Φ имеет максимальное значение, равное 1, если разность фаз между двумя смешиваемыми на фотодетекторе рассеянными волнами для любого направления приема есть величина постоянная. Можно ввести также интегральный коэффициент поляризационного и фазового согласований $k_{\Phi\P}$, характеризующий степень уменьшения амплитуды сигнала как за счет несогласованности смешиваемых волн по состоянию поляризации, так и за счет неполного фазового согласования:

$$k_{\Phi\P} = J_{0\Sigma} / \left\{ \sum_{\Delta\theta} \sum_{\Delta\varphi} \sqrt{[E_{\varphi_1}^2(\theta_i, \varphi_i) + E_{\theta_1}^2(\theta_i, \varphi_i)] [E_{\varphi_3}^2(\theta_i, \varphi_i) + E_{\theta_3}^2(\theta_i, \varphi_i)]} \right\},$$

$k_{\Phi\P}$ изменяется от 0 до 1 и максимален при полном поляризационном и фазовом согласованиях смешиваемых рассеянных волн в пределах приемной апертурной диафрагмы.

Расчет J_0 , k_n , k_Φ и $k_{\Phi\P}$ из-за большого объема вычислений, необходимого для определения составляющих рассеянного света E_θ и E_φ , по точным формулам Ми, проводился с помощью ЭВМ. Некоторые результаты для дифференциальной схемы ЛДИС с углом между лучами 180° представлены на рис. 2—4. На рис. 2 изображены зависимости $k_n =$

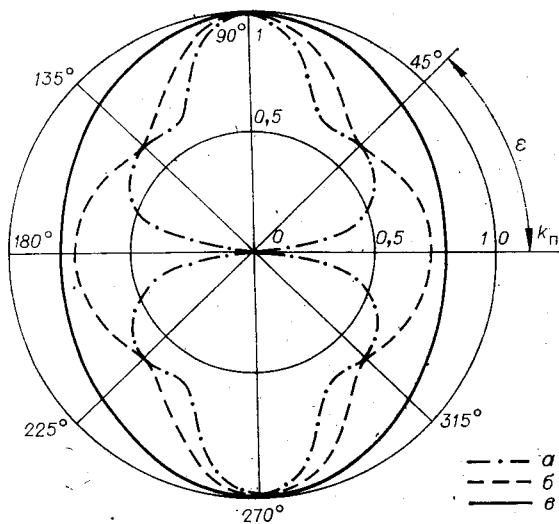


Рис. 3. Зависимости $k_n = f(\epsilon)$ при $\alpha = 20^\circ$ и $\xi = 0^\circ$ в случае рассеяния на аэрозоле воды $d = 2$ мкм для различных длин волн облучающих пучков:
 а — $\lambda = 0,63$ мкм; б — $\lambda = 1,15$ мкм; в — $\lambda = 3,39$ мкм.

же частиц сажи при $\varphi_0 = 20, 160, 200, 340^\circ$. Для $\varphi_0 = 0, 90, 180, 270^\circ$ рассеянные волны максимально согласованы по поляризации ($k_n = 1$). Поэтому в данной схеме ЛДИС оптическую ось приемной оптики предпочтительно располагать в направлении $\theta_0 = 90^\circ, \varphi_0 = 0, 180^\circ$ для частиц полистирола или воды и в направлении $\theta_0 = 90^\circ, \varphi_0 = 90, 270^\circ$ для частиц сажи. На рис. 3 представлены результаты расчета $k_n = f(\epsilon)$ при $\alpha = 20^\circ$ для аэрозолей воды ($d = 2$ мкм) в случае приема рассеянного излучения в направлении $\theta_0 = 90^\circ, \varphi_0 = 90^\circ$. Кривые а — в соответствуют различным длинам волн излучения He-Ne-лазера: а — $\lambda = 0,63$; б — $\lambda = 1,15$; в — $\lambda = 3,37$ мкм. Видно, что при увеличении длины волны имеет место более высокая степень согласования смешиваемых волн по состоянию поляризации. Существенное увеличение степени согласования смешиваемых волн по состоянию поляризации наблюдается в ситуации, когда зондирующие световые пучки имеют круговые взаимно-ортогональные состояния поляризации. Например, при рассеянии на аэрозоле воды ($d = 2$ мкм) при линейной поляризации пучков значение k_n , рассчитанное для угловой апертуры ($\theta = 90 \pm 1^\circ, \varphi = 0 \div 90^\circ$), составляет 0,232, а значение $k_{n\varphi} = 0,157$, в то время как для круговой взаимно-ортогональной поляризации $k_{n\varphi} = 0,567$ и $k_{n\varphi} = 0,567, k_n = 1$ в любом направлении приема в плоскости Ox_1y_1 , а амплитуда сигнала возрастает более чем в 3 раза.

На рис. 4 (кривая а) приведены результаты расчета k_n в случае, когда излучение $\lambda = 0,6328$ мкм рассеивалось на частице полистирола в воде ($d = 1,5$ мкм) в дифференциальной схеме ЛДИС с $\gamma = 180^\circ$. Зависимость $k_n = f_1(\varphi_0)$ для взаимно-ортогонального линейного состояния поляризации облучающих пучков ($\xi = 90^\circ$) имеет четырехлепестковый вид с максимумами при $\varphi_0 = 45,$

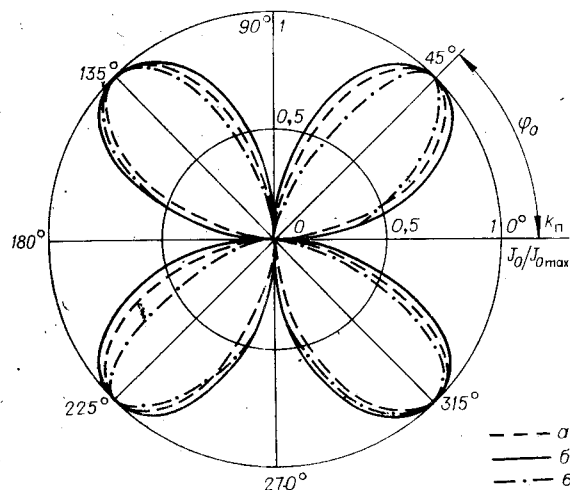


Рис. 4. Рассеяние излучения на частице полистирола $d = 1,5$ мкм при ортогональной поляризации облучающих пучков ($\xi = 90^\circ$): а — зависимость $k_n = f_1(\varphi_0)$, б — теоретическая зависимость амплитуды доплеровского сигнала $J_0/J_{0\max} = f_2(\varphi_0)$, в — экспериментальная зависимость $J_0/J_{0\max} = f_3(\varphi_0)$.

135, 225, 315° и минимумами при $\varphi_0 = 0, 90, 180, 270^\circ$. Сходный характер имеет зависимость суммарной амплитуды доплеровского сигнала $J_0/J_{0 \max}$ от φ_0 (кривая б) в случае приема рассеянного излучения в апертурном угле 10° . Следует отметить, что здесь максимальное значение амплитуды того же порядка, что и при согласованном состоянии поляризации облучающих пучков. Поэтому в данной ситуации оптическую ось приемной оптики предпочтительно располагать в направлении $\theta_0 = 90^\circ$, $\varphi_0 = 45^\circ$.

Экспериментальная установка ЛДИС содержала поляризационные преобразователи, с помощью которых можно было осуществлять поворот плоскости поляризации облучающих пучков с шагом в 1° . Использование поляризационных преобразователей позволило изменять направление приема рассеянного излучения $\theta_0 = 90^\circ$; $\varphi_0 = 0-360^\circ$ поворотом плоскости поляризации без изменения пространственного положения фотоприемника. Экспериментально полученная зависимость амплитуды доплеровского сигнала при приеме рассеянного излучения в апертурном угле 10° (кривая в на рис. 4) хорошо совпадает с теоретической (кривая б).

Приведенные теоретические и экспериментальные результаты подтверждают, что при исследовании с помощью ЛДИС технологически чистых сред с введением в поток монодисперсных сферических светорассеивающих частиц известного размера и оптических свойств в ряде случаев целесообразно определять форму, размер и пространственное положение приемной диафрагмы, обеспечивающие прием рассеянного излучения с максимальным значением коэффициента фазового и поляризационного согласований. Разработанные программы расчета и анализа на ЭВМ схем ЛДИС на основе теории рассеяния Ми могут найти применение при решении подобных задач.

ЛИТЕРАТУРА

1. Адамов Т. А. Расчет составляющих полезного сигнала дифференциальной схемы ЛДИС.— Труды ЦАГИ, 1976, вып. 1755.
2. Farmer W. M. Scattering from Small Particles by Coherent Beams.— JOSA, 1973, vol. 63, N 12, p. 1563—1571.
3. Грохольский А. Л., Землянский В. М. Вопросы теории поляризации ЛДИС.— В кн.: Тез. докл. Всесоюз. конференции ИИС-73. Ивано-Франковск: ЗИЦ АН УССР, 1973.
4. Гембом Л. Я., Каменев И. В., Кудрявцев М. Б. Особенности рассеяния двух пересекающихся пучков когерентного света на биологической клетке.— Автометрия, 1979, № 2.
5. Ринкевичос Б. С., Соколов А. Л. Интерференция рассеянных на частице двух волн.— Опт. и спектр., 1980, т. 49, вып. 2.
6. Барилл Г. А., Василенко Ю. Г., Дубинцев Ю. Н., Коронкевич В. П. Фурье-анализ лазерных доплеровских устройств.— Автометрия, 1973, № 5.
7. Шифрин К. С. Рассеяние света в мутной среде.— М.: Гостехиздат, 1954.
8. Байбородин Ю. В., Землянский В. М., Труш А. И. Анализ сигнала дифференциальной схемы ЛДИС.— В кн.: Автоматизированные бортовые системы управления. Киев: КИИГА, 1976, вып. 3.

Поступила в редакцию 16 декабря 1980 г.;
окончательный вариант — 21 октября 1981 г.