

надежно контролировать правильность укладки волокон в шайбе. Например, на рис. 4 отступление от периодичности волоконной структуры (появление углового рассогласования между направлением ряда волокон и щели ФЭУ) привело к уменьшению амплитуды сигнала.

ВЫВОДЫ

1. При использовании ВОЭ с линзовыми системами переноса изображения необходимо не только согласование апертур волокна и оптики, но и учет снижения коэффициентов передачи контраста при значительных углах поля зрения системы.
2. Выявлена зависимость величины контраста изображения на выходе волоконного диска от углового рассогласования между направлениями штрихов миры и укладки рядов волокон.
3. Отмечены нарушения распределения интенсивностей в изображении по отношению к исходному предмету, которые могут привести к значительным ошибкам при определении контраста в изображении, полученном на выходном торце ВОД. С увеличением пространственной частоты объекта отклик системы на П-образный штрих миры становится гауссовым. Однако возникает нерегулярная флуктуация сигнала в областях как светлых, так и темных штрихов миры, затрудняющая проведение точных амплитудных измерений сигнала. Указанные флуктуации являются следствием макроструктурного шума ВОД.

ЛИТЕРАТУРА

1. Бутслов М. М., Степанов Б. М., Фанченко С. Д. Электронно-оптические преобразователи и их применение в научных исследованиях.— М.: Наука, 1978.
2. Зайдель И. Н., Куренков Г. И. Электронно-оптические преобразователи.— М.: Сов. радио, 1970.
3. Семенов Е. П. Усиление яркости и спектральное преобразование изображения.— ОМП, 1970, № 7.
4. Сагтаров Д. К. Волоконная оптика.— Л.: Машиностроение, 1973.
5. Герчиков А. С. Эффективная апертура оптических волокон.— ОМП, 1975, № 8.

Поступило в редакцию 25 февраля 1980 г.

УДК 621.314.64

В. П. КИРИЕНКО, В. С. НАУМОВ
(Горький)

АНАЛИЗ ВОЗМОЖНЫХ СПОСОБОВ ПОСТРОЕНИЯ ЗАРЯДНЫХ УСТРОЙСТВ ИМПУЛЬСНЫХ ИСТОЧНИКОВ ПИТАНИЯ ЛАЗЕРНЫХ СИСТЕМ

В последнее время значительно расширились области применения лазерных систем, работающих в импульсном режиме [1]. Ответственными элементами таких импульсных систем являются источники питания, концентрация энергии в которых осуществляется в емкостных накопителях (ЕН). Широкое использование энергии ЕН в различных областях науки и техники привело к разработке большого числа зарядных устройств (ЗУ), предназначенных для управления регулируемым либо нерегулируемым по своему характеру процессом зарядки ЕН. В связи с этим возникает необходимость детального рассмотрения и выявления наиболее перспективных вариантов построения ЗУ. В статье проводится анализ современных направлений в разработке ЗУ, на основе которого предлагается классификация возможных вариантов их построения и даются рекомендации по практическому ее использованию.

Устройства, реализующие нерегулируемый процесс зарядки, получили довольно широкое распространение, что объясняется простотой их расчета и практической реализации. Основной особенностью подобных устройств при питании от источника ЭДС является необходимость ограничения амплитудных значений зарядного тока, что реализуется введением в зарядную цепь активных и реактивных токоограничивающих элементов. При этом процесс зарядки ЕН осуществляется за большое число периодов питающего напряжения, а источник питания имеет низкие энергетические показатели. Применение резонансных явлений в зарядном контуре позволяет несколько улучшить энергетические показатели источника питания. Так, например, в схемах с токоограничивающим дросселем можно реализовать резонансную и квазирезонансную зарядки ЕН [2]. Принцип работы таких схем состоит в использовании явления резонанса напряжений между токоограничивающим дросселем и заряжае-

мой батареей конденсаторов на частоте сети (при квазирезонансной зарядке собственная частота контура не равна частоте сети, но близка к ней). При включении в сеть такая система втягивается в резонанс постепенно, амплитуды напряжения и тока в резонансном контуре при изохронизме нарастают по экспоненциальному закону до установления резонансного значения. Это создает условия для зарядки ЕН до напряжения, значительно превышающего амплитудное напряжение питающей сети. В схемах с емкостным токоограничением нашли применение схемы умножения напряжения, имеющие повышенный коэффициент мощности относительно схем с индуктивным токоограничением [3]. Применение токоограничивающего LC-контура дает возможность зарядить ЕН в режиме затухающего резонанса [4]. Особенность работы подобных схем заключается в том, что по мере зарядки суммарное напряжение резонансного контура уменьшается, не достигая установленного резонансного значения. Схемы с затухающим резонансом позволяют существенно ограничить пиковую мощность, потребляемую из сети, при этом начальное значение амплитуды зарядного тока не зависит от момента включения ЗУ в питающую сеть. При повышенной частоте работы импульсных лазерных систем (более 50 Гц) могут быть использованы схемы ЗУ ускоренной зарядки ЕН. Для получения максимального КПД зарядного процесса подобные схемы должны включаться при нулевой фазе питающего напряжения [5].

Известные методы построения ЗУ с верегулируемым процессом зарядки ЕН послужили основой для создания более совершенных устройств зарядки с регулируемым зарядным процессом. Бурное развитие силовой преобразовательной техники позволило наметить определенные пути решения задачи оптимизации зарядного процесса, реализация которой может быть осуществлена посредством регулирования параметров ЗУ в процессе зарядки по заранее выбранному критерию или изменением структуры самой схемы.

Среди всего многообразия критериев оптимизации процесса зарядки ЕН можно выделить два — КПД и режим работы первичного источника ЭДС. Известно, что для получения максимального КПД зарядки необходимо поддерживать неизменным среднее значение тока в зарядной цепи. Причем повышение КПД будет означать уменьшение активных потерь в зарядном контуре. Второй критерий оптимальности зарядного процесса появляется при решении задачи зарядки ЕН от автономного источника ЭДС соизмеримой мощности. В этом часто встречающемся на практике случае большее значение имеет характер работы первичного источника питания. В указанном случае зарядка ЕН должна протекать в режиме постоянства мощности, потребляемой из сети за период зарядки. Рассмотренные выше два критерия оптимизации процесса зарядки ЕН послужили основой для разделения современных способов регулируемой зарядки на две группы.

Для осуществления зарядки ЕН в режиме постоянства зарядного тока применяются различные устройства, преобразующие источник ЭДС в источник тока, среди которых особое место занимают индуктивно-емкостные преобразователи (ИЕП). Базой для создания ИЕП послужили однофазные и трехфазные схемы Бушера, принцип действия которых основан на явлениях резонанса в электрических цепях, содержащих реактивные элементы. Достоинствами устройств, выполненных на базе ИЕП, являются сравнительно высокий КПД, возможность зарядки ЕН до напряжения, значительно превышающего амплитудное значение ЭДС источника питания [6]. Указанный тип преобразователей позволяет осуществлять также одновременную параллельную зарядку нескольких накопителей. Вместе с тем подобные устройства обладают целым рядом недостатков, основные из которых — большие габариты и вес ЗУ. Этот же недостаток имеют схемы с магнитными усилителями и подмагничиваемыми реакторами [7].

Анализ современных тенденций в разработке ЗУ дает возможность выявить новые подходы к оптимизации процесса зарядки накопителей [8], которые обуславливают создание ЗУ, реализующих различные функциональные законы зарядки. Возможным способом построения таких устройств может служить использование управляемых вентильных схем в сочетании с дозирующими реактивными элементами. Управляемые вентильные схемы зарядки накопителей по характеру управления вентилями делятся на схемы с фазовым и дискретным управлением.

Схемы с фазовым управлением строятся с применением тиристоров как во вторичной, так и в первичной обмотке согласующего высоковольтного трансформатора (рис. 1, а, б). В первом случае регулирование во вторичной обмотке высоковольтного трансформатора влечет за собой увеличение габаритов силового преобразователя за счет последовательного включения тиристоров и усложнения схемы их управления, что неизменно снижает надежность работы ЗУ. Причем в этом случае для ограничения величины зарядного тока высоковольтный трансформатор выполняется с повышенной индуктивностью рассеяния [9]. Использование управляемых силовых коммутаторов в первичной обмотке высоковольтного согласующего трансформатора позволяет устранить отмеченные недостатки, но приводит к регулированию намагничивающего тока трансформатора [10]. Такой способ построения ЗУ дает возможность упростить силовую схему преобразователя, применяя однофазный высоковольтный трансформатор (рис. 1, в) или минимальное число тиристоров с узлом принудительной их коммутации (рис. 1, г).

Рассматривая вентильные схемы зарядки с дискретным управлением, необходимо отметить, что практически все они содержат дозирующие реактивные элементы. По типу дозирующего элемента их можно разделить на схемы с дозирующими дросселем (рис. 2, а, б) и конденсаторами (рис. 2, в, г).

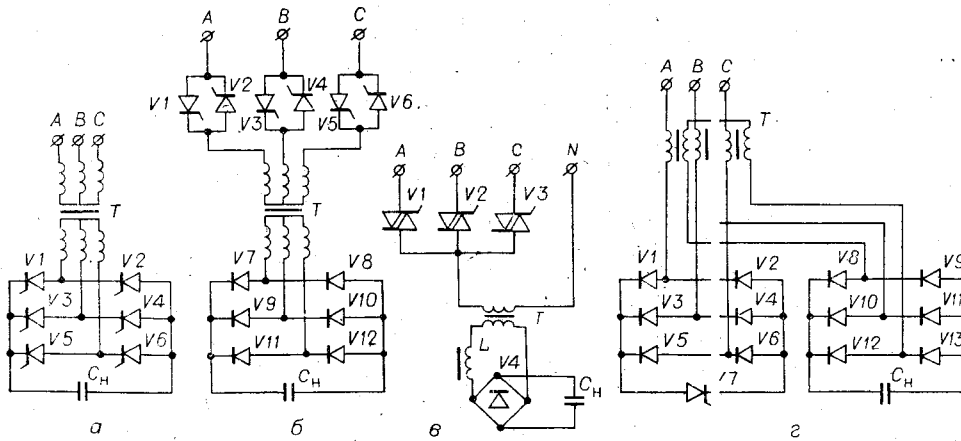


Рис. 1. Варианты построения зарядных устройств с фазовым управлением тиристором.

В схемах с дозирующим дросселем процесс накопления энергии в реактивных элементах может осуществляться как одновременно (см. рис. 2, а), так и поочередно (см. рис. 2, б) [11]. Применение принципа одновременного накопления энергии в дросселе и накопителе приводит к повышению коэффициента использования ключевого элемента и коэффициента установленной мощности. Принцип поочередного накопления энергии в реактивных элементах дает возможность осуществлять зарядку ЕН до напряжения, значительно превышающего напряжение сети.

Использование дозирующих конденсаторов приводит к повышению частоты накачки ЕН за счет их двойного зарядно-перезарядного цикла (см. рис. 2), что снижает импульсную мощность, потребляемую из первичного источника питания при той же среднечрезной мощности. При этом значительно повышается выстродействие схемы, улучшается коэффициент формы потребляемого из сети тока, в результате чего уменьшаются вес и габариты входного фильтра [12].

Ввиду того что ЕН наиболее эффективны при высоком напряжении, ЗУ обычно содержит в себе повышающие трансформаторы. Тенденция к улучшению массо-габаритных показателей ЗУ приводит к тому, что такие трансформаторы включаются в промежуточный узел повышенной частоты, в качестве которого служат автономные инверторы [13, 14].

Приведенный анализ современных направлений разработок ЗУ импульсных источников питания позволяет предложить классификацию во возможных способов их построения в соответствии с режимом зарядки ЕН и схемными решениями (рис. 3). В последнее время из-за значительного расширения областей применения лазерных систем требования к их источникам питания стали весьма разнообразными, что исключает применение какого-то одного варианта построения ЗУ, поэтому предложенная классификация может являться основой для выбора схемного решения импульсного источника питания лазерной системы с учетом предъявленных к нему требований. Так, для источников питания ряда лазерных систем предъявляются ограниченные требования к их энергетическим и массо-габаритным показателям. В подобных случаях ЗУ целесообразно строить на базе простых и надежных схем с реактивными токоограничивающими элементами при использовании явления затухающего резонанса. Стремление к повышению энергетических показателей источников питания лазерных систем и росту их мощности требует применения ЗУ, обеспечивающих регулируемый процесс зарядки ЕН. В современных промышленных установках ЗУ выполняются на основе ИАП, а также тиристорных преобразователей с дозирующими элементами. В случае работы лазерных систем от автономного первичного источника питания рекомендуется изготавливать ЗУ в виде многокаскадного вентиляционного преобразователя с промежуточным звеном повышенной частоты, выполненным на базе

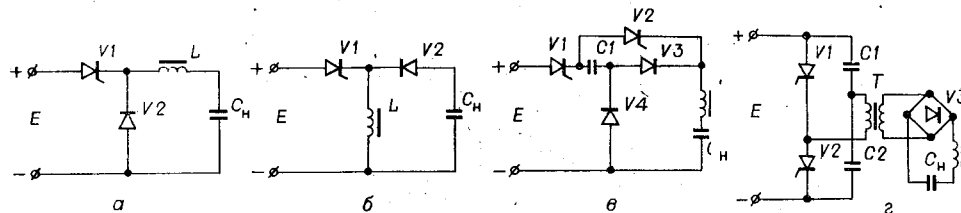


Рис. 2. Варианты построения зарядных устройств с дискретным управлением тиристором.

ключевых и дозирующих элементов или автономных инверторов, что обеспечивает построение надежных устройств зарядки ЕН с улучшенными энергетическими и массо-габаритными показателями в широком диапазоне запасаемой энергии.

ЛИТЕРАТУРА

1. Бадаева О. Н. Состояние и тенденции развития зарубежных газовых лазеров в 1969 г.— Обзоры по электронной технике. М.: ЦНИИЭлектроника, 1970, № 9 (197).
2. Кононов С. П., Скребнев Б. А. Анализ резонансной и квазирезонансной зарядок емкостных накопителей в безразмерных параметрах.— Электромеханика, 1971, № 5.
3. Пенегов И. В., Стемковский Е. П. Исследование переходных процессов при зарядке батареи конденсаторов с помощью выпрямителя, собранного по схеме Латура.— Проблемы техн. электродинамики, 1970, вып. 24.
4. Пенегов И. В. Анализ процессов в зарядных цепях с захватывающим резонансом.— В кн.: Повышение эффективности устройств преобразования техники. Киев: Наукова думка, 1973, ч. 4.
5. Ускоренный оптимальный заряд емкостных и индуктивных накопителей от синусоидального напряжения.— Труды МЭИ, 1976, вып. 287.
6. Волков И. В., Вакуленко В. М. Источники электропитания лазеров.— Киев: Наукова думка, 1976.
7. Обрусник В. П., Кобзев А. В. Источники импульсной мощности при работе в цепях подмагничивания ферромагнитных устройств.— В кн.: Системы электропитания потребителей импульсной мощности. М.: Энергия, 1976.
8. Катасонов Н. М. Оптимизация передачи энергии источника постоянного напряжения в емкостный накопитель.— В кн.: Системы электропитания потребителей импульсной мощности. М.: Энергия, 1976.
9. Белаи Н. В., Окороков А. А. Оптимальный заряд емкостного накопителя от сети переменного тока через выпрямитель.— Изв. высш. учебн. заведений. Сер. Энергетика, 1975, № 7.
10. Данилевич О. И. Трехфазное выпрямительное устройство со стабилизированным током для заряда емкостных накопителей.— Вестник Харьковского политехн. ин-та, 1970, № 45 (93).
11. Пазеев Г. Ф. О некоторых ключевых схемах для заряда емкости от источника постоянного напряжения.— Проблемы техн. электродинамики, 1969, вып. 19.
12. Булатов О. Г. и др. Тиристорные схемы включения высокоинтенсивных источников света.— М.: Энергия, 1975.
13. Полищук Ю. А., Шевченко П. Н. Работа последовательно инвертора на емкостный накопитель.— Проблемы техн. электродинамики, 1971, вып. 29.
14. Книш В. А. Полупроводниковые преобразователи в системах заряда накопительных конденсаторов.— Л.: Энергоиздат, 1981.

Поступило в редакцию 6 декабря 1981 г.;
окончательный вариант — 1 апреля 1982 г.

УДК 621.383.8 : 681.14

И. В. ЩУКИН
(Москва)

ИЗОТРОПНАЯ ПРОСТРАНСТВЕННАЯ ФИЛЬТРАЦИЯ МНОГОМЕРНЫХ ИЗОТРОПНЫХ СИГНАЛОВ

Многомерные изотропные сигналы и пространственные фильтры определяются соотношениями

$$f_n(\mathbf{r}) = f_n(|\mathbf{r}|), H_n(\rho) = H_n(|\rho|),$$

где \mathbf{r} — вектор в n -мерном пространстве сигнала; ρ — вектор в n -мерном пространстве сигнала; f_n и H_n — функции, описывающие сигнал и фильтр, в общем случае комплексные. Рассматриваемый вариант фильтрации многомерных сигналов относится к тому довольно редкому случаю, когда возможно аналитическое исследование процесса пространственной фильтрации. На примере многомерных изотропных сигналов удобно анализировать влияние размерности пространства сигнала на результаты фильтрации, а также вопросы передачи информации многомерными сигналами [1]. Результаты фильтрации подобных сигналов при $n \leq 3$ представляют интерес для решения практических задач оптической и цифровой обработки изображений [2].

Метод анализа. Результат изотропной пространственной фильтрации многомерного сигнала определяется соотношением [3]